

## EVUSBREC01

Dispositivo per la registrazione di dati, per il download di dati registrati (via USB) e per l'upload / download di parametri di configurazione

*Device for the data recording, for the recorded data download (via USB) and for the upload / download of configuration parameters*



EVUSBREC01 è un dispositivo per la registrazione di dati, per il download di dati registrati (via USB) e per l'upload / download di parametri di configurazione di un'apparecchiatura.

Lo strumento dispone di:

- 1 porta seriale RS-485 per il collegamento dell'apparecchiatura
- 1 porta seriale USB per la programmazione del dispositivo e per il download dei dati.

Il dispositivo si presenta in contenitore 3 moduli DIN cieco; l'installazione è prevista in un quadro elettrico, su guida DIN.

Il dispositivo può essere utilizzato con apparecchiature Evco (consultare l'elenco delle apparecchiature supportate su [www.evco.it](http://www.evco.it) alla pagina di EVUSBREC01) che dispongono della funzione real time clock (indispensabile solo in caso di registrazione di dati e di download di dati registrati) e di porta seriale RS-485 con protocollo di comunicazione MODBUS; se l'apparecchiatura dispone di porta seriale di tipo TTL, sarà necessario utilizzare anche un'interfaccia seriale (da ordinare separatamente).

Attraverso dei documenti di testo è possibile programmare lo strumento per:

- la registrazione di dati; in tal caso è possibile registrare le informazioni contenute nei registri MODBUS dell'apparecchiatura
- l'upload / download di parametri di configurazione.

I documenti di testo sono disponibili su [www.evco.it](http://www.evco.it) alla pagina di EVUSBREC01, fanno riferimento ai principali registri MODBUS dell'apparecchiatura (lettura degli ingressi analogici, lettura degli ingressi digitali, lettura dello stato degli allarmi, ecc...) e devono essere copiati in una periferica USB; la programmazione del dispositivo avviene inserendo la periferica USB nella porta seriale USB del dispositivo.

L'inserimento della periferica USB nella porta seriale USB del dispositivo provoca automaticamente il download nella periferica dei dati registrati (in un documento di testo) o l'upload / download dei parametri di configurazione.

Tra le molte caratteristiche si segnalano anche:

- grado di protezione del frontale IP54
- alimentazione 230VAC
- memoria circolare (ovvero all'esaurimento della memoria, i dati più vecchi vengono automaticamente sovrascritti da quelli più recenti)
- intervallo di campionamento programmabile da 1 a 60 min.

*EVUSBREC01 is a device for the data recording, for the recorded data download (via USB) and for the upload / download of configuration parameters of an equipment.*

*The instrument has got:*

- 1 RS-485 serial port for the connection of the equipment
- 1 USB serial port for the set up of the device and for the data download.

*The device looks in case 3 DIN modules; installation is in electrical panel, on DIN rail.*

*The device can be used with equipments by Evco (consult the list of the supported equipments on [www.evco.it](http://www.evco.it) at the page of EVUSBREC01) having function real time clock (indispensable only in case of data recording and recorded data download) and RS-485 serial port with MODBUS communication protocol; if the equipment has got a TTL serial port, one will have to use a serial interface too (to order separately).*

*Through some text documents it is possible to set up the instrument:*

- to record data; in this case it is possible to record the information contained into the MODBUS registers of the equipment
- to upload / download configuration parameters.

*The text documents are available on [www.evco.it](http://www.evco.it) at the page of EVUSBREC01, make reference to the main MODBUS registers of the equipment (reading the analog inputs, reading the digital inputs, reading the alarms status, etc.) and must be copied into an USB peripheral; the set up of the device happens inserting the USB peripheral in the USB serial port of the device.*

*The insertion of the USB peripheral in the USB serial port of the device provokes the recorded data download into the peripheral or the upload / download of the configuration parameters automatically.*

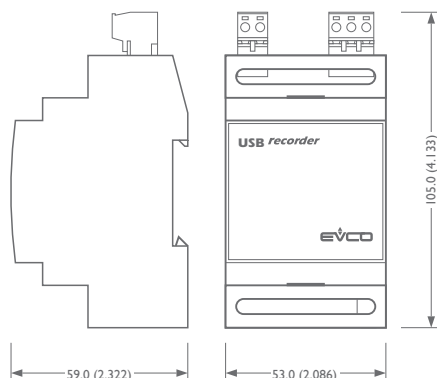
*Among the several features one also highlights:*

- frontal protection degree IP54
- power supply 230VAC
- circular memory (or when the memory is full, the oldest data is automatically overwritten by the most recent)
- sampling interval set up from 1 to 60 min.

## Dimensioni e installazione / Size and installation

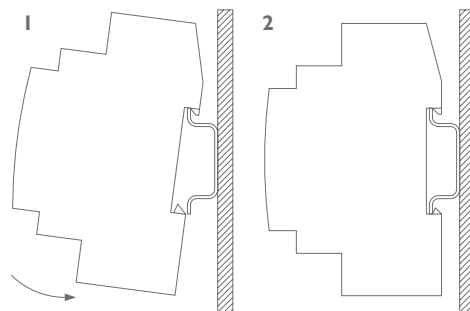
### Dimensioni / Size

3 moduli DIN; dimensioni in mm (in) / 3 DIN modules; size in mm (in).



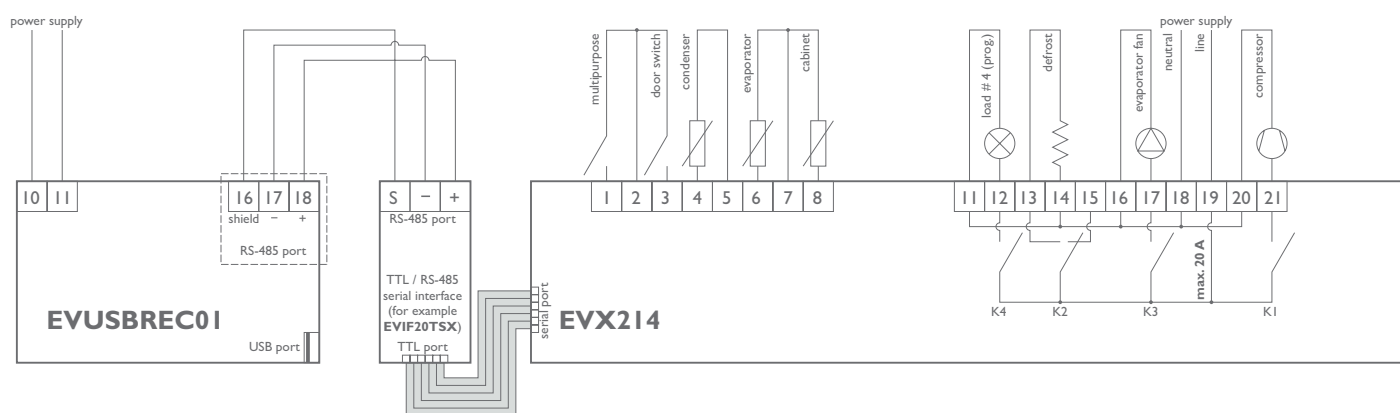
### Installazione / Installation

Su guida DIN / On DIN rail.



## Collegamento elettrico / Wiring diagram

Esempio di collegamento a EVX214 / Example of wiring to EVX214.



## Modelli disponibili / Available models

Codice / Code	Descrizione / Description
<b>EVUSBREC01</b>	Alimentazione 230VAC, porta seriale RS-485, porta seriale USB 2 / Power supply 230VAC, RS-485 serial port, USB 2 serial port
<b>EVUSBKIT01</b>	Kit composto da un EVUSBREC01, da un data link cable USB 2.0 di lunghezza 60 cm (23 in) terminato su due connettori USB tipo "A" (maschio + femmina) e da un tappo per connettore USB tipo "A" / Kit made of an EVUSBREC01, an USB 2.0 data link cable 60 cm long (23 in) ended on two (male + female) A-type USB connectors and a plug for A-type USB connector

Per altri modelli, contattare la rete vendita Evco all'indirizzo [sales@evco.it](mailto:sales@evco.it) / For further models, please contact the Evco sales network at the address [sales@evco.it](mailto:sales@evco.it).

Evco si riserva il diritto di apportare qualsiasi modifica senza preavviso e in qualsiasi momento senza pregiudicare le caratteristiche essenziali di funzionalità e sicurezza / Evco reserves the right to make any change without prior notice and at any time without prejudice the basic safety and operating features.



Organizzazione con Sistema di Gestione certificato / Company with Management System certified

ISO 9001:2000

