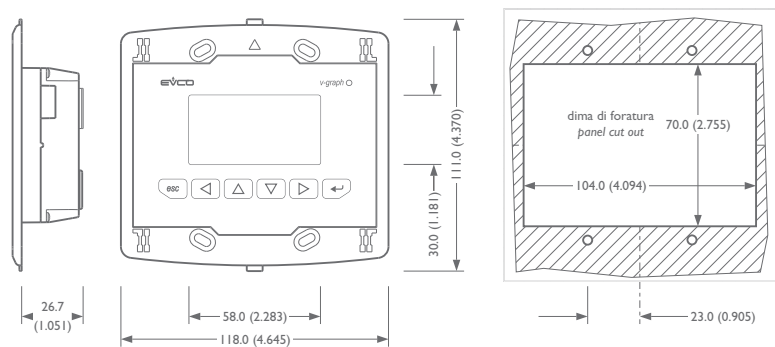


## Dimensioni e installazione / Size and mounting Dimensioni in mm (in) / Size in mm (in)

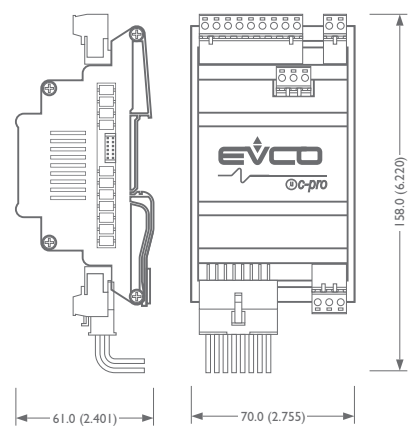
### Interfaccia utente / User interface (Vgraph)

Installazione a pannello, a incasso a muro (in scatola tipo "506") o a parete (attraverso il supporto Evco CPVW00) / Panel mounting, wall mounting built-in (in box like "506") or wall mounting (through the support CPVW00 by Evco).



### Controllori / Controllers (c-pro micro & c-pro EXP micro)

Installazione su guida DIN / DIN rail mounting.



## Dati tecnici / Technical data

### Interfaccia utente (Vgraph)

**Grado di protezione del frontale:** IP40 (IP65 per installazione a pannello con guarnizione 0027000007, da ordinare separatamente).

**Temperatura di impiego:** da 0 a 50 °C (da 32 a 120 °F, 10 ... 90% di umidità relativa senza condensa).

**Alimentazione:** 24 VAC (min. 20,4 VAC, max. 27,6 VAC), 50/60 Hz, 3 VA (approssimativi) non isolata o 20 ... 40VDC, 2W (approssimativi) non isolata.

**Real time clock:** incorporato.

**Buzzer di allarme:** incorporato.

**Visualizzazioni:** visualizzatore grafico LCD monocolor (nero con retroilluminazione a LED bianchi) da 128 x 64 pixel.

**Porte di comunicazione:** 1 porta CAN non optoisolata per la comunicazione con i controllori.

### Controllori (c-pro micro e c-pro EXP micro)

**Grado di protezione del frontale:** IP40.

**Temperatura di impiego:** da 0 a 50 °C (da 32 a 120 °F, 10 ... 90% di umidità relativa senza condensa).

**Alimentazione:** 12VCA/CC, 50/60 Hz, 6VA (approssimativi).

**Ingressi analogici:** 4 ingressi:

- 3 per sonde NTC
- 1 per trasduttori 0-5V.

**Ingressi digitali:** 5 ingressi per contatto NA/NC (contatto pulito).

**Campo di misura:** da -40 a 100 °C (da -40 a 210 °F) per sonda NTC.

**Uscite analogiche:** 3 uscite:

- 1 uscita per modulo taglio di fase EVDFAN I
- 2 uscite 0-10V.

**Uscite digitali:** 6 uscite (relè) da 5 A res. @ 250VCA (contatto NA).

**Porte di comunicazione:** 2 porte:

- 1 porta TTL non optoisolata per la comunicazione con la chiave di programmazione EVKEY, con il sistema software di set-up Parameters Manager o con quello di monitoraggio e supervisione di impianti RICS (con protocollo di comunicazione MODBUS)
- 1 porta CAN non optoisolata per la comunicazione con l'interfaccia utente.

### User interface (Vgraph)

**Frontal protection:** IP40 (IP65 for panel mounting with gasket 0027000007, to order separately).

**Working temperature:** from 0 to 55 °C (32 to 130 °F, 10 ... 90% of relative humidity without condensate).

**Power supply:** 24VAC (min.20.4VAC, max.27.6VAC),50/60 Hz, 3VA (approximate) non isolated or 20 ... 40VDC, 2W (approximate) non isolated.

**Real time clock:** incorporated.

**Alarm buzzer:** incorporated.

**Display:** 128 x 64 pixel single colour LCD graphic display (black with rearlighting through white LED).

**Communication ports:** 1 non optoisolated CAN port for the connection to the controllers.

### Controllers (c-pro micro and c-pro EXP micro)

**Frontal protection:** IP 40.

**Working temperature:** from 0 to 55 °C (32 to 130 °F, 10 ... 90% of relative humidity without condensate).

**Power supply:** 12VAC/DC, 50/60 Hz, 6VA (approximate).

**Analog inputs:** 4 inputs:

- 3 for NTC probes
- 1 for 0-5V transducers.

**Digital inputs:** 5 inputs for NO/NC contact (free of voltage).

**Working range:** from -40 to 100 °C (-40 to 210 °F) for NTC probe.

**Analog outputs:** 3 outputs:

- 1 output for cut phase module EVDFAN I
- two 0-10V outputs.

**Digital outputs:** six 5 res.A @ 250VAC outputs (relays, NO contact).

**Communication ports:** 2 ports:

- 1 non optoisolated TTL port for the connection to the programming key EVKEY, to the set-up software system Parameters Manager or to the plants monitoring and supervision one RICS (with MODBUS communication protocol).
- 1 non optoisolated CAN port for the communication to the user interface.

## Modelli disponibili / Available models

VERSIONE / VERSION >>>	COMPATTA / COMPACT		COMPLETA / COMPLETE	
MODELLO / MODEL >>>	DIGITALE / DIGITAL	ANALOGICO / ANALOG	DIGITALE / DIGITAL	ANALOGICO / ANALOG
	CPV3L2C4NX	CPV3L2C4NX	CPV3L2C4NX	CPV3L2C4NX
	CPU1S0C2VXSA0E	CPU1S0C2VXSA1E	CPU1S0C2VXSA2E	CPU1S0C2VXSA3E
	non utilizzato / not used	non utilizzato / not used	CPUES0C2	CPUES0C2VX

I codici illustrati nella tabella precedente si riferiscono ai modelli con firmware applicativo avente diciture in lingua Inglese; per altri modelli, contattare la rete vendita Evco all'indirizzo sales@evco.it / The codes shown in the previous table refer to the models with application firmware having wordings in English language: for further models, please contact the Evco sales network at the address sales@evco.it.

Per ulteriori informazioni contattateci ai seguenti indirizzi / For further information, please contact us at the following addresses:

info@evco.it • www.evco.it

Evco si riserva il diritto di apportare qualsiasi modifica senza preavviso e in qualsiasi momento senza pregiudicare le caratteristiche essenziali di funzionalità e sicurezza / Evco reserves the right to make any change without prior notice and at any time without prejudice the basic safety and operating features.



Organizzazione con Sistema di Gestione certificato / Company with Management System certified



Vgraph

Interfaccia utente / User interface

c-pro micro

c-pro EXP micro

Controllori / Controllers

**c-pro micro SAVE** è una famiglia di controllori programmabili per la gestione di unità di trattamento aria con recuperatore di calore a fasci incrociati.

I dispositivi trovano impiego in quelle applicazioni dove è richiesto il ricambio dell'aria dell'ambiente attraverso l'immissione dell'aria fredda esterna e l'espulsione di quella calda interna.

Il calore dell'aria espulsa viene recuperato da uno scambiatore per riscaldare l'aria immessa; una batteria di riscaldamento, posta dopo lo scambiatore, provvede se necessario a un ulteriore riscaldamento dell'aria.

**c-pro micro SAVE** è disponibile in due versioni: "compatta" e "completa".

La versione compatta è composta da un'interfaccia utente (**Vgraph**) e da un controllore (**c-pro micro**) e dispone di:

- orologio
- 1 ingresso di misura (temperatura antigelo) per sonde NTC
- 5 ingressi digitali (sensore di presenza, accensione-spegnimento e sicurezze varie).

Il dispositivo è in grado di gestire in modo indipendente il ventilatore di ripresa e quello di mandata, ognuno dei quali a 3 velocità; il passaggio da una fascia oraria alla successiva può avvenire in modo manuale, in modo automatico o in modo automatico ma con sensore di presenza.

Il controllore è in grado di gestire inoltre la serranda di bypass.

La versione compatta è disponibile in due diversi modelli, a seconda del tipo di gestione dei ventilatori:

- digitale (ogni velocità viene controllata da un relè elettromeccanico)
- analogico (ogni velocità è impostabile attraverso un parametro di configurazione e viene controllata da un variatore di velocità comandato da un'uscita analogica 0-10V).

La versione completa è composta invece da un'interfaccia utente (**Vgraph**) e da due controllori (**c-pro micro** e **c-pro EXP micro**) e in aggiunta alla versione compatta dispone di:

- 3 ingressi di misura (temperatura aria di mandata, temperatura aria di ripresa e temperatura aria nuova) per sonde NTC
- 5 ingressi digitali (sicurezze varie).

Il controllore è in grado di gestire inoltre la serranda aria nuova e la batteria di riscaldamento (elettrica o ad acqua calda).

La versione completa è disponibile nei due medesimi modelli di quella compatta (digitale o analogica); nel modello in cui la gestione dei ventilatori è di tipo digitale è inoltre possibile abilitare un trasduttore di CO<sub>2</sub> al fine di subordinare l'attività dei ventilatori e la posizione della serranda aria nuova alla quantità di CO<sub>2</sub> nell'ambiente.

L'interfaccia utente è composta da un visualizzatore grafico LCD monocolor (nero con retroilluminazione a LED bianchi) da 128 x 64 pixel e da una tastiera a membrana a 6 tasti (set, up, down, left, right ed escape); l'installazione è prevista:

- a pannello
- a incasso a muro, in scatola tipo "506"
- a parete, sul supporto Evco CPVW00.

Al frontale dell'interfaccia utente si possono applicare sia le placche Evco CPVP\* (da ordinare separatamente) che le numerose placche BTicino serie "Living" e "Light".

L'installazione dei controllori è prevista su guida DIN.

Il collegamento tra l'interfaccia utente e i controllori utilizza il bus CAN.

Attraverso la chiave di programmazione EVKEY (da ordinare separatamente) è possibile eseguire l'upload e il download dei parametri di configurazione.

Attraverso un'interfaccia seriale (da ordinare separatamente) è inoltre possibile collegare il controllore al sistema di set-up Parameters Manager o a quello di supervisione e monitoraggio di impianti RICS (via TTL, con protocollo di comunicazione MODBUS).

Tra le molte caratteristiche si segnalano anche:

- gestione dello sbrinamento
- funzione "antigelo"
- funzione "free-cooling" (solo nella versione completa).

## c-pro micro SAVE

Controllori programmabili per unità di trattamento aria con recuperatore di calore a fasci incrociati

Programmable controllers for air handling units with crossed ducts heat recuperator

**c-pro micro SAVE** is a family of programmable controllers for the management of air handling units with crossed ducts heat recuperator.

The devices find a use in those applications where it is required the room air exchange through the introduction of the external cold air and the expulsion of the internal warm one.

The heat of the expelled air is recovered by an exchanger in order to heat the introduced air; a heating coil, located after the exchanger, provides if required a further heating of the air.

**c-pro micro SAVE** is available in two versions: "compact" and "complete".

The compact version is made of an user interface (**Vgraph**) and a controller (**c-pro micro**) and has got:

- real time clock
- 1 measure input (antifreeze temperature) for NTC probes
- 5 digital inputs (presence sensor, on-off and various safeties).

The device can manage the suction fan and the supply one independently, both of them to 3 speeds and moves from a time band to the following one in manual mode, in automatic mode or in automatic mode but with presence sensor.

The controller can also manage the bypass shutter.

The compact version is available in two different models, according to the fans management mode:

- digital (each speed is controlled by an electromechanical relay)
- analog (each speed is programmable through a configuration parameter and is controlled by a speed variator driven by a 0-10V analog output).

The complete version is made of an user interface (**Vgraph**) and two controllers (**c-pro micro** and **c-pro EXP micro**) instead and in addition to the compact version has got:

- 3 measure inputs (supply air temperature, suction air temperature and new air temperature) for NTC probes
- 5 digital inputs (various safeties).

The controller can also manage the new air shutter and the heating coil (by hot water or electric).

The complete version is available in the two same models of the compact one (digital or analog); in the model where the fans management mode is digital it is also possible to enable a CO<sub>2</sub> transducer in order to subordinate the activity of the fans and the new air shutter position to the quantity of room CO<sub>2</sub>.

The user interface is made of a 128 x 64 pixel single colour LCD graphic display (black with rearlighting through white LED) and a 6 buttons (set, up, down, left, right and escape) membrane keyboard; mounting is:

- by panel
- by wall (built-in), in box like "506"
- by wall, through the support CPVW00 by Evco.

At the front of the user interface one can apply both the plates CPVP\* by Evco (to order separately) and the numerous plates series "Living" and "Light" by BTicino.

Mounting of the controllers is on DIN rail.

The connection among the user interface and the controllers uses the CAN bus.

Through the programming key EVKEY (to order separately) it is possible to make the upload and the download of the configuration parameters.

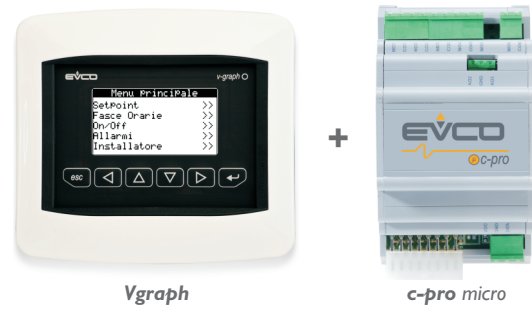
Through a serial interface (to order separately) it is also possible to connect the controller to the set-up software system Parameters Manager or to the plants monitoring and supervision one RICS (via TTL, with MODBUS communication protocol).

Among the several features one also highlights:

- defrost management
- function "antifreeze"
- function "free cooling" (only in the complete version).

## Versione compatta / Compact version

La versione compatta è composta da un'interfaccia utente (Vgraph) e da un controllore (c-pro micro).



Vgraph  
Interfaccia utente / User interface

c-pro micro  
Controllore / Controller

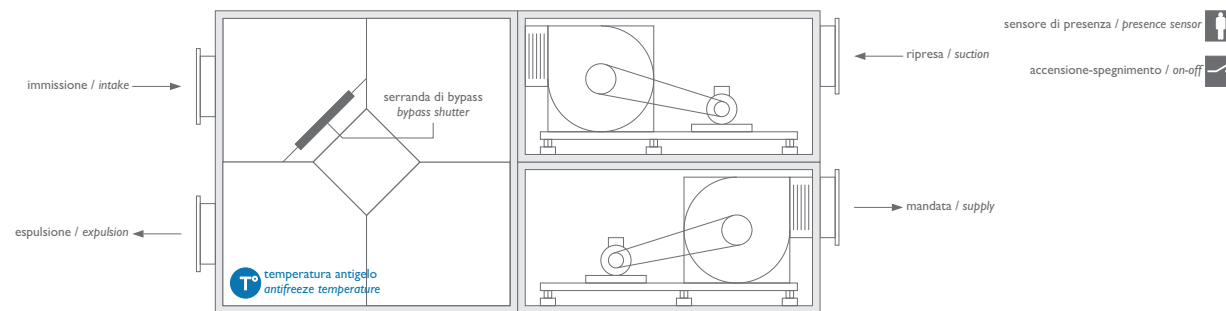
La tabella seguente illustra la configurazione dell'I/O, a seconda del tipo di gestione dei ventilatori.

The compact version is made of an user interface (Vgraph) and a controller (c-pro micro).

The following table shows the I/O configuration, according to the fans management mode.

TIPO DI GESTIONE DEI VENTILATORI >>> FANS MANAGEMENT MODE >>>		DIGITALE DIGITAL	ANALOGICO ANALOG
<b>INGRESSI ANALOGICI / ANALOG INPUTS</b>			
AI1	temperatura antigelo (NTC) / antifreeze temperature (NTC)	•	•
AI2	non utilizzato / not used		
AI3	non utilizzato / not used		
AI4	non utilizzato / not used		
<b>INGRESSI DIGITALI / DIGITAL INPUTS</b>			
DI1	sensore di presenza / presence sensor	•	•
DI2	accensione-spegnimento / on-off	•	•
DI3	protezione termica ventilatore di mandata (3 in serie) / thermal switch supply fan (3 in series)	•	•
DI4	protezione termica ventilatore di ripresa (3 in serie) / thermal switch suction fan (3 in series)	•	•
DI5	presenza serranda di bypass / bypass shutter presence	•	•
<b>USCITE ANALOGICHE / ANALOG OUTPUTS</b>			
AO1	non utilizzato / not used		
AO2	variatore di velocità ventilatore di ripresa (0-10V) / suction fan speed variator (0-10V)		•
AO3	serranda di bypass (0-10V) / bypass shutter (0-10V)	•	
	variatore di velocità ventilatore di mandata (0-10V) / supply fan speed variator (0-10V)		•
<b>USCITE DIGITALI (RELÈ ELETTROMECCANICI) / DIGITAL OUTPUTS (ELECTROMECHANICAL RELAYS)</b>			
DO1	velocità 1 ventilatore di ripresa / speed 1 suction fan	•	
	velocità 0 ventilatore di ripresa / speed 0 suction fan		•
DO2	velocità 2 ventilatore di ripresa / speed 2 suction fan	•	
	velocità 0 ventilatore di mandata / speed 0 supply fan		•
DO3	velocità 3 ventilatore di ripresa / speed 3 suction fan	•	
	serranda di bypass / bypass shutter		•
DO4	velocità 1 ventilatore di mandata / speed 1 supply fan	•	
DO5	velocità 2 ventilatore di mandata / speed 2 supply fan	•	
DO6	velocità 3 ventilatore di mandata / speed 3 supply fan	•	

### Esempio applicativo / Application example



## Versione completa / Complete version

La versione completa è composta da un'interfaccia utente (Vgraph) e da due controllori (c-pro micro e c-pro EXP micro).

The complete version is made of an user interface (Vgraph) and two controllers (c-pro micro and c-pro EXP micro).



Vgraph  
Interfaccia utente / User interface

c-pro micro  
c-pro EXP micro  
Controllori / Controllers

La tabella seguente illustra la configurazione dell'I/O, a seconda del tipo di gestione dei ventilatori.

The following table shows the I/O configuration, according to the fans management mode.

TIPO DI GESTIONE DEI VENTILATORI >>> FANS MANAGEMENT MODE >>>		DIGITALE DIGITAL	ANALOGICO ANALOG
<b>INGRESSI ANALOGICI / ANALOG INPUTS</b>			
AI1	temperatura antigelo (NTC) / antifreeze temperature (NTC)	•	•
AI2	temperatura aria di mandata (NTC) / supply air temperature (NTC)	•	•
AI3	temperatura aria di ripresa (NTC) / suction air temperature (NTC)	•	•
AI4	CO <sub>2</sub> ambiente (0-5V) / room CO <sub>2</sub> (0-5V)	•	
AI5	temperatura aria nuova (NTC) / new air temperature (NTC)	•	•
AI6	non utilizzato / not used		
AI7	non utilizzato / not used		
AI8	non utilizzato / not used		
<b>INGRESSI DIGITALI / DIGITAL INPUTS</b>			
DI1	sensore di presenza / presence sensor	•	•
DI2	accensione-spegnimento / on-off	•	•
DI3	protezione termica ventilatore di mandata (3 in serie) / thermal switch supply fan (3 in series)	•	•
DI4	protezione termica ventilatore di ripresa (3 in serie) / thermal switch suction fan (3 in series)	•	•
DI5	presenza serranda di bypass / bypass shutter presence	•	•
DI6	pressostato differenziale / differential pressure switch	•	•
DI7	protezione antigelo batteria acqua calda / hot water coil antifreeze protection	•	•
DI8	protezione batteria elettrica / electric coil protection	•	•
DI9	fine corsa (apertura) serranda aria nuova / limit switch (opening) new air shutter	•	•
DI10	fine corsa (chiusura) serranda aria nuova / limit switch (closing) new air shutter	•	•
<b>USCITE ANALOGICHE / ANALOG OUTPUTS</b>			
AO1	non utilizzata / not used		
AO2	valvola batteria acqua calda (0-10V) / hot water coil valve (0-10V)	•	•
AO3	serranda di bypass (0-10V) <sup>(1)</sup> / bypass shutter (0-10V) <sup>(1)</sup>	•	•
AO4	non utilizzata / not used		
AO5	variatore di velocità ventilatore di ripresa (0-10V) / suction fan speed variator (0-10V)		•
AO6	variatore di velocità ventilatore di mandata (0-10V) / supply fan speed variator (0-10V)		•
<b>USCITE DIGITALI (RELÈ ELETTROMECCANICI) / DIGITAL OUTPUTS (ELECTROMECHANICAL RELAYS)</b>			
DO1	velocità 1 ventilatore di ripresa / speed 1 suction fan	•	
	velocità 0 ventilatore di ripresa / speed 0 suction fan		•
DO2	velocità 2 ventilatore di ripresa / speed 2 suction fan	•	
	velocità 0 ventilatore di mandata / speed 0 supply fan		•
DO3	velocità 3 ventilatore di ripresa / speed 3 suction fan	•	
DO4	velocità 1 ventilatore di mandata / speed 1 supply fan	•	
DO5	velocità 2 ventilatore di mandata / speed 2 supply fan	•	
DO6	velocità 3 ventilatore di mandata / speed 3 supply fan	•	
DO7	serranda di bypass <sup>(1)</sup> / bypass shutter <sup>(1)</sup>	•	•
DO8	serranda aria nuova / new air shutter	•	•
DO9	gradino 1 batteria elettrica / step 1 electric coil	•	•
DO10	gradino 2 batteria elettrica / step 2 electric coil	•	•
DO11	gradino 3 batteria elettrica / step 3 electric coil	•	•
DO12	allarme / alarm	•	•

(1) il comando della serranda di bypass può essere di tipo digitale, a seconda del valore di un parametro di configurazione.

(1) the bypass shutter control can be analog or digital, according to the value of a configuration parameter.

### Esempio applicativo / Application example

