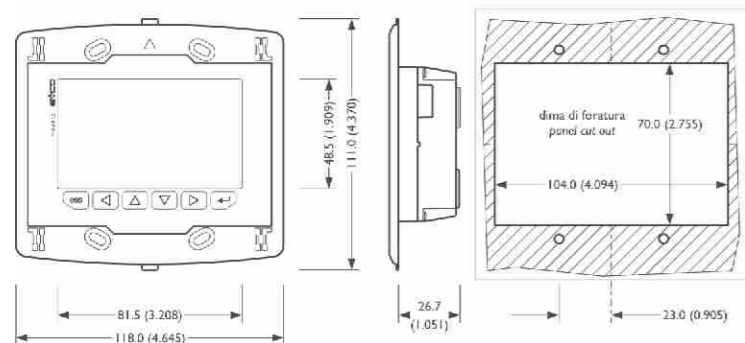


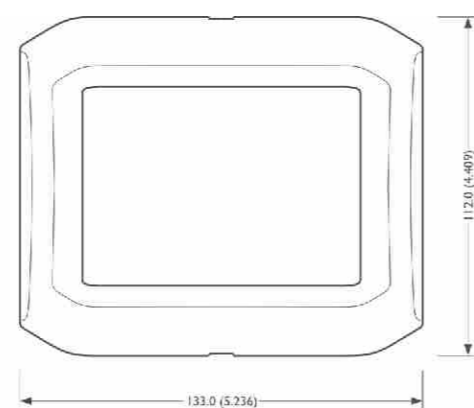
Dimensioni e installazione / Size and installation

Terminale utente Vtouch / Vtouch user interface

Installazione a pannello, con 4 viti (in dotazione) / Panel mounting, with 4 screws (supplied by the builder).

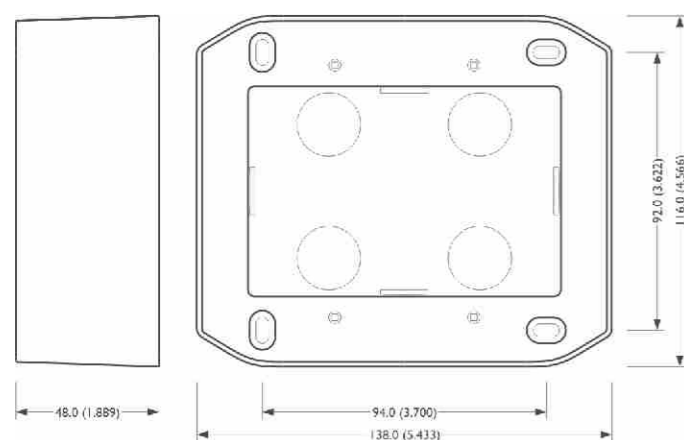


Placca frontale Evco CPVP** / CPVP** frontal plate by Evco

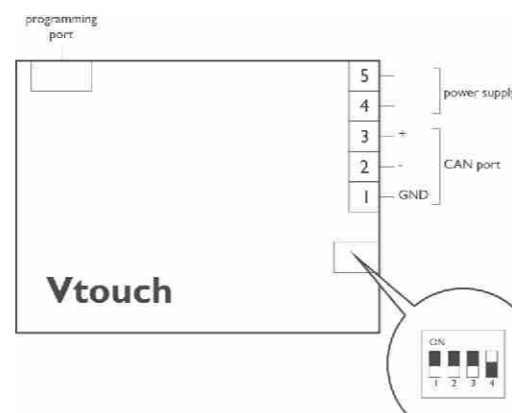


Supporto per installaz. a parete CPVW00 / CPVW00 wall mounting support

Installazione con 4 viti (in dotazione) / Mounting with 4 screws (supplied by the builder).



Collegamento elettrico / Wiring diagram



Posizionare il microinterruttore 4 nella posizione ON per inserire la terminazione della porta CAN; i microinterruttori 1, 2 e 3 sono riservati / Position micro-switch 4 on position ON to plug in the termination of the CAN port; micro-switches 1, 2 and 3 are reserved.

Dati tecnici / Technical data

Contenitore: autoestinguento trasparente.

Grado di protezione del frontale: IP40 (IP65 per installazione a pannello con guarnizione 0027000007, da ordinare separatamente).

Connessioni: morsettiere estraibili maschio + femmina (alimentazione e porta CAN), connettore telefonico a 6 poli (porta di programmazione).

Temperatura di impiego: da 0 a 50 °C (da 32 a 120 °F, 10 ... 90% di umidità relativa senza condensata).

Alimentazione: a seconda del modello:

- 12-24 VAC (min. 11,4 VAC, max. 27,6 VAC), 50/60 Hz, 3 VA (approssimativi) isolata o 15 ... 40VDC, 3W (approssimativi) isolata
- 24 VAC (min. 20,4 VAC, max. 27,6 VAC), 50/60 Hz, 3 VA (approssimativi) non isolata o 20 ... 40VDC, 2W (approssimativi) non isolata.

Mantenimento dati real time clock in assenza di alimentazione: 2 giorni con batteria carica.

Tempo di carica della batteria: 2 min senza interruzioni (la batteria viene caricata dall'alimentazione del terminale utente).

Buzzer di allarme: incorporato.

Visualizzazioni: visualizzatore grafico LCD touch-screen monocoloro (nero con retroilluminazione a LED bianchi) da 240 x 140 pixel.

Porte di comunicazione: 1 porta CAN non optoisolata.

Box: self-extinguishing transparent.

Frontal protection: IP40 (IP65 for panel mounting with gasket 0027000007, to order separately).

Connections: extractable male + female terminal blocks (power supply and CAN port), 6 poles telephone connector (programming port).

Working temperature: from 0 to 55 °C (32 to 130 °F, 10 ... 90% of relative humidity without condensate).

Power supply: according to the model:

- 12-24 VAC (min. 11,4 VAC, max. 27,6 VAC), 50/60 Hz, 3 VA (approssimative) isolated or 15 ... 40VDC, 3W (approssimative) isolated
- 24 VAC (min. 20,4 VAC, max. 27,6 VAC), 50/60 Hz, 3 VA (approssimative) non isolated or 20 ... 40VDC, 2W (approssimative) non isolated.

Real time clock data maintenance in absence of power supply: 2 days with battery fully charged.

Battery charge time: 2 min without interruptions (the battery is charged by the power supply of the user interface).

Alarm buzzer: incorporated.

Display: 240 x 140 pixel single colour touch-screen LCD graphic display (black with rearlighting through white LED).

Communication ports: 1 non optoisolated CAN port.

Per ulteriori informazioni contattateci ai seguenti indirizzi / For further information, please contact us at the following addresses:
info@evco.it • www.evco.it

Evco si riserva il diritto di apportare qualsiasi modifica senza preavviso e in qualsiasi momento senza pregiudicare le caratteristiche essenziali di funzionalità e sicurezza / Evco reserves the right to make any change without prior notice and at any time without prejudice the basic safety and operating features.



Organizzazione con Sistema di Gestione certificato / Company with Management System certified

ISO 9001:2000



Controllori programmabili
Programmable controllers



Vtouch

Terminale utente con visualizzatore grafico touch-screen
User interface with touch-screen graphic display



Vtouch è un nuovo e innovativo terminale utente per i controllori programmabili della famiglia **c-pro** dotati di bus CAN.

Le principali caratteristiche del terminale sono la possibilità di comunicare all'utente una notevole quantità di informazioni e l'estrema facilità d'uso; queste caratteristiche sono dovute all'utilizzo di un visualizzatore grafico LCD touch-screen monocoloro (nero con retroilluminazione a LED bianchi) da 240 x 140 pixel, di una tastiera a membrana a 6 tasti (con funzioni predefinite) e del bus CAN (per il collegamento al controllore).

Quest'ultimo permette inoltre l'utilizzo del terminale in reti multimaster.

Per le sue caratteristiche costruttive, Vtouch offre diverse tipologie di installazione; questa infatti è possibile:

- a pannello, sul frontale di unità, di macchine per la refrigerazione o per il condizionamento dell'aria, di quadri elettrici nonchè in tutte quelle applicazioni dove è necessario un grado di protezione del frontale IP65
- a incasso a muro, in scatola tipo "506"
- a parete, sul supporto Evco CPVW00.

Anche la necessità di personalizzare il terminale, allo scopo di integrarlo esteticamente in ambienti residenziali e commerciali, è soddisfatta da Vtouch poiché al frontale del terminale si possono applicare sia le placche Evco CPVP* (in materiale plastico e disponibili in due diverse colorazioni, bianco e nero) che le numerose placche BTicino serie "Living" e "Light".

Vtouch dispone inoltre di:

- orologio
- buzzer di allarme.

Vtouch is a new and innovative user interface for the programmable controllers of the family **c-pro** that support the CAN bus.

The main features of the interface are the possibility to communicate to the user a great deal of information and the remarkable ease of control; these features are due to the use of a 240 x 140 pixel single colour touch-screen LCD graphic display (black with rearlighting through white LED), to the 6 buttons (with preset functions) membrane keyboard and to the CAN bus (for the connection to the controller).

This last also allows the use of the interface in multimaster networks.

Thanks to its constructive features, Vtouch offers several mounting typologies; this is possible:

- by panel, at the front of units, of machines for refrigeration or for air conditioning, of electrical panels and as well as in all those applications where a frontal protection degree IP65 is required
- by wall (built-in), in box like "506"
- by wall, through the support CPVW00 by Evco.

Also the necessity to customize the interface, in order to integrate it aesthetically in residential and commercial environments, is satisfied by Vtouch since at the front of the interface one can apply both the plates CPVP* by Evco (made in plastic material and available in two different colorations, white and black) and the numerous plates series "Living" and "Light" by BTicino.

Vtouch also has got:

- real time clock
- alarm buzzer.

Accessori / Accessories



Placca frontale Evco / Frontal plate by Evco
CPVP00 bianco / white
CPVP01 nero / black



Supporto per installazione a parete CPVW00 (con 4 viti in dotazione) / CPVW00 wall mounting support (with 4 screws supplied by the builder)



Guarnizione 0027000007 / Gasket 0027000007

Modelli disponibili / Available models

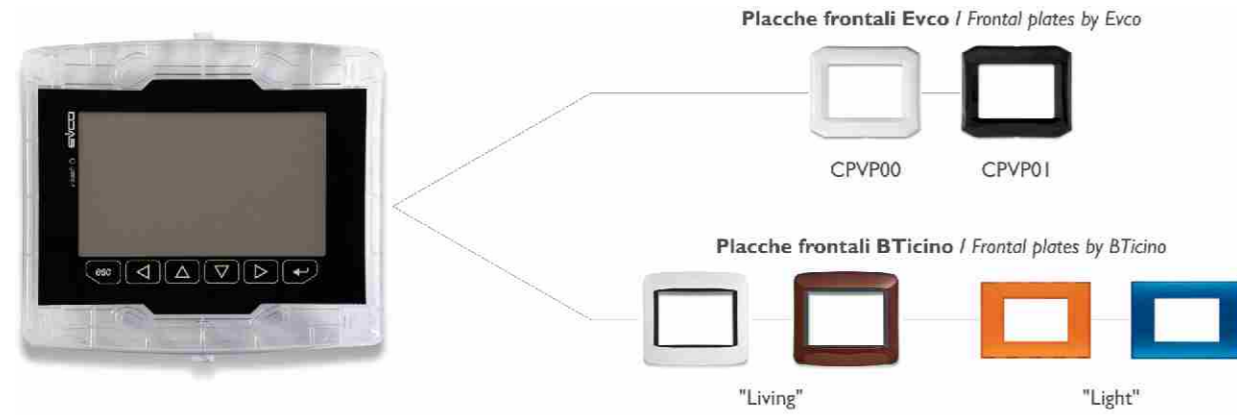
Terminali utente / User interfaces	
CPV3L3C4	Alimentazione 24 VAC o 20 ... 40VDC non isolata, visualizzatore grafico LCD touch-screen da 240 x 140 pixel, orologio, buzzer di allarme Non isolated power supply 24 VAC or 20 ... 40VDC, 240 x 140 pixel touch-screen LCD graphic display, real time clock, alarm buzzer
CPV3L3C7	Alimentazione 12-24 VAC o 15 ... 40VDC isolata, visualizzatore grafico LCD touch-screen da 240 x 140 pixel, orologio, buzzer di allarme Isolated power supply 12-24 VAC or 15 ... 40VDC, 240 x 140 pixel touch-screen LCD graphic display, real time clock, alarm buzzer

Per altri modelli, contattare la rete vendita Evco all'indirizzo sales@evco.it / For further models, please contact the Evco sales network at the address sales@evco.it.

Personalizzabile, integrabile, elegante / Customizable, integrable, elegant

Vtouch può essere personalizzato, allo scopo di integrarlo esteticamente in ambienti residenziali e commerciali; al frontale del terminale si possono infatti applicare sia le placche Evco CPVP* (in materiale plastico e disponibili in due diverse colorazioni, bianco e nero) che le numerose placche BTicino serie "Living" e "Light".

Vtouch can be customized, in order to integrate it aesthetically in residential and commercial environments; at the front of the interface one can apply both the plates CPVP* by Evco (made in plastic material and available in two different colorations, white and black) and the numerous plates series "Living" and "Light" by BTicino.



Flessibile, completo, universale / Flexible, complete, universal

Per le sue caratteristiche costruttive, Vtouch offre diverse tipologie di installazione; questa infatti è possibile:

- a pannello
- a incasso a muro, in scatola tipo "506"
- a parete, sul supporto Evco CPVW00.

Anche da un punto di vista elettrico Vtouch spicca in flessibilità; l'intero cablaggio è costituito unicamente da un bus e da una linea di alimentazione (riducendo in tal modo i costi di cablaggio), la tensione di alimentazione si estende da 12 a 24V in corrente alternata o da 15 a 40V in corrente continua (per i modelli con alimentazione isolata).

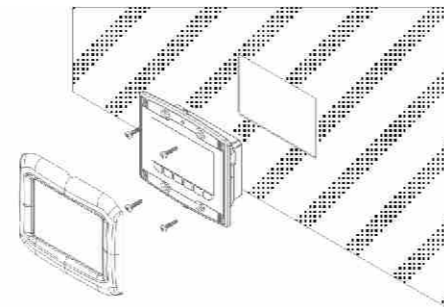
Thanks to its constructive features, Vtouch offers several mounting typologies; this is possible:

- by panel
- by wall (built-in), in box like "506"
- by wall, through the support CPVW00 by Evco.

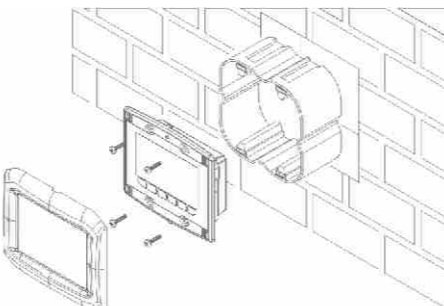
Also from an electrical point of view Vtouch shows up in flexibility; the whole wiring is entirely made of a bus and a power supply line (reducing in this way the wiring costs), the power supply voltage moves from 12 to 24V in alternated current or from 15 to 40V in direct current (for the models with isolated power supply).



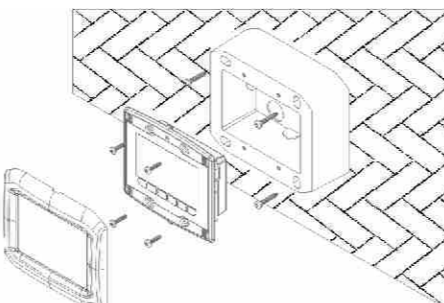
Installazione a pannello / Installation by panel



Installazione a incasso a muro, in scatola tipo "506" / Installation by wall (built-in), in box like "506"



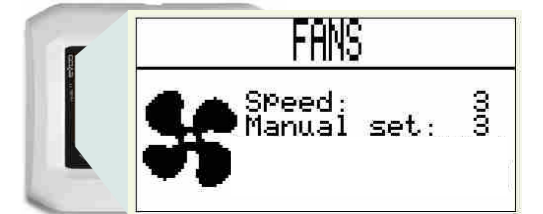
Installazione a parete, sul supporto Evco CPVW00 / Installation by wall, through the support CPVW00 by Evco



Intuitivo, esaustivo, facile da usare / Intuitive, exhaustive, easy to control

Le principali caratteristiche di Vtouch sono la possibilità di comunicare all'utente una notevole quantità di informazioni e l'estrema facilità d'uso; queste caratteristiche sono dovute principalmente all'utilizzo di un visualizzatore grafico LCD touch-screen monocoloro (nero con retroilluminazione a LED bianchi) da 240 x 140 pixel (che permette di utilizzare lettere, numeri e immagini nei formati più comuni) e di una tastiera a membrana a 6 tasti (con funzioni predefinite).

The main features of Vtouch are mainly the possibility to communicate to the user a great deal of information and the remarkable ease of control; these features are due to the use of a 240 x 140 pixel single colour touch-screen LCD graphic display (black with rearlighting through white LED, that allows to use letters, numbers and images in the most common formats) and to the 6 buttons (with preset functions).



Esempi di utilizzo di lettere, numeri e immagini / Examples of use of letters, numbers and images

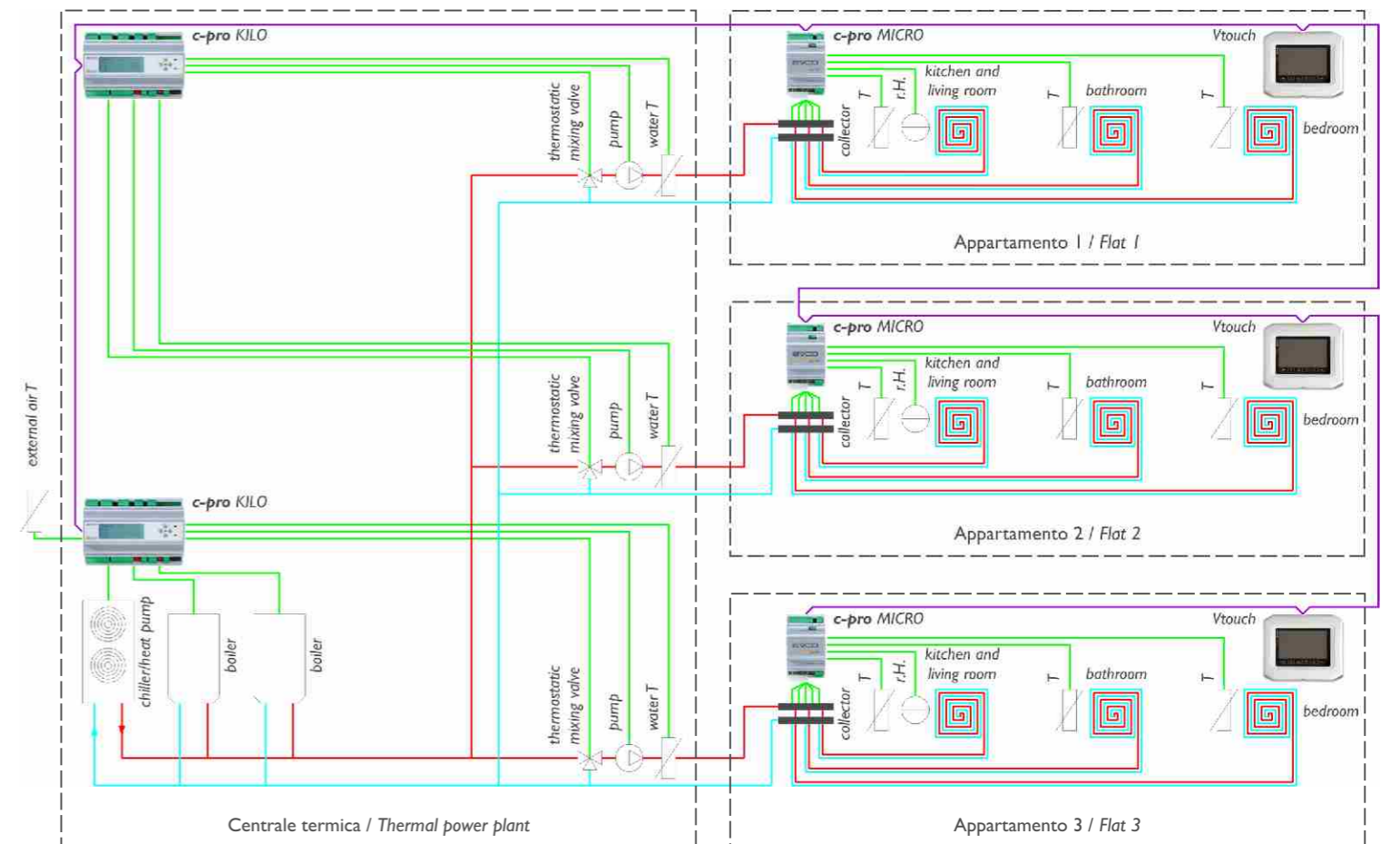
Programmabile, modulare, multimaster / Programmable, modular, multimaster

Un'altra peculiarità di Vtouch è l'utilizzo del bus CAN (per il collegamento al controllore).

Il bus CAN permette di integrare Vtouch come dispositivo di visualizzazione e di impostazione in reti di tipo multimaster composte da numerosi controllori, ottenendo in tal modo reti a logica distribuita in grado di coprire grandi distanze. Il software applicativo può essere sviluppato e adattato con l'ambiente di sviluppo UNI-PRO; Vtouch carica le pagine del software applicativo e rinfresca il valore delle variabili (di uno o più controllori) con una tecnologia di tipo "browser".

Another peculiarity of Vtouch is the use of the CAN bus (for the connection to the controller).

The CAN bus allows to integrate Vtouch as showing and setting device in multimaster networks made of numerous controllers, obtaining in this way distributed logic networks able to cover long distances. The application software can be developed and adapted with the development environment UNI-PRO; Vtouch loads the pages of the application software and refreshes the value of the variables (of one or more controllers) with "browser" technology.



Esempio di rete a logica distribuita / Example of distributed logic network