

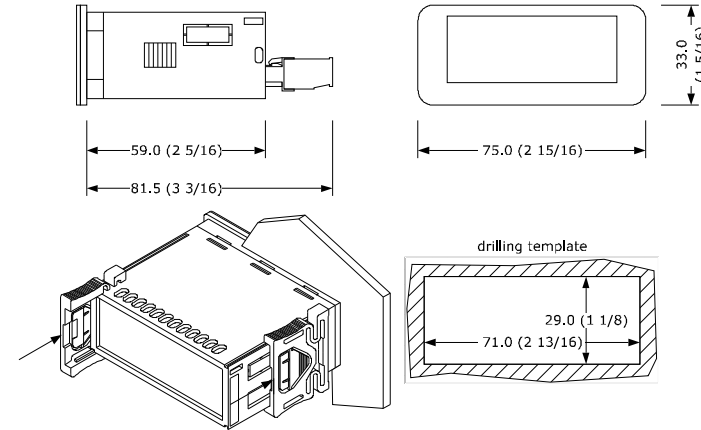


F FRANÇAIS

- dispositifs de contrôle pour unités à température normale et à basse température
- alimentation 230 VAC ou 12-24 VAC/DC (en fonction du modèle)
- sonde enceinte et sonde évaporateur (PTC/NTC)
- entrée micro-interrupteur porte/multifonction
- relais compresseur de 16 A rés. à 250 VAC
- vibreur sonore d'alarme
- port TTL MODBUS esclave pour APPLI EVconnect, système de surveillance à distance EPoCA ou pour BMS
- réglage pour chaud ou pour froid.

1 DIMENSIONS ET INSTALLATION

Dimensions en mm (pouces) ; installation sur panneau, à l'aide de pattes à cliquet (fournies).



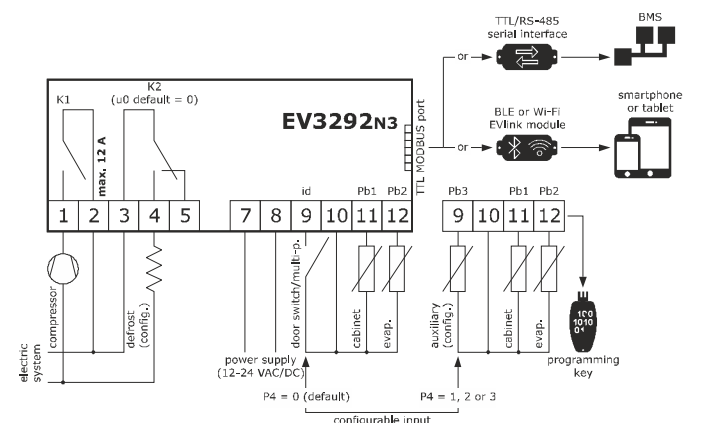
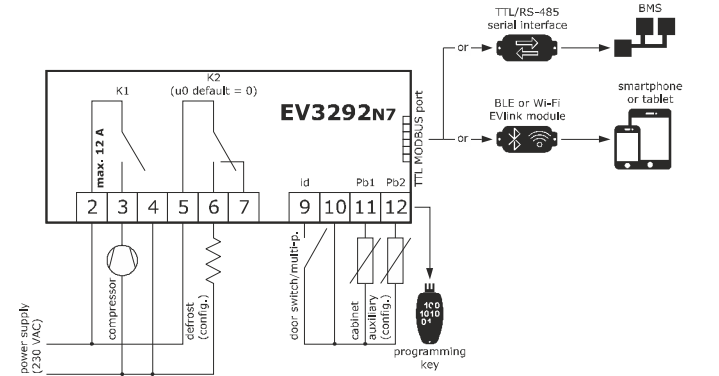
MISES EN GARDE POUR L'INSTALLATION

- l'épaisseur du panneau doit être comprise entre 0,8 et 2,0 mm (1/32 et 1/16 pouces)
- s'assurer que les conditions de fonctionnement se situent dans les limites indiquées au chapitre **DONNÉES TECHNIQUES**
- ne pas installer le dispositif à proximité de sources de chaleur, d'appareils avec de forts aimants, de lieux exposés à la lumière directe du soleil, pluie, humidité, poussière excessive, vibrations mécaniques ou secousses
- en conformité avec les normes en matière de sécurité, la protection contre d'éventuels contacts avec les pièces électriques doit être garantie à travers une installation correcte ; toutes les pièces qui assurent la protection doivent être fixées de manière à ne pas pouvoir être enlevées sans l'aide d'un outil.

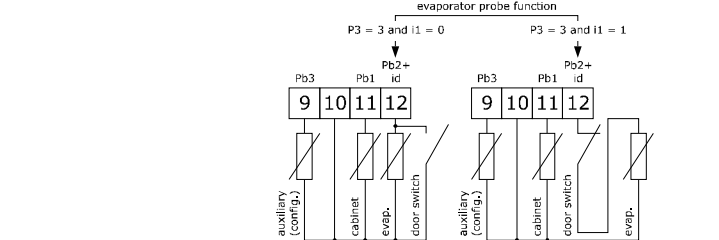
2 BRANCHEMENT ÉLECTRIQUE

ATTENTION

- utiliser des câbles de section adéquate au courant qui les parcourt
- pour réduire toute perturbation électromagnétique éventuelle, positionner les câbles de puissance le plus loin possible de ceux de signal.



Options de branchement électrique EV3292N3 avec sonde enceinte, sonde évaporateur + entrée micro-interrupteur porte et sonde auxiliaire ; durant l'ouverture de la porte, l'alarme sonde évaporateur est désactivée.



MISES EN GARDE POUR LE BRANCHEMENT ÉLECTRIQUE

- en cas d'utilisation de visseuses électriques ou pneumatiques, modérer le couple de serrage
- si le dispositif a été porté d'un lieu froid à un lieu chaud, l'humidité pourrait avoir condensé à l'intérieur ; attendre environ une heure avant de l'alimenter
- s'assurer que la tension d'alimentation, la fréquence électrique et la puissance électrique se situent dans les limites indiquées au chapitre **DONNÉES TECHNIQUES**
- couper l'alimentation avant d'effectuer toute opération d'entretien
- ne pas utiliser le dispositif comme un dispositif de sécurité
- pour toutes réparations et informations, s'adresser au réseau de vente EVCO.

3 PREMIÈRE UTILISATION

1. Effectuer l'installation comme illustré au chapitre **DIMENSIONS ET INSTALLATION**.
2. Mettre le dispositif sous tension comme illustré au chapitre **BRANCHEMENT ÉLECTRIQUE** : un test interne démarrera aussitôt. Le test durera quelques secondes ; à la fin du test, l'afficheur s'éteindra.
3. Configurer le dispositif en suivant la procédure illustrée au paragraphe **Programmation des paramètres de configuration**.

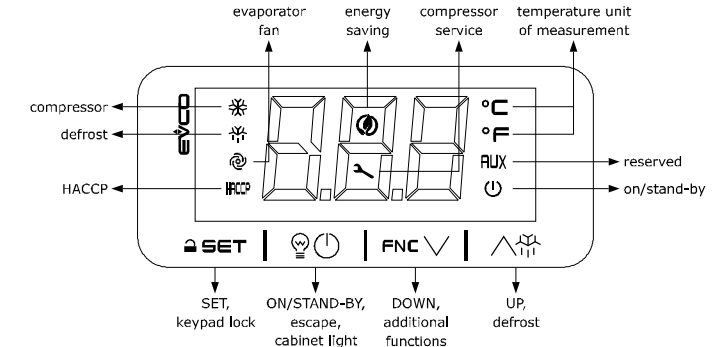
Paramètres de configuration à programmer pour la première utilisation :

PAR.	DÉF.	PARAMÈTRE	MIN... MAX.
SP	0.0	point de consigne	r1... r2
PO	1	type de sonde	0 = PTC 1 = NTC
P2	0	unité de mesure température	0 = °C 1 = °F
d1	0	type de dégivrage	0 = électrique 1 = à gaz chaud 2 = pour arrêt compresseur

Ensuite, s'assurer que les configurations restantes sont opportunes ; voir le paragraphe **PARAMÈTRES DE CONFIGURATION**.

4. Mettre le dispositif hors tension.
5. Effectuer le branchement électrique comme illustré au chapitre **BRANCHEMENT ÉLECTRIQUE** sans mettre le dispositif sous tension.
6. Pour la connexion à un réseau RS-485, raccorder l'interface EVIF22TSX ou EVIF23TSX, pour activer des fonctions liées au temps réel, brancher le module EVIF23TSX ; pour utiliser le dispositif avec le système de surveillance à distance EPoCA, raccorder le module EVIF25TWX ; pour utiliser le dispositif avec l'APPLI EVconnect, raccorder l'interface EVIF25TBX ; voir les notices d'instructions correspondantes. **En cas d'utilisation de EVIF22TSX ou EVIF23TSX, configurer le paramètre BLE sur 0.**
7. Remettre le dispositif sous tension.

4 INTERFACE UTILISATEUR ET FONCTIONS PRINCIPALES



4.1 Allumage/extinction du dispositif

1. Si POF = 1, appuyer pendant 4 s sur la touche ON/STAND-BY.

Si le dispositif est allumé, la grandeur P5 est affichée (par défaut « température de l'enceinte ») ; si un code d'alarme est affiché, voir le chapitre **ALARMES**.

LED	ALLUMÉE	ÉTEINTE	CLIGNOTANTE
	compresseur allumé	compresseur éteint	- protection compresseur en cours - configuration du point de consigne en cours
	dégivrage ou pré-égouttement activé	-	- retard dégivrage en cours - égouttement activé
	ventilateurs de l'évaporateur allumés	ventilateurs de l'évaporateur éteints	arrêt ventilateurs de l'évaporateur en cours
HACCP	alarme HACCP en mémoire EVlink	-	-
	économie d'énergie activée	-	-
	demande d'entretien du compresseur	-	- configurations en cours - accès aux fonctions supplémentaires en cours - fonctionnement avec l'APPLI EVconnect en cours
°C/°F	affichage de la température	-	surréchauffement/surchauffe activé
	dispositif éteint	dispositif allumé	allumage/extinction du dispositif en cours

Après 30 s sans avoir appuyé sur les touches, le label « Loc » s'affichera et le clavier se verrouillera automatiquement.

4.2 Déverrouillage du clavier

Appuyer pendant 1 s sur une touche : le label « UnL » s'affichera.

4.3 Configuration du point de consigne

S'assurer que le clavier n'est pas verrouillé.

1. Appuyer sur la touche SET.
2. Appuyer sur la touche UP ou la touche DOWN dans les 15 s pour configurer la valeur dans les limites r1 et r2 (par défaut « -50... 50 »).
3. Appuyer sur la touche SET (ou ne pas opérer pendant 15 s).

4.4 Activation du dégivrage en mode manuel (si r5 = 0, par défaut)

S'assurer que le clavier n'est pas verrouillé et que le surréchauffement n'est pas activé.

1. Appuyer pendant 4 s sur la touche UP.

Si P3 = 1 (par défaut), le dégivrage est activé à condition que la température de l'évaporateur soit inférieure au seuil d2.

4.5 Allumage/extinction de l'éclairage de l'enceinte (si u0 = 3)

1. Appuyer sur la touche ON/STAND-BY.

4.6 Désactivation du vibreur sonore (si A13 = 1)

Appuyer sur une touche.

Si u0 = 2 et u4 = 1, désactiver la sortie d'alarme.

5 FONCTIONS SUPPLÉMENTAIRES

5.1 Activation/désactivation du surréchauffement, de la surchauffe et de l'économie d'énergie en mode manuel

S'assurer que le clavier n'est pas verrouillé.

1. Appuyer sur la touche DOWN.

FONCTION	CONDITION	CONSÉQUENCE
surréchauffement	r5 = 0, r8 = 1 et dégivrage non activé	le point de consigne devient « point de consigne - r6 », pendant la durée r7
surchauffe	r5 et r8 = 1	le point de consigne devient « point de consigne + r6 », pendant la durée r7
économie d'énergie	r5 = 0 et r8 = 2	le point de consigne devient « point de consigne + r4 », au maximum pendant la durée HE2.

5.2 Affichage/effacement des heures de fonctionnement du compresseur et affichage du nombre de démarrages

S'assurer que le clavier n'est pas verrouillé.

1. Appuyer pendant 4 s sur la touche DOWN.

LAB.	EXPLICATION
CH	affichage des centaines d'heures de fonctionnement du compresseur
rCH	effacement des heures de fonctionnement du compresseur
nS1	affichage du nombre de milliers de démarrages du compresseur

- Appuyer sur la touche SET.
- Appuyer sur la touche UP ou la touche DOWN pour configurer « 149 » (pour la sélection rCH).
- Appuyer sur la touche SET.
- Appuyer sur la touche ON/STAND-BY (ou ne pas opérer pendant 60 s) pour quitter la procédure.

5.3 Affichage des températures relevées par les sondes

S'assurer que le clavier n'est pas verrouillé.

- Appuyer pendant 4 s sur la touche DOWN.
 - Appuyer sur la touche UP ou la touche DOWN dans les 15 s pour sélectionner un label.
- | LAB. | EXPLICATION POUR EV3... N7 |
|------|----------------------------|
| Pb1 | température de l'enceinte |
| Pb2 | température auxiliaire |
- | LAB. | EXPLICATION POUR EV3... N3 |
|------|---|
| Pb1 | température de l'enceinte (si P4 = 0, 1 ou 2)
température de l'air en entrée (si P4 = 3) |
| Pb2 | température de l'évaporateur (si P3 = 1 ou 2) |
| Pb3 | température auxiliaire (si P4 = 1, 2 ou 3) |
| Pb4 | température du produit calculée (CPT ; si P4 = 3) |

- Appuyer sur la touche SET.
- Appuyer sur la touche ON/STAND-BY (ou ne pas opérer pendant 60 s) pour quitter la procédure.

5.4 Affichage du numéro de projet et de la révision du micrologiciel

S'assurer que le clavier n'est pas verrouillé.

- Appuyer pendant 4 s sur la touche DOWN.
 - Appuyer sur la touche UP ou la touche DOWN dans les 15 s pour sélectionner un label.
- | LAB. | EXPLICATION |
|------|---|
| PrJ | affichage du numéro de projet |
| rEU | affichage de la révision du micrologiciel |
- Appuyer sur la touche SET.
 - Appuyer sur la touche ON/STAND-BY (ou ne pas opérer pendant 60 s) pour quitter la procédure.

6 CONFIGURATIONS

6.1 Programmation des paramètres de configuration

- Appuyer pendant 4 s sur la touche SET : le label « PA » s'affichera.
- Appuyer sur la touche SET.
- Appuyer sur la touche UP ou la touche DOWN dans les 15 s pour configurer la valeur PAS (par défaut « -19 »).
- Appuyer sur la touche SET (ou ne pas opérer pendant 15 s) : le label « SP » s'affichera.
- Appuyer sur la touche UP ou la touche DOWN pour sélectionner un paramètre.
- Appuyer sur la touche SET.
- Appuyer sur la touche UP ou la touche DOWN dans les 15 s pour configurer une valeur.
- Appuyer sur la touche SET (ou ne pas opérer pendant 15 s).
- Appuyer sur la touche SET pendant 4 s (ou ne pas opérer pendant 60 s) pour quitter la procédure.

6.2 Configuration de la date, de l'heure et du jour de la semaine (si le module EVIF25TBX, EVIF25TWX ou l'interface EVIF25TBX est branché/e)

ATTENTION

- ne pas couper l'alimentation au dispositif dans les deux minutes qui suivent la configuration de la date, de l'heure et du jour de la semaine
- si le dispositif communique avec l'APPLI EVconnect, la date, l'heure et le jour de la semaine seront configurés automatiquement par le smartphone ou par la tablette.

S'assurer que le clavier n'est pas verrouillé.

- Appuyer pendant 4 s sur la touche DOWN.
- Appuyer sur la touche UP ou la touche DOWN dans les 15 s pour sélectionner le label « rtc ».
- Appuyer sur la touche SET : le label « yy », suivi des deux derniers chiffres de l'année, s'affichera.
- Appuyer sur la touche UP ou la touche DOWN dans les 15 s pour configurer l'année.

LAB.	EXPLICATION DES CHIFFRES QUI SUIVENT LE LABEL
n	mois (01... 12)
d	jour (01... 31)
h	heure (00... 23)
n	minute (00... 59)

- Appuyer sur la touche SET : le label du jour de la semaine s'affichera.
- Appuyer sur la touche UP ou la touche DOWN dans les 15 s pour configurer le jour de la semaine.

LAB.	EXPLICATION
Mon	lundi
tuE	mardi
UEd	mercredi
thu	jeudi
Fri	vendredi
Sat	samedi
Sun	dimanche

- Appuyer sur la touche SET : le dispositif quittera la procédure.
- Appuyer sur la touche ON/STAND-BY pour quitter prématurément la procédure.

6.3 Rétablissement des configurations d'usine (par défaut) et mémorisation des paramètres personnalisés comme d'usine

ATTENTION

- s'assurer que les configurations d'usine sont opportunes ; voir le paragraphe **PARAMÈTRES DE CONFIGURATION**
- la mémorisation des paramètres personnalisés efface les paramètres d'usine.

- Appuyer pendant 4 s sur la touche SET : le label « PA » s'affichera.
- Appuyer sur la touche SET.
- Appuyer sur la touche UP ou la touche DOWN dans les 15 s pour configurer une valeur.

VAL.	EXPLICATION
149	valeur pour le rétablissement des informations d'usine (par défaut)
161	Valeur pour la mémorisation des paramètres personnalisés comme d'usine

4.		Appuyer sur la touche SET (ou ne pas opérer pendant 15 s) : le label « DEF » (pour la configuration de la valeur « 149 ») ou le label « MAP » (pour la configuration de la valeur « 161 ») s'affichera.
5.		Appuyer sur la touche SET.
6.		Appuyer sur la touche UP ou la touche DOWN dans les 15 s pour configurer « 4 ».
7.		Appuyer sur la touche SET (ou ne pas opérer pendant 15 s) : l'afficheur indiquera « - - - » pendant 4 s en clignotant, puis le dispositif quittera la procédure.
8.		Couper l'alimentation du dispositif.
9.		Appuyer sur la touche SET pendant 2 s avant le point 6. pour quitter prématurément la procédure.

7 PARAMÈTRES DE CONFIGURATION

N°	PAR.	DÉF.	POINT DE CONSIGNE	MIN... MAX.
1	SP	0.0	point de consigne	r1... r2
ENTRÉES ANALOGIQUES				
2	CA1	0.0	offset sonde enceinte	-25... 25 °C/°F dans EV3... N3, si P4 = 3, offset sonde air en sortie
3	CA2	0.0	offset sonde auxiliaire	-25... 25 °C/°F non disponible dans EV3... N3
	CA2	0.0	offset sonde évaporateur	-25... 25 °C/°F non disponible dans EV3... N7
4	CA3	0.0	offset sonde auxiliaire	-25... 25 °C/°F non disponible dans EV3... N7
5	PO	1	type de sonde	0 = PTC 1 = NTC
6	P1	1	activation point décimal °C	0 = non 1 = oui
7	P2	0	unité de mesure température	0 = °C 1 = °F
8	P3	1	fonction sonde évaporateur	0 = désactivée 1 = dégivrage + ventilateurs 2 = ventilateurs 3 = dégivrage + ventilateurs + micro-interrupteur porte (alarme sonde évaporateur désactivée) non disponible dans EV3... N7
			fonction sonde auxiliaire	0 = désactivée 1 = sonde évaporateur (dégivrage + ventilateurs) 2 = sonde température critique 3 = sonde condensateur non disponible dans EV3... N3
9	P4	1	fonction sonde auxiliaire	0 = désactivée 1 = sonde évaporateur (dégivrage + ventilateurs) 2 = sonde température critique 3 = sonde condensateur non disponible dans EV3... N3
			fonction entrée configurable	0 = entrée numérique 1 = sonde condensateur 2 = sonde température critique 3 = sonde air en sortie si P4 = 3, température réglage = température produit (CPT) non disponible dans EV3... N7
10	P5	0	valeur affichée	0 = température enceinte 1 = point de consigne 2 = température auxiliaire non disponible dans EV3... N3
			valeur affichée	0 = température réglage 1 = point de consigne 2 = température évaporateur 3 = température auxiliaire 4 = température air en entrée non disponible dans EV3... N7
11	P7	5	poids air en entrée pour calcul température produit (CPT)	0... 10 % x 10 CPT = { [(P7 x (air en entrée)) + (100 - P7) x (air en sortie)] : 100 } non disponible dans EV3... N7
12	P8	5	temps rafraîchissement afficheur	0... 250 s ; 10
RÉGLAGE				
13	r0	2.0	différentiel point de consigne	1... 15 °C/°F
14	r1	-50	point de consigne minimum	-99 °C/°F... r2
15	r2	50.0	point de consigne maximum	r1... 199 °C/°F
16	r4	0.0	offset point de consigne en économie d'énergie	0... 99 °C/°F
17	r5	0	réglage pour chaud ou pour froid	0 = pour froid 1 = pour chaud
18	r6	0.0	offset du point de consigne en surrefroidissement/surchauffe	0... 99 °C/°F
19	r7	30	durée surrefroidissement/surchauffe	0... 240 min
20	r8	0	fonction supplémentaire touche DOWN	0 = désactivée 1 = surrefroidissement/surchauffe 2 = économie d'énergie
21	r12	0	position du différentiel r0	0 = asymétrique 1 = symétrique
COMPRESSEUR				
22	C0	0	retard compresseur ON après power-on	0... 240 min
23	C2	3	temps minimum compresseur OFF	0... 240 min
24	C3	0	temps minimum compresseur ON	0... 240 s
25	C4	10	temps compresseur OFF en alarme sonde enceinte	0... 240 min
26	C5	10	temps compresseur ON en alarme sonde enceinte	0... 240 min
27	C6	80.0	seuil signalisation condensation élevée	0... 199 °C/°F différentiel = 2 °C/4 °F
28	C7	90.0	seuil alarme condensation élevée	0... 199 °C/°F
29	C8	1	retard alarme condensation élevée	0... 15 min
30	C10	0	heures compresseur pour entretien	0... 999 h x 100 0 = désactivé
DÉGIVRAGE (si r5 = 0)				
31	d0	8	intervalle dégivrage automatique	0... 99 h 0 = seulement manuel si d8 = 3, intervalle maximum
32	d1	0	type de dégivrage	0 = électrique 1 = à gaz chaud 2 = pour arrêt compresseur
33	d2	8.0	seuil fin dégivrage	-99... 99 °C/°F
34	d3	30	durée dégivrage	0... 99 min si P3 = 1, durée maximum
35	d4	0	activation dégivrage au power-on	0 = non 1 = oui
36	d5	0	retard dégivrage après power-on	0... 99 min
37	d6	2	valeur affichée durant dégivrage	0 = température réglage 1 = afficheur verrouillé 2 = label DEF
38	d7	2	temps égouttement	0... 15 min

39	d8	0	mode comptage intervalle dégivrage	0 = heures dispositif ON 1 = heures compresseur ON 2 = heures température évaporateur < d9 3 = adaptatif 4 = en temps réel
40	d9	0.0	seuil évaporation pour comptage intervalle dégivrage automatique	-99... 99 °C/°F
41	d11	0	activation alarme time-out dégivrage	0 = non 1 = oui
42	d15	0	temps consécutif compresseur ON pour dégivrage à gaz chaud	0... 99 min
43	d16	0	temps pré-égouttement pour dégivrage à gaz chaud	0... 99 min
44	d18	40	intervalle dégivrage adaptatif	0... 999 min si compresseur ON + température évaporateur < d22 0 = seulement manuel
45	d19	3.0	seuil pour dégivrage adaptatif (relatif à température optimale évaporation)	0... 40 °C/°F température optimale évaporation - d19
46	d20	180	temps consécutif compresseur ON pour dégivrage	0... 999 min 0 = désactivé
47	d21	200	temps consécutif compresseur ON pour dégivrage après power-on et après surrefroidissement	0... 500 min si (température réglage - point de consigne) > 10 °C/20 °F 0 = désactivé
48	d22	-2.0	seuil évaporation pour comptage intervalle dégivrage adaptatif (relatif à température optimale évaporation)	-10... 10 °C/°F température optimale évaporation + d22
ALARMES				
49	AA	0	sélection valeur pour alarmes haute/basse température	0 = température enceinte 1 = température auxiliaire non disponible dans EV3... N3
		0	sélection valeur pour alarmes haute/basse température	0 = température réglage 1 = température évaporateur 2 = température auxiliaire non disponible dans EV3... N7
50	A1	-10.0	seuil alarme basse température	-99... 99 °C/°F
51	A2	2	type d'alarme basse température	0 = désactivée 1 = relative au point de consigne 2 = absolue
52	A4	10.0	seuil alarme haute température	-99... 99 °C/°F
53	A5	2	type d'alarme haute température	0 = désactivée 1 = relative au point de consigne 2 = absolue
54	A6	12	retard alarme haute température après power-on	0... 99 min x 10
55	A7	15	retard alarmes haute/basse température	0... 240 min
56	A8	15	retard alarme haute température après dégivrage	0... 240 min
57	A9	15	retard alarme haute température après fermeture porte	0... 240 min
58	A10	10	durée panne courant pour mémorisation alarme	0... 240 min
59	A11	2.0	différentiel rétablissement alarmes haute/basse température	1... 15 °C/°F
60	A13	0	activation vibreur sonore d'alarme	0 = non 1 = oui non disponible dans EV3... N3
VENTILATEURS				
61	F0	1	mode ventilateurs évaporateur durant fonctionnement normal	0 = OFF 1 = ON 2 = fonction de F15 et F16 si compresseur OFF, ON si compresseur ON 3 = thermorégulés (avec F1) 4 = thermorégulés (avec F1) si compresseur ON
62	F1	-4.0	seuil de réglage ventilateurs évaporateur	-99... 99 °C/°F différentiel = 1 °C/2 °F
63	F2	0	mode ventilateurs évaporateur durant dégivrage et égouttement	0 = OFF 1 = ON 2 = fonction de F0
64	F3	2	temps maximum arrêt ventilateurs évaporateur	0... 15 min
65	F4	0	temps ventilateurs évaporateur OFF en économie d'énergie	0... 240 s x 10
66	F5	10	temps ventilateurs évaporateur ON en économie d'énergie	0... 240 s x 10
67	F7	5.0	seuil ventilateurs évaporateur ON après égouttement (relatif au point de consigne)	-99... 99 °C/°F point de consigne + F7
68	F9	0	retard ventilateurs évaporateur OFF après compresseur OFF	0... 240 s si F0 = 2
69	F15	0	temps ventilateurs évaporateur OFF avec compresseur OFF	0... 240 s si F0 = 2
70	F16	1	temps ventilateurs évaporateur ON avec compresseur OFF	0... 240 s si F0 = 2
ENTRÉES NUMÉRIQUES				
71	i0	5	fonction entrée micro-interrupteur porte/multifonction	0 = désactivée 1 = compresseur + ventilateurs évaporateur OFF 2 = ventilateurs évaporateur OFF 3 = éclairage enceinte ON 4 = compresseur + ventilateurs évaporateur OFF, éclairage enceinte ON 5 = ventilateurs évaporateur OFF, éclairage enceinte ON 6 = réservé 7 = économie d'énergie 8 = alarme iA 9 = allumage/extinction du dispositif 10 = alarme Cth 11 = alarme th
72	i1	0	activation entrée micro-interrupteur porte/multifonction	0 = avec contact fermé 1 = avec contact ouvert
73	i2	30	retard alarme porte ouverte	-1... 120 min -1 = désactivé
74	i3	15	temps maximum inhibition réglage avec porte ouverte	-1... 120 min -1 = jusqu'à la fermeture
75	i7	0	retard alarme entrée multifonction	-1... 120 min -1 = désactivé si i0 = 10 ou 11, retard compresseur ON après rétablissement alarme
76	i10	0	temps consécutif porte fermée pour économie d'énergie	0... 999 min après que température enceinte < SP 0 = désactivé
77	i13	180	nombre ouvertures porte pour dégivrage	0... 240 0 = désactivé
78	i14	32	temps consécutif porte ouverte pour dégivrage	0... 240 min 0 = désactivé

N°	PAR.	DÉF.	SORTIES NUMÉRIQUES	MIN... MAX.
79	u0	0	configuration sortie auxiliaire	0 = dégivrage 1 = ventilateur évaporateur 2 = alarme 3 = éclairage enceinte
80	u2	0	activation éclairage enceinte en stand-by	0 = non 1 = oui en mode manuel
81	u4	0	désactivation sortie alarme	0 = non 1 = oui
ECONOMIE D'ÉNERGIE (si r5 = 0)				
82	HE2	0	durée maximum économie d'énergie	0... 999 min -1 = jusqu'à l'ouverture de la porte
ECONOMIE D'ÉNERGIE EN TEMPS RÉEL (si r5 = 0)				
83	H01	0	horaire économie d'énergie lundi	0... 23 h
84	H02	0	durée maximum économie	0... 24 h
85	H03	0	horaire économie d'énergie mardi	0... 23 h
86	H04	0	durée maximum économie	0... 24 h
87	H05	0	horaire économie d'énergie mercredi	0... 23 h
88	H06	0	durée maximum économie	0... 24 h
89	H07	0	horaire économie d'énergie jeudi	0... 23 h
90	H08	0	durée maximum économie	0... 24 h
91	H09	0	horaire économie d'énergie vendredi	0... 23 h
92	H10	0	durée maximum économie	0... 24 h
93	H11	0	horaire économie d'énergie samedi	0... 23 h
94	H12	0	durée maximum économie	0... 24 h
95	H13	0	horaire économie d'énergie dimanche	0... 23 h
96	H14	0	durée maximum économie	0... 24 h
DÉGIVRAGE EN TEMPS RÉEL (si d8 = 4)				
97	Hd1	h-	horaire 1 ^{er} dégivrage journalier	h- = désactivé
98	Hd2	h-	horaire 2 nd dégivrage journalier	h- = désactivé
99	Hd3	h-	horaire 3 rd dégivrage journalier	h- = désactivé
100	Hd4	h-	horaire 4 th dégivrage journalier	h- = désactivé
101	Hd5	h-	horaire 5 th dégivrage journalier	h- = désactivé
102	Hd6	h-	horaire 6 th dégivrage journalier	h- = désactivé
SÉCURITÉS				
103	POF	0	activation touche ON/STAND-BY	0 = non 1 = oui
104	PAS	-19	mot de passe	-99... 999
105	PA1	426	mot de passe 1 ^{er} niveau	-99... 999
106	PA2	824	mot de passe 2 nd niveau	-99... 999
HORLOGE				
107	Hr0	0	activation horloge	0 = non 1 = oui
ENREGISTREMENT DE DONNÉES EVLINK				
108	bLE	1	configuration du port série pour la connectivité	0 = libre 1 = forcé pour EVconnect ou EPOCA 2-99 = adresse du réseau local EPOCA
109	rE0	15	intervalle échantillonnage enregistreur de données	0... 240 min
110	rE1	1	sélection température pour enregistreur de données	0 = aucune 1 = enceinte 2 = évaporateur 3 = auxiliaire 4 = enceinte et évaporateur 5 = toutes
MODBUS				
111	LA	247	adresse MODBUS	1... 247
112	Lb	2	débit en bauds MODBUS	0 = 2 400 bauds 1 = 4 800 bauds 2 = 9 600 bauds 3 = 19 200 bauds parité even

8 ALARMES

CODE	EXPLICATION	RÉTABLISSEMENT	SOLUTIONS
Pr1	alarme sonde enceinte	automatique	- vérifier P0
Pr2	alarme sonde évaporateur	automatique	- vérifier l'intégrité de la sonde
Pr3	alarme sonde auxiliaire	automatique	- vérifier le branchement électrique
rtc	alarme horloge	manuel	configurer la date, l'heure et le jour de la semaine
AL	alarme basse température	automatique	vérifier AA, A1 et A2
AH	alarme haute température	automatique	vérifier AA, A4 et A5
id	alarme porte ouverte	automatique	vérifier i0 et i1
PF	alarme panne courant	manuel	- appuyer sur une touche - vérifier le branchement électrique
COH	signalisation condensation élevée	automatique	vérifier C6
CSD	alarme condensation élevée	manuel	- éteindre et rallumer le dispositif - vérifier C7
iA	alarme entrée multifonction	automatique	vérifier i0 et i1
Cth	alarme protection thermique compresseur	automatique	vérifier i0 et i1
th	alarme protection thermique globale	manuel	- éteindre et rallumer le dispositif - vérifier i0 et i1
dFd	alarme time-out dégivrage	manuel	- appuyer sur une touche - vérifier d2, d3 et d11

9 DONNÉES TECHNIQUES

But du dispositif de commande :	dispositif de commande de fonctionnement.	
Structure du dispositif de commande :	dispositif électronique incorporé.	
Boîtier :	ignifuge noir.	
Catégorie de résistance à la chaleur et au feu :	D.	
Dimensions :		
75,0 x 33,0 x 59,0 mm (2 15/16 x 1 5/16 x 2 5/16 pouces) avec des borniers fixes à vis	75,0 x 33,0 x 81,5 mm (2 15/16 x 1 5/16 x 3 3/16 pouces) avec des borniers extractibles à vis.	
Méthode de montage du dispositif de commande :		
sur panneau, à l'aide de pattes à cliquet (fournies).		
Indice de protection fourni par l'enveloppe :		
IP65 (frontal).		
Méthode de connexion :		
borniers fixes à vis pour conducteurs jusqu'à 2,5 mm ²	borniers extractibles à vis pour conducteurs jusqu'à 2,5 mm ² sur demande	connecteur Micro-MaTch.
Longueurs maximales autorisées pour les câbles de connexion :		
alimentation : 10 m (32,8 pi)	entrées analogiques : 10 m (32,8 pi)	
entrées numériques : 10 m (32,8 pi)	sorties numériques : 10 m (32,8 pi).	
Température d'utilisation :	de 0 à 55 °C (de 32 à 131 °F) ; de 0 à 50 °C (de 32 à 122 °F) dans EV3... N3.	
Température de stockage :	de -25 à 70 °C (de -13 à 158 °F).	
Humidité d'utilisation :	de 10 à 90 % d'humidité relative sans condensation.	
Situation de pollution du dispositif de commande :		
2.		
Conformité :		
RoHS 2011/65/CE	DEEE 2012/19/UE	règlement REACH (CE) n° 1907/2006
CEM 2014/30/UE	LVD 2014/35/UE.	
Alimentation :		
230 VAC (+10 % -15 %), 50/60 Hz (±3 Hz), max. 2 VA isolée dans EV3... N7		
12-24 VAC/DC (+10 % -15 %), 50/60 Hz (±3 Hz), max. 4 VA/2W dans EV3... N3, fourni par une source SELV classe 2.		
Méthode de mise à la terre du dispositif de commande :		
aucune.		

Tension impulsive nominale :	4 KV.	
Catégorie de surtension :	III ; II dans EV3... N3.	
Classe et structure du logiciel:	A.	
Entrées analogiques :	2 pour les sondes PTC ou NTC (sonde enceinte et sonde évaporateur).	
Sondes PTC :	Type de capteur :	KTY 81-121 (990 Ω à 25 °C, 77 °F)
	Plage de mesure :	de -50 à 150 °C (de -58 à 302 °F).
	Résolution :	0,1 °C (1 °F).
Sondes NTC :	Type de capteur :	83435 (10 K Ω à 25 °C, 77 °F)
	Plage de mesure :	de -40 à 105 °C (de -40 à 221 °F).
	Résolution :	0,1 °C (1 °F).
Entrées numériques:	1 à contact sec (micro-interrupteur porte/multifonction) ; non disponible dans EV3... N3.	
Autres entrées :	entrée configurable pour entrée analogique (sonde auxiliaire) ou pour entrée numérique (entrée micro-interrupteur porte/multifonction, contact sec) ; non disponible dans EV3... N7.	
Contact sec :	Type de contact :	5 VDC, 1,5 mA
	Alimentation :	aucune
	Protection :	aucune.
Sorties numériques :	2 à relais électromécanique (compresseur et relais auxiliaire).	
Relais compresseur (K1) :	SPST de 16 A rés. à 250 VAC	
Relais auxiliaire (K2) :	SPDT de 8 A rés. à 250 VAC.	
Actions de Type 1 ou de Type 2 :	type 1.	
Caractéristiques complémentaires des actions de Type 1 ou de Type 2 :	C.	
Affichages :	afficheur personnalisé à 3 chiffres, avec des icônes fonction.	
Vibreur sonore d'alarme :	incorporé.	
Ports de communication :	1 port TTL MODBUS esclave pour APPLI EV-connect, système de surveillance à distance EPoCA ou BMS.	

**ATTENTION**

Le dispositif doit être éliminé selon les normes locales en matière de collecte des appareils électriques et électroniques.

Ce document et les solutions y contenues sont de la propriété intellectuelle d'EVCO, protégée par le Code des droits de la propriété industrielle (CPI). EVCO interdit strictement toute reproduction et divulgation, même partielle, des contenus si non expressément autorisée par EVCO elle-même. Le client (fabricant, installateur ou utilisateur final) s'assume toutes les responsabilités liées à la configuration du dispositif. EVCO décline toute responsabilité pour toute éventuelle erreur reportée et se réserve le droit d'apporter à tout moment des modifications sans compromettre les caractéristiques essentielles de fonctionnalité et de sécurité.