

device for **INDOOR ROOMS**

PLEASE READ CAREFULLY and save this document
CONSIDER THE ENVIRONMENT

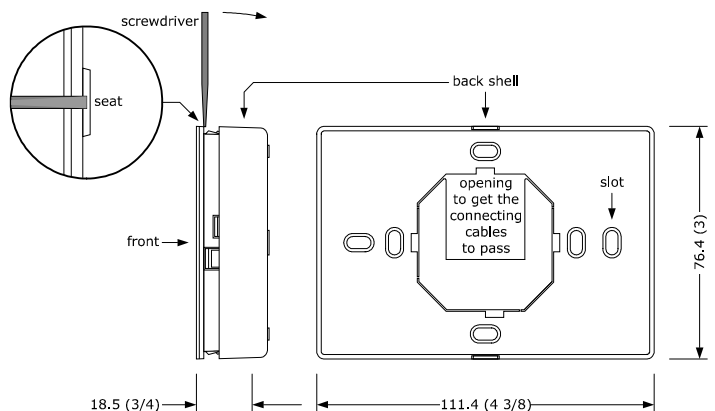
EN ENGLISH

- 12 VAC/DC power supply not insulated
- alarm buzzer
- models with incorporated Bluetooth Low Energy sensor
- models with incorporated temperature and humidity sensor
- INTRABUS port
- **device for indoor rooms.**

Purchasing code	incorporated Bluetooth Low Energy sensor	incorporated temperature and humidity sensor
EVJD900N2VW	no	no
EVJD900N2VWIV	yes	no
EVJD920N2VW	no	yes
EVJD920N2VWIV	yes	yes

1 MEASUREMENTS AND INSTALLATION

Measurements in mm (inches).



Wall mounting (with bolts and fastening screws) or in 502E or 503E flush mounting box (with fastening screws).

- Unhook the back shell from the front through a screwdriver and the proper seat.
- In case of wall mounting:
 - Lean the back shell against the wall in a position suitable to get the connecting cable to pass through the proper opening.
 - Use the slots of the back shell as template to drill 4 holes having a diameter suitable to the bolt. 5.0 mm (3/16 in) diameter bolts are suggested.
 - Insert the bolts in the holes drilled in the wall.
 - Fasten the back shell at the wall with 4 screws. Countersunk head screws are suggested.
- In case of 502E or 503E flush mounting box, fasten the back shell at the box with 4 screws. Countersunk head screws are suggested.
- Make the electrical connection as shown in the section **ELECTRICAL CONNECTION** without powering up the device.
- Fasten the front of the device at the back shell.

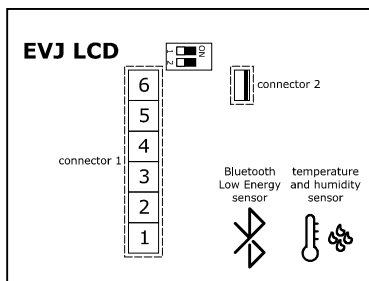
INSTALLATION PRECAUTIONS

- Ensure that the working conditions are within the limits stated in the **TECHNICAL SPECIFICATIONS** section
- Do not install the device close to heat sources, equipment with a strong magnetic field, in places subject to direct sunlight, rain, damp, excessive dust, mechanical vibrations or shocks
- In compliance with safety regulations, the device must be installed properly to ensure adequate protection from contact with electrical parts. All protective parts must be fixed in such a way as to need the aid of a tool to remove them.

2 ELECTRICAL CONNECTION

- N.B.**
- Use cables of an adequate section for the current running through them
 - Connect to a INTRABUS network by using a twisted pair.

2.1 Connectors and parts



Description.

Connector 1

No.	DESCRIPTION
1	reference INTRABUS port
2	signal INTRABUS port
3	device power supply (12 VAC/DC). If the device is fed by DC power, connect terminal minus
4	device power supply (12 VAC/DC). If the device is fed by DC power, connect terminal plus
5	reserved
6	reserved

Connector 2
USB port.

Bluetooth Low Energy sensor
Only available in EVJD900N2VWIV and EVJD920N2VWIV.

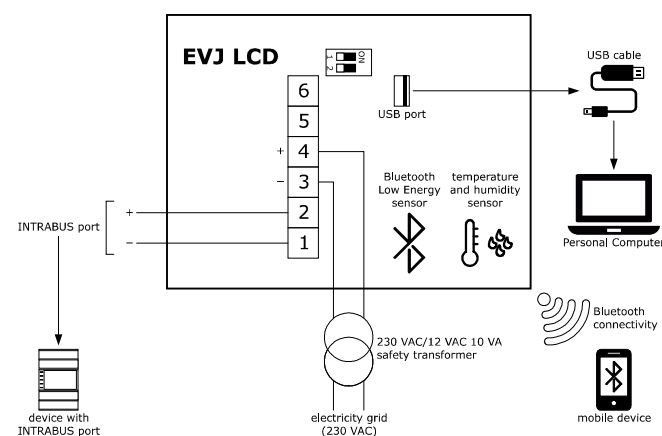
Temperature and humidity sensor
Only available in EVJD920N2VW and EVJD920N2VWIV.

Connector 2

No.	DESCRIPTION
1	signal + CAN port
2	signal - CAN port
3	reference (GND)

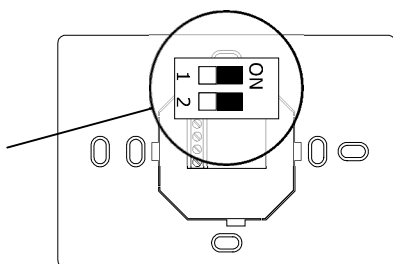
2.2 Electrical connection

Example of electrical connection.



2.3 Pre-setting for the programming

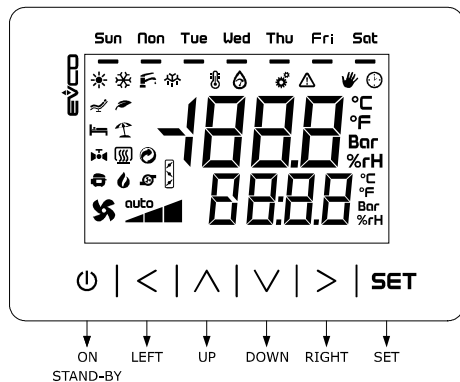
To pre-set the device for the programming, place micro-switch 1 in position ON.



PRECAUTIONS FOR ELECTRICAL CONNECTION

- If using an electrical or pneumatic screwdriver, adjust the tightening torque
- If the device has been moved from a cold to a warm place, the humidity may have caused condensation to form inside. Wait about an hour before switching on the power. Make sure that the supply voltage, electrical frequency and power are within the set limits. See the section **TECHNICAL SPECIFICATIONS**
- Disconnect the power supply before doing any type of maintenance
- Do not use the device as safety device
- For repairs and for further information, contact the EVCO sales network; possible returns without back shell will not be accepted.

3 USER INTERFACE



3.1 Device configuration

- N.B.**
- Turn off the power after changing the configuration.

Accessing the procedure.

- | | |
|------------------------|-----------------------------|
| SET | Touch the DOWN key for 7 s. |
| The display will show: | |
| Upper line | Menu |
| Lower line | InFo |

Accessing the menu.

- | | |
|------------------------|--|
| UP/DOWN | Touch the UP or DOWN key to select a menu. |
| The display will show: | |
| Upper line | Menu |
| Lower line | menu name. |

- | | |
|------------------------|---------------------|
| SET | Touch the SET key. |
| The display will show: | |
| Upper line | the parameter |
| Lower line | the parameter value |

Setting configuration parameters of menu "PAR".

- | | |
|------------------------|--------------------|
| SET | Touch the SET key. |
| The display will show: | |
| Upper line | PSU |
| Lower line | 0000 |

- | | |
|------------------------|--------------------------|
| SET | Touch the SET key again. |
| The display will show: | |
| Upper line | PUSU |
| Lower line | a value flashing |

- | | |
|---------|---|
| UP/DOWN | Touch the UP or DOWN key to set "-019". |
|---------|---|
- | | |
|-----|--------------------|
| SET | Touch the SET key. |
|-----|--------------------|

- | | |
|---------|---|
| UP/DOWN | Touch the UP or DOWN key to select a parameter. |
|---------|---|
- | | |
|-----|--------------------|
| SET | Touch the SET key. |
|-----|--------------------|

- | | |
|---------|--|
| UP/DOWN | Touch the UP or DOWN key to set the value. |
|---------|--|
- | | |
|-----|--------------------|
| SET | Touch the SET key. |
|-----|--------------------|

- | | |
|----|--|
| ON | Touch the ON/STAND-BY key a few times. |
|----|--|

Returning to the previous displays.

- | | |
|----|--|
| ON | Touch the ON/STAND-BY key a few times. |
|----|--|

4 CONFIGURATION PARAMETERS

N.	PAR.	DEF.	"InFo" MENU (READ ONLY)	MIN... MAX.
1	Prn	-	project number	-
2	Pru	-	project version	-
3	Prr	-	project revision	-
4	FUu	-	firmware version	-
5	FUr	-	firmware revision	-
6	FUS	-	firmware subversion	-
7	HUu	-	hardware version	-
8	HUr	-	hardware revision	-
N.	PAR.	DEF.	"PAR" MENU	MIN... MAX.
9	BKIL	10	backlight intensity	0... 100 15 uneditable in and EVJD920N2VW EVJD920N2VWIV
10	BKIt	241	backlight timeout	0... 241 s 241 = always lit 30 uneditable in and EVJD920N2VW EVJD920N2VWIV
11	EU3C	OFF	enable compatibility with Vled 3	On... OFF
N.	PAR.	DEF.	"nEt > IbuS" MENU (READ ONLY)	MIN... MAX.
12	nOdE	4	INTRABUS node	1... 127 if EU3C = On, nOdE = 3
13	StAt	-	INTRABUS status communication	OK... Err
14	n_rH	-	number of received INTRABUS packages	0... 999
15	n_TH	-	number of transmitted INTRABUS packages	0... 999
16	nErr	-	number of INTRABUS receipts in error	0... 999
17	BAud	-	INTRABUS baud rate	19200
18	StPB	1	INTRABUS bit stop number	0... 2
19	PrtY	2	INTRABUS parity	0... 2
N.	PAR.	DEF.	"nEt > bLE" MENU (READ ONLY; AVAILABLE IN EVJD900N2VWIV AND EVJD920N2VWIV)	MIN... MAX.
20	n_rH	-	number of BLE packages received	0... 999
21	n_TH	-	number of BLE transmitted received	0... 999
22	nErr	-	number of intercepted BLE errors	0... 999
23	BAud	-	BLE baud rate	19200
24	StPB	1	BLE bit stop number	0... 2
25	PrtY	2	BLE parity	0... 2
N.	PAR.	DEF.	"diAG" MENU (READ ONLY)	MIN... MAX.
26	MEm	-	EEPROM memory status	OK... Err
27	PSU	-	power supply voltage status	OK... Err
N.	PAR.	DEF.	"dEb" MENU	MIN... MAX.
28	PSU	-	power supply voltage value	-
29	AI1	-	reserved	-
30	AI2	-	reserved	-
31	AI3	-	reserved	-
32	AI4	-	reserved	-
33	tI2C	-	incorporated sensor temperature value	-
34	HI2C	-	incorporated sensor humidity value	-
N.	PAR.	DEF.	"dEb > un" MENU	MIN... MAX.
35	dO1	-	reserved	-
36	AI1t	-	reserved	-
N.	PAR.	DEF.	"ConF" MENU	MIN... MAX.
37	PSU	-	reserved	-

5 TECHNICAL SPECIFICATIONS

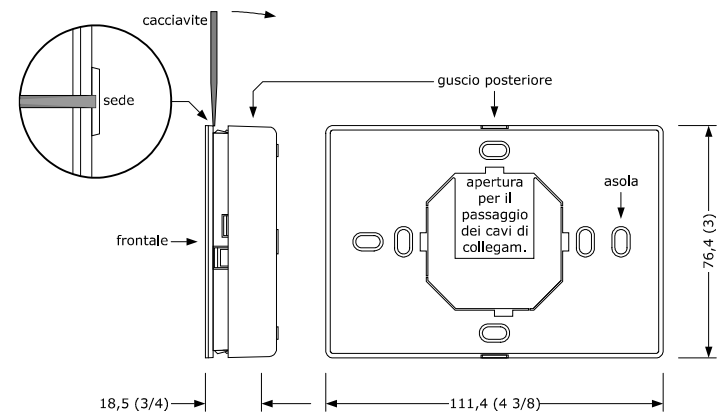
Purpose of the control device:	Function controller.
Construction of the control device:	Built-in electronic device.
Container:	White, self-extinguishing.
Category of heat and fire resistance:	D.
Measurements:	111.4 x 76.4 x 18.5 mm (4 3/8 x 3 x 3/4 in.)
Mounting methods for the control device:	Wall mounting (with bolts and fastening screws) or in 502E or 503E flush mounting box (with fastening screws).
Degree of protection provided by the covering:	IP30.
Connection method:	
Fixed screw terminal blocks for wires up to 1 mm ²	Female Micro USB connector.
Maximum permitted length for connection cables:	
Power supply: 10 m (32.8 ft)	USB port: 1 m (3.28 ft)
INTRABUS port: 10 m (32.8 ft).	
Operating temperature:	From 0 to 40 °C (from 32 to 104 °F).
Storage temperature:	From -20 to 70 °C (from -4 to 158 °F).
Operating humidity:	Relative humidity without condensate from 5 to 95%.
Pollution status of the control device:	2.
Compliance:	
RoHS 2011/65/EC	WEEE 2012/19/EU
REACH (EC) Regulation no. 1907/2006	EMC 2014/30/UE
	R&TTE 1999/5/CE.
Power supply:	12 VAC/DC
	12 VAC (±15%), 50/60 Hz (±3 Hz), max. 10 VA not insulated
	12 VDC (±15%), max. 10 W not insulated.
Earthing methods for the control device:	None.
Rated impulse-withstand voltage:	4 KV.
Over-voltage category:	III.
Software class and structure:	A.
Displays:	Two rows and function icons LCD display.
Alarm buzzer:	Built-in.
Incorporated sensors:	
Bluetooth Low Energy (only in EVJD900N2VWIV and EVJD920N2VWIV)	temperature and humidity (only in EVJD920N2VW and EVJD920N2VWIV).
Working range incorporated temperature and humidity sensor:	
0... 40 °C (32... 104 °F)	10... 90 % of relative humidity.
Communications ports:	
1 INTRABUS port	1 USB port.

1 ITALIANO		
-	alimentazione 12 VAC/DC non isolata	
-	buzzer di allarme	
-	modelli con sensore Bluetooth Low Energy incorporato	
-	modelli con sensore di temperatura e di umidità incorporato	
-	porta INTRABUS	
-	dispositivo per ambienti interni.	

Codice di acquisto	sensore Bluetooth Low Energy incorporato	sensore di temperatura e di umidità incorporato
EVJD900N2VW	no	no
EVJD900N2VWIV	si	no
EVJD920N2VW	no	si
EVJD920N2VWIV	si	si

1 DIMENSIONI E INSTALLAZIONE

Dimensioni in mm (in).



Installazione a parete (con tasselli e viti di fissaggio) o in scatola da incasso 502E o 503E (con viti di fissaggio).

- Sganciare il guscio posteriore dal frontale con l'aiuto di un cacciavite e dell'apposita sede.
- In caso di installazione a parete:
 - Appoggiare il guscio posteriore alla parete in un punto adeguato a far passare i cavi di collegamento attraverso l'apposita apertura.
 - Utilizzare le asole del guscio posteriore come guida per eseguire 4 fori di un diametro adeguato al tassello. Si consiglia di utilizzare tasselli diametro 5,0 mm (3/16 in).
 - Inserire i tasselli nei fori eseguiti nella parete.
 - Fissare il guscio posteriore alla parete con 4 viti. Si consiglia di utilizzare viti a testa svasata piana.
- In caso di installazione in scatola da incasso 502E o 503E, fissare il guscio posteriore alla scatola con 4 viti. Si consiglia di utilizzare viti a testa svasata piana.
- Eseguire il collegamento elettrico nel modo illustrato nel capitolo **COLLEGAMENTO ELETTRICO** senza dare alimentazione al dispositivo.
- Fissare il frontale del dispositivo al guscio posteriore.

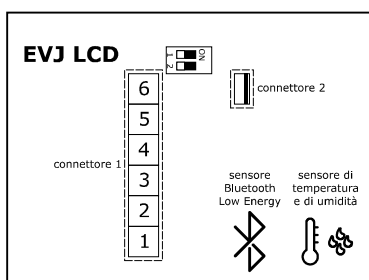
AVVERTENZE PER L'INSTALLAZIONE

- accertarsi che le condizioni di lavoro rientrino nei limiti riportati nel capitolo **DATI TECNICI**
- non installare il dispositivo in prossimità di fonti di calore, di apparecchi con forti magneti, di luoghi soggetti alla luce solare diretta, pioggia, umidità, polvere eccessiva, vibrazioni meccaniche o scosse
- in conformità alle normative sulla sicurezza, la protezione contro eventuali contatti con le parti elettriche deve essere assicurata mediante una corretta installazione; tutte le parti che assicurano la protezione devono essere fissate in modo tale da non poter essere rimosse senza l'aiuto di un utensile.

2 COLLEGAMENTO ELETTRICO

ATTENZIONE	
-	utilizzare cavi di sezione adeguata alla corrente che li percorre
-	eseguire il collegamento a una rete INTRABUS utilizzando un doppino twistato.

2.1 Connettori e parti



Significato.

Connettore 1

N.	DESCRIZIONE
1	riferimento porta INTRABUS
2	segnale porta INTRABUS
3	alimentazione dispositivo (12 VAC/DC); se il dispositivo è alimentato in corrente continua, collegare il terminale negativo
4	alimentazione dispositivo (12 VAC/DC); se il dispositivo è alimentato in corrente continua, collegare il terminale positivo
5	riservato
6	riservato

Connettore 2

Porta USB.

Sensore Bluetooth Low Energy

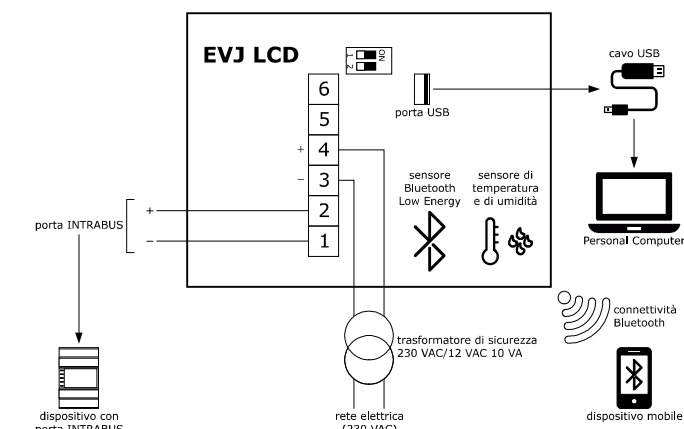
Disponibile solo in EVJD900N2VWIV ed EVJD920N2VWIV.

Sensore di temperatura e di umidità

Disponibile solo in EVJD920N2VW ed EVJD920N2VWIV.

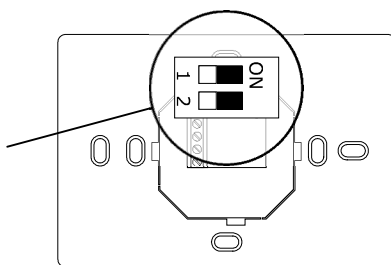
2.2 Collegamento elettrico

Esempio di collegamento elettrico.



2.3 Predisposizione per la programmazione

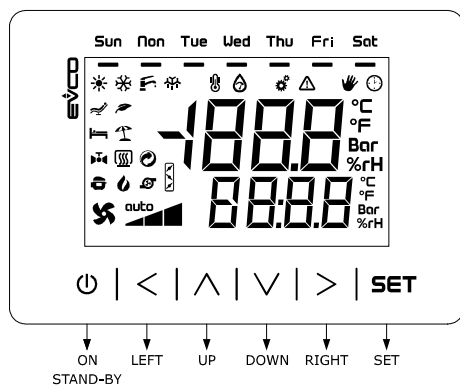
Per predisporre il dispositivo per la programmazione, posizionare il micro switch 1 in ON.



AVVERTENZE PER IL COLLEGAMENTO ELETTRICO

- se si utilizzano avvitatori elettrici o pneumatici, moderare la coppia di serraggio
- se il dispositivo è stato portato da un luogo freddo a uno caldo, l'umidità potrebbe aver condensato all'interno; attendere circa un'ora prima di alimentarlo
- accertarsi che la tensione di alimentazione, la frequenza elettrica e la potenza elettrica rientrino nei limiti riportati nel capitolo **DATI TECNICI**
- scollegare l'alimentazione prima di procedere con qualunque tipo di manutenzione
- non utilizzare il dispositivo come dispositivo di sicurezza
- per le riparazioni e per informazioni rivolgersi alla rete vendita EVCO; eventuali resi sprovvisti del guscio posteriore non verranno accettati.

3 INTERFACCIA UTENTE



3.1 Configurazione del dispositivo

ATTENZIONE	
-	Interrompere l'alimentazione dopo la modifica della configurazione.

Accesso alla procedura.

1.		Toccare per 7 s il tasto DOWN.
Il display visualizzerà:		
Riga superiore	Menu	
Riga inferiore	InFo	

Accesso a un menù.

2.		Toccare il tasto UP o il tasto DOWN per selezionare un menù.
Il display visualizzerà:		
Riga superiore	Menu	
Riga inferiore	nome del menù.	

3.		Toccare il tasto SET.
Il display visualizzerà:		
Riga superiore	PSU	
Riga inferiore	0000	
4.		Toccare nuovamente il tasto SET.
Il display visualizzerà:		
Riga superiore	PSU	
Riga inferiore	un valore lampeggiante	

Impostazione dei parametri di configurazione del menù "PAR".

3.		Toccare il tasto SET.
Il display visualizzerà:		
Riga superiore	PSU	
Riga inferiore	0000	
4.		Toccare nuovamente il tasto SET.
Il display visualizzerà:		
Riga superiore	PSU	
Riga inferiore	un valore lampeggiante	
5.		Toccare il tasto UP o il tasto DOWN per impostare "-019".
6.		Toccare il tasto SET.
7.		Toccare il tasto UP o il tasto DOWN per selezionare un parametro.
Il display visualizzerà:		
Riga superiore	il parametro	
Riga inferiore	il valore del parametro	
8.		Toccare il tasto SET.
Il display visualizzerà:		
Riga superiore	il parametro	
Riga inferiore	il valore del parametro lampeggiante	
9.		Toccare il tasto UP o il tasto DOWN per impostare il valore.
10.		Toccare il tasto SET.

Ritorno alle visualizzazioni precedenti.

11.		Toccare più volte il tasto ON/STAND-BY.
-----	--	---

4 PARAMETRI DI CONFIGURAZIONE

N.	PAR.	DEF.	MENÙ "InFo" (SOLO LETTURA)	MIN... MAX.
1	Prn	-	numero progetto	-
2	Pru	-	versione progetto	-
3	Prr	-	revisione progetto	-
4	FUu	-	versione firmware	-
5	FUR	-	revisione firmware	-
6	FUS	-	sottoversione firmware	-
7	HUu	-	versione hardware	-
8	HUR	-	revisione hardware	-
N.	PAR.	DEF.	MENÙ "PAR"	MIN... MAX.
9	BKIL	10	intensità backlight	0... 100 15 non modificabile in EVJD920N2VW ed EVJD920N2VWIV
10	BKIt	241	timeout backlight	0... 241 s 241 = sempre acceso 15 non modificabile in EVJD920N2VW ed EVJD920N2VWIV
N.	PAR.	DEF.	MENÙ "nEt > IbuS" (SOLO LET.)	MIN... MAX.
12	nOdE	4	nodo INTRABUS	1... 127 se EU3C = On, nOdE = 3
13	StAt	-	stato comunicazione INTRABUS	OK... Err
14	n_rH	-	numero pacchetti INTRABUS ricevuti	0... 999
15	n_tH	-	numero pacchetti INTRABUS trasmessi	0... 999
16	nErr	-	numero ricezioni INTRABUS in errore	0... 999
17	BAud	-	baud rate INTRABUS	19200
18	StPB	1	numero bit di stop INTRABUS	0... 2
19	PrTY	2	parità INTRABUS	0... 2
N.	PAR.	DEF.	MENÙ "nEt > bLE" (SOLO LET.; DISP. SOLO IN EVJD900N2VWIV ED EVJD920N2VWIV)	MIN... MAX.
20	n_rH	-	numero pacchetti BLE ricevuti	0... 999
21	n_tH	-	numero pacchetti BLE trasmessi	0... 999
22	nErr	-	numero errori BLE intercettati	0... 999
23	BAud	-	baud rate BLE	19200
24	StPB	1	numero bit di stop BLE	0... 2
25	PrTY	2	parità BLE	0... 2
N.	PAR.	DEF.	MENÙ "diAG" (SOLO LETTURA)	MIN... MAX.
26	MEm	-	stato memoria EEPROM	OK... Err
27	PSU	-	stato tensione di alimentazione	OK... Err
N.	PAR.	DEF.	MENÙ "dEb"	MIN... MAX.
28	PSU	-	valore tensione di alimentazione	-
30	AI1	-	riservato	-
31	AI2	-	riservato	-
32	AI3	-	riservato	-
33	AI4	-	riservato	-
34	tI2C	-	valore temperatura sensore incorporato	-
35	HI2C	-	valore umidità sensore incorporato	-
N.	PAR.	DEF.	MENÙ "dEb > un"	MIN... MAX.
36	dO1	-	riservato	-
37	AI1t	-	riservato	-
N.	PAR.	DEF.	MENÙ "ConF"	MIN... MAX.
38	PSU	-	riservato	-

5 DATI TECNICI

Scopo del dispositivo di comando:	dispositivo di comando di funzionamento.	
Costruzione del dispositivo di comando:	dispositivo elettronico incorporato.	
Contenitore:	autoestinguento bianco.	
Categoria di resistenza al calore e al fuoco:	D.	
Dimensioni:	111,4 x 76,4 x 18,5 mm (4 3/8 x 3 x 3/4 in).	
Metodo di montaggio del dispositivo di comando:	a parete (con tasselli e viti di fissaggio) o in scatola da incasso 502E o 503E (con viti di fissaggio).	
Grado di protezione fornito dall'involucro:	IP30.	
Metodo di connessione:	morsettiere fisse a vite per conduttori fino a 1 mm ²	
Lunghezze massime consentite per i cavi di collegamento:	alimentazione: 10 m (32,8 ft) porta INTRABUS: 10 m (32,8 ft)	
Temperatura di impiego:	da 0 a 40 °C (da 32 a 104 °F).	
Temperatura di immagazzinamento:	da -20 a 70 °C (da -4 a 158 °F).	
Umidità di impiego:	dal 5 al 95 % di umidità relativa senza condensa.	
Situazione di inquinamento del dispositivo di comando:	2.	
Conformità:	RoHS 2011/65/CE WEEE 2012/19/EU	
regolamento REACH (CE) n. 1907/2006	EMC 2014/30/UE R&TTE 1999/5/CE.	
Alimentazione:	12 VAC/DC	12 VAC (±15 %), 50/60 Hz (±3 Hz), max. 10 VA non isolata 12 VDC (±15 %), max. 10 W non isolata.
Metodo di messa a terra del dispositivo di comando:	nessuno.	
Tensione impulsiva nominale:	4 KV.	
Categoria di sovratensione:	III.	
Classe e struttura del software:	A.	
Visualizzazioni:	display LCD a due righe e icone funzione	
Buzzer di allarme:	incorporato.	
Sensori incorporati:	Bluetooth Low Energy (solo in EVJD900N2VWIV ed EVJD920N2VWIV) di temperatura e di umidità (solo in EVJD900N2VWIV ed EVJD920N2VWIV).	
Campo di misura sensore di temperatura e di umidità integrato:	0... 40 °C (32... 104 °F) 10... 90 % di umidità relativa.	
Porte di comunicazione:	1 porta INTRABUS 1 porta USB.	

According to European R&TTE Declaration of Conformity this device can be used in the following Countries: Austria, Belgium, Cyprus, Czech Republic, Denmark, Estonia, Finland, France, Germany, Greece, Hungary, Ireland, Italy, Latvia, Lithuania, Luxembourg, Malta, Norway, Poland Portugal, Slovakia, Slovenia, Spain, Sweden, Switzerland, The Netherlands and The United Kingdom.

	N.B. The device must be disposed of according to local regulations governing the collection of electrical and electronic waste.
--	--

This document and the solutions contained therein are the intellectual property of EVCO and thus protected by the Italian Intellectual Property Rights Code (CPI). EVCO imposes an absolute ban on the full or partial reproduction and disclosure of the content other than with the express approval of EVCO. The customer (manufacturer, installer or end-user) assumes all responsibility for the configuration of the device.

EVCO accepts no liability for any possible errors in this document and reserves the right to make any changes, at any time without prejudice to the essential functional and safety features of the equipment.