



## EV9411 / EV9412

### Controllori digitali a 1 / 2 uscite per applicazioni generali

*1 / 2 outputs digital controllers  
for general purposes*



EV9411 ed EV9412 sono dei controllori digitali per applicazioni generali.

EV9411 dispone di:

- buzzer di allarme
- 1 ingresso di misura (sonda ambiente) per termocoppie J/K o per sonde Pt 100/Ni 120 2/3 fili (a seconda del modello)
- 1 uscita digitale (relè elettromeccanico) da 8 A res. @ 250 VAC per la regolazione della temperatura.

EV9412 dispone di:

- buzzer di allarme
- 1 ingresso di misura (sonda ambiente) per termocoppie J/K o per sonde Pt 100/Ni 120 2/3 fili (a seconda del modello)
- 2 uscite digitali (relè elettromeccanici) da 8A res. @ 250VAC per la regolazione della temperatura.

EV9411 può essere impostato per funzionamento per freddo o per caldo; EV9412 può essere impostato per:

- funzionamento con primo setpoint di lavoro indipendente e secondo setpoint di lavoro relativo al primo
- funzionamento con due setpoint di lavoro indipendenti
- funzionamento con zona neutra
- funzionamento a gradini.

In caso di funzionamento con primo setpoint di lavoro indipendente e secondo setpoint di lavoro relativo al primo e di funzionamento con due setpoint di lavoro indipendenti, ciascuna uscita digitale può essere impostata per funzionamento per freddo o per caldo.

I dispositivi si presentano in contenitore standard 96 x 96 mm; l'interfaccia utente è composta da un display custom da 3 digit + 4 digit (con icone funzione) e da 3 tasti (set, up e down).

L'installazione è prevista a pannello, con le staffe a vite in dotazione.

Attraverso la chiave di programmazione EVKEY (da ordinare separatamente) è possibile eseguire l'upload e il download dei parametri di configurazione.

Attraverso un'interfaccia seriale (da ordinare separatamente) è inoltre possibile collegare i controllori al sistema di monitoraggio e supervisione di impianti RICS (via TTL, con protocollo di comunicazione MODBUS).

L'utilizzo del dispositivo con EVKEY e con RICS è consentito a condizione che il controllore disponga di porta seriale (su richiesta).

Tra le molte caratteristiche si segnalano anche:

- grado di protezione del frontale IP54
- possibilità di impostare sia la grandezza visualizzata dalla parte alta del display che quella visualizzata dalla parte bassa
- gestione degli allarmi di temperatura
- funzione Blocco tastiera.

EV9411 and EV9412 are digital controllers for general purposes.

EV9411 has got:

- alarm buzzer
- 1 measure input (room probe) for J/K thermocouples or for 2/3 wires Pt 100/Ni 120 probes (according to the model)
- one 8 res. A @ 250 VAC digital output (electromechanical relay) for temperature regulation.

EV9412 has got:

- alarm buzzer
- 1 measure input (room probe) for J/K thermocouples or for 2/3 wires Pt 100/Ni 120 probes (according to the model)
- two 8 res. A @ 250 VAC digital outputs (electromechanical relays) for temperature regulation.

EV9411 can be programmed for cooling or heating operation; EV9412 can be programmed for:

- operation with independent first working setpoint and second working setpoint relative to the first
- operation with two independent working setpoints
- operation with neutral zone
- operation working with steps.

In case of operation with independent first working setpoint and second working setpoint relative to the first and of operation with two independent working setpoints, each digital output can be programmed for cooling or heating operation.

The devices look in standard case 96 x 96 mm (3.779 x 3.779 in); the user interface is made of a 3 digits + 4 digits custom display (with function icons) and 3 buttons (set, up and down).

Installation is by panel, with the screw brackets supplied by the builder.

Through the programming key EVKEY (to order separately) it is possible to make the upload and the download of the configuration parameters.

Through a serial interface (to order separately) it is also possible to connect the controllers to the plants monitoring and supervision system RICS (via TTL, with MODBUS communication protocol).

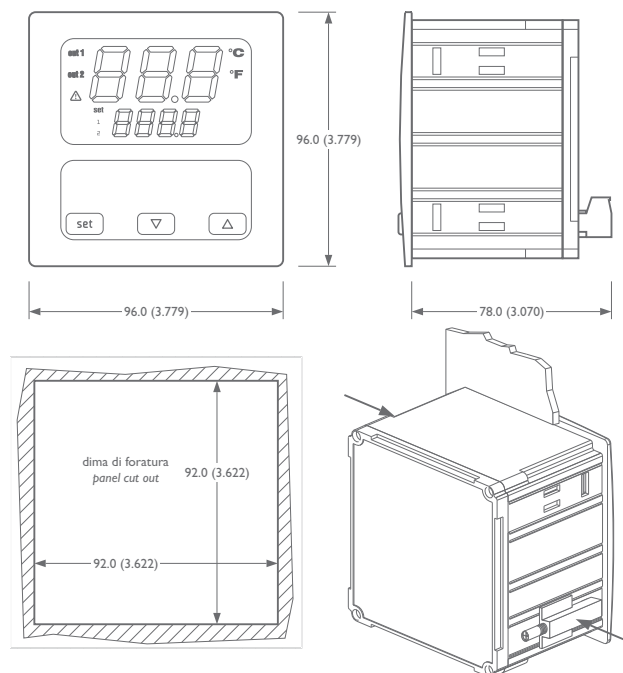
The use of the device with EVKEY and with RICS is allowed on condition that the controller has got the serial port (by request).

Among the several features one also highlights:

- frontal protection degree IP54
- possibility to program both the quantity shown by the part at the top of the display and the one shown by the part at the bottom
- temperature alarms management
- function Lock keyboard.

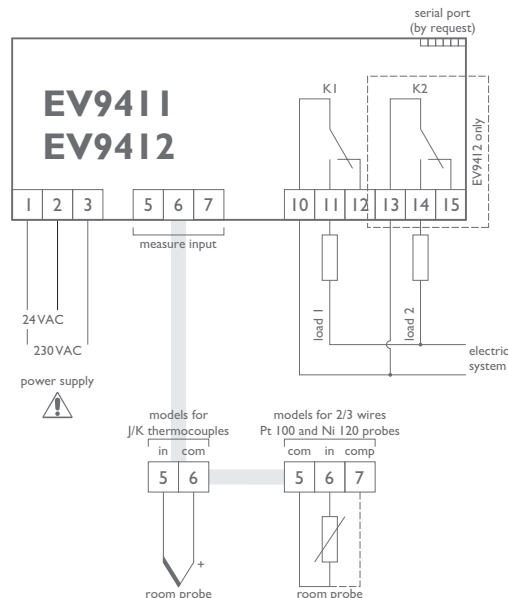
## Dimen. e installazione / Size and installation

Dimensioni in mm (in); installazione a pannello, con le staffe a vite in dotazione / Size in mm (in); panel mounting with screw brackets (supplied by the builder).



## Collegamento elettrico / Wiring diagram

La porta seriale (su richiesta) è la porta per la comunicazione con EVKEY o con RICS; la porta deve essere utilizzata per un solo scopo / The serial port (by request) is the port for the communication with EVKEY or with RICS; the port must be used only for one purpose.



## Accessori / Accessories



### Chiave di prog. EVKEY / Programming key EVKEY

Permette di eseguire l'upload e il download dei parametri di configurazione / It allows making the upload and the download of the configuration parameters.



### Alimentatore EVPS / Power supplier EVPS

Supporta la programmazione del controllore attraverso EVKEY se il dispositivo non è alimentato / It supports the programming of the controller through EVKEY if the device is not supplied.

## Modelli disponibili / Available models

### Controllori universali / Universal controllers

Controllori digitali a 1 uscita per applicazioni generali, con buzzer di allarme 1 output digital controllers for general purposes, with alarm buzzer	
EV941 I C6	alimentazione 230VAC/24VAC, sonda ambiente Pt 100 o Ni 120 2/3 fili, 1 relè regolazione della temperatura da 8 A res. @ 250VAC power supply 230VAC/24VAC, 2/3 wires Pt 100 and Ni 120 room probe, one 8 res.A @ 250VAC temperature regulation relay
EV941 I C6EHS	alim. 230VAC/24VAC, sonda amb. Pt 100 o Ni 120 2/3 fili, 1 relè reg. della temp. da 8 A res. @ 250VAC, porta ser. per EVKEY o per RICS power supply 230VAC/24VAC, 2/3 wires Pt 100 and Ni 120 room probe, one 8 res.A @ 250VAC temp. reg. relay, serial port for EVKEY or RICS
EV941 I J6	alimentazione 230VAC/24VAC, sonda ambiente termocoppia J/K, 1 relè regolazione della temperatura da 8 A res. @ 250VAC power supply 230VAC/24VAC, J/K thermocouple room probe, one 8 res.A @ 250VAC temperature regulation relay
EV941 I J6EHS	alim. 230VAC/24VAC, sonda amb. termocoppia J/K, 1 relè reg. della temp. da 8 A res. @ 250VAC, porta seriale per EVKEY o per RICS power supply 230VAC/24VAC, J/K thermocouple room probe, one 8 res.A @ 250VAC temperature regulation relay, serial port for EVKEY or RICS

Controllori digitali a 2 uscite per applicazioni generali, con buzzer di allarme 2 outputs digital controllers for general purposes, with alarm buzzer	
EV941 2 C6	alimentazione 230VAC/24VAC, sonda ambiente Pt 100 o Ni 120 2/3 fili, 2 relè regolazione della temperatura da 8 A res. @ 250VAC power supply 230VAC/24VAC, 2/3 wires Pt 100 and Ni 120 room probe, two 8 res.A @ 250VAC temperature regulation relays
EV941 2 C6EXS	alim. 230VAC/24VAC, sonda amb. Pt 100 o Ni 120 2/3 fili, 2 relè reg. della temp. da 8 A res. @ 250VAC, porta ser. per EVKEY o per RICS power supply 230VAC/24VAC, 2/3 wires Pt 100 and Ni 120 room probe, two 8 res.A @ 250VAC temp. reg. relays, serial port for EVKEY or RICS
EV941 2 J6	alimentazione 230VAC/24VAC, sonda ambiente termocoppia J/K, 2 relè regolazione della temperatura da 8 A res. @ 250VAC power supply 230VAC/24VAC, J/K thermocouple room probe, two 8 res.A @ 250VAC temperature regulation relays
EV941 2 J6EXS	alim. 230VAC/24VAC, sonda amb. termocoppia J/K, 2 relè reg. della temp. da 8 A res. @ 250VAC, porta seriale per EVKEY o per RICS power supply 230VAC/24VAC, J/K thermocouple room probe, two 8 res.A @ 250VAC temperature regulation relays, serial port for EVKEY or RICS

Per altri modelli, contattare la rete vendita Evco all'indirizzo sales@evco.it / For further models, please contact the Evco sales network at the address sales@evco.it.

Per ulteriori informazioni contattateci ai seguenti indirizzi / For further information, please contact us at the following addresses:  
info@evco.it • www.evco.it

Evco si riserva il diritto di apportare qualsiasi modifica senza preavviso e in qualsiasi momento senza pregiudicare le caratteristiche essenziali di funzionalità e sicurezza / Evco reserves the right to make any change without prior notice and at any time without prejudice the basic safety and operating features.



Organizzazione con Sistema di Gestione certificato / Company with Management System certified

ISO 9001:2000

