



**Vcolor - Programmable remote user interface, with color touch-screen TFT graphic display**

**Vcolor - Interfaccia utente remota programmabile, con visualizzatore grafico TFT touch-screen a colori**

The remote user interfaces belonging to the **Vcolor** series are devices studied to allow operating (also at a distance) on the programmable controllers belonging to the **c-pro 3** series, in particular on the blind versions.

The user interface of **Vcolor** is made of a 320 x 240 pixel (3.5 inches) color touch-screen TFT graphic display and guarantees an index of protection IP40 (IP65 with gasket 0027000007).

They can easily be integrated in residential and commercial rooms; at the front of the interfaces it is possible to apply the plates CPVP or the plates belonging to the series "Living" and to the series "Light" BTicino. They can be powered both in alternating and in direct current (12-24 VAC or 15... 40 VDC).

All the models have an alarm buzzer, a real time clock, a CAN communication port (through which it is possible to connect them to the controller) and an USB communication port (through which it is possible to load the graphic pages that must be implemented by the user through a tool EVCO).

Installation is by panel, built-in (in box like "506E" BTicino) or by wall (in support CPVW00).

*Le interfacce utente remote della serie **Vcolor** sono dei dispositivi studiati per consentire di operare (anche a distanza) sui controllori programmabili appartenenti alla serie **c-pro 3**, in particolare sulle versioni cieche.*

*L'interfaccia utente di **Vcolor** è composta da un visualizzatore grafico TFT touch-screen a colori da 320 x 240 pixel (da 3,5 pollici) e garantisce un grado di protezione IP40 (IP65 con guarnizione 0027000007).*

*Sono facilmente integrabili sia in ambienti residenziali che commerciali; al frontale delle interfacce è possibile applicare le placche CPVP o le placche appartenenti alla serie "Living" e alla serie "Light" BTicino.*

*Possono essere alimentate sia in corrente alternata che continua (12-24 VAC o 15... 40 VDC).*

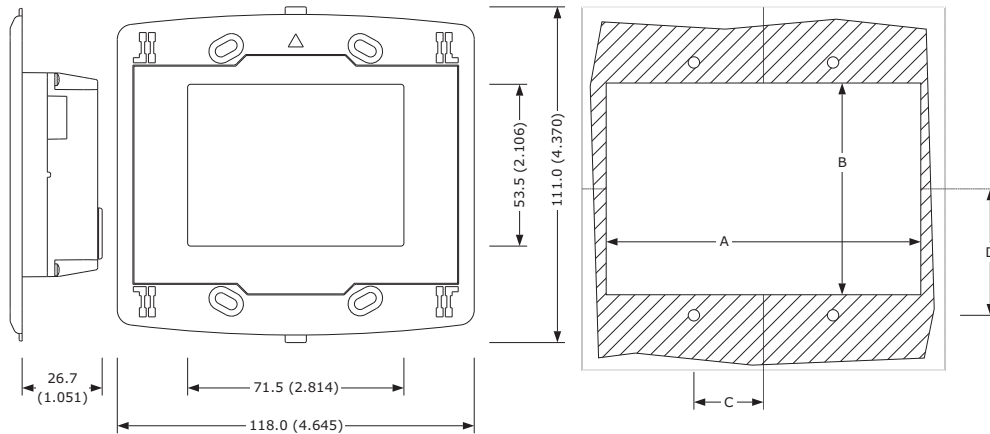
*Tutti i modelli dispongono di un buzzer di allarme, di un orologio, di una porta di comunicazione di tipo CAN (attraverso la quale è possibile collegarli al controllore) e di una porta di comunicazione di tipo USB (attraverso la quale è possibile caricare le pagine grafiche che devono essere realizzate dall'utente attraverso un tool EVCO).*

*L'installazione è prevista a pannello, a incasso (in scatola tipo "506E" BTicino) o a parete (in supporto CPVW00), con le viti in dotazione.*

# Dimensional data | *Dati dimensionali*

**Vcolor** - Programmable remote user interface, with color touch-screen LCD graphic display | **Vcolor** - *Interfaccia utente remota programmabile, con visualizzatore grafico LCD touch-screen a colori*

Size in mm (in) | *Dimensioni in mm (in).*







Installation is: | *L'installazione è prevista:*

- by panel | *a pannello*
- built-in (in box like "506E BTicino") | *a incasso (in scatola tipo "506E" BTicino)*
- by wall (in support CPVW00) | *a parete (in supporto (CPVW00)).*

Size	Minimum	Typical	Maximum
A	104.0 (4.094)	104.0 (4.094)	104.8 (4.125)
B	70.0 (2.755)	70.0 (2.755)	70.8 (2.787)
C	22.0 (0.866)	23.0 (0.905)	24.0 (0.944)
D	40.8 (1.606)	41.8 (1.645)	42.8 (1.685)

## Line accessories | *Accessori di linea*

**Vcolor** - Programmable remote user interface, with color touch-screen LCD graphic display | **Vcolor** - *Interfaccia utente remota programmabile, con visualizzatore grafico LCD touch-screen a colori*

<p>0810500018 0810500020</p>	<p><b>USB connecting cables</b> 0810500018 is an USB connecting cable. Through the cable it is possible to connect a remote user interface to a Personal Computer, to load the graphic pages, that must be implemented by the user through a tool EVCO. The cable is 2.0 m (6.561 ft) long; to have a cable 0.5 m (1.640 ft) long it is necessary to use the cable 0810500018.</p>	<p><b>Cavi di connessione USB</b> 0810500018 è un cavo di connessione USB. Attraverso il cavo è possibile collegare un'interfaccia utente remota a un Personal Computer, per caricare le pagine grafiche, che devono essere realizzate dall'utente attraverso un tool EVCO. Il cavo è lungo 2,0 m (6,561 ft); per disporre di un cavo lungo lungo 0,5 m (1,640 ft) è necessario utilizzare il cavo 0810500020.</p>													
<p>CPVP</p>	<p><b>Frontal plates</b> CPVP is a series of frontal plates. Through the plates it is possible to integrate aesthetically a remote user interface in residential and commercial rooms.</p> <table border="1"> <thead> <tr> <th>Color</th> <th>Code</th> </tr> </thead> <tbody> <tr> <td>white</td> <td>CPVP00</td> </tr> <tr> <td>black</td> <td>CPVP01</td> </tr> </tbody> </table>	Color	Code	white	CPVP00	black	CPVP01	<p><b>Placche frontali</b> CPVP è una serie di placche frontali. Attraverso le placche è possibile integrare esteticamente un'interfaccia utente remota in ambienti residenziali e commerciali.</p> <table border="1"> <thead> <tr> <th>Colore</th> <th>Codice</th> </tr> </thead> <tbody> <tr> <td>bianco</td> <td>CPVP00</td> </tr> <tr> <td>nero</td> <td>CPVP01</td> </tr> </tbody> </table>	Colore	Codice	bianco	CPVP00	nero	CPVP01	
Color	Code														
white	CPVP00														
black	CPVP01														
Colore	Codice														
bianco	CPVP00														
nero	CPVP01														
<p>CPVW00</p>	<p><b>Wall mounting support</b> CPVW00 is a wall mounting support. Through the support it is possible to mount a remote user interface reducing the mounting work to a minimum.</p>	<p><b>Supporto per installazione a parete</b> CPVW00 è un supporto per installazione a parete. Attraverso il supporto è possibile installare un'interfaccia utente remota riducendo le opere di installazione al minimo.</p>													
<p>0027000007</p>	<p><b>Gasket</b> 0027000007 is a gasket. The use of the gasket confers an index of protection IP65 to a remote user interface panel mounted.</p>	<p><b>Guarnizione</b> 0027000007 è una guarnizione. L'utilizzo della guarnizione conferisce un grado di protezione IP65 a un'interfaccia utente remota installata a pannello.</p>													

EVCO reserves the right to make any changes without forewarning, without jeopardising the basic safety and operating features | *EVCO si riserva il diritto di apportare qualsiasi modifica a questo documento senza preavviso e in qualsiasi momento, senza pregiudicare le caratteristiche essenziali di funzionalità e di sicurezza.*



**EVCO S.p.A.**  
Via Feltre 81, 32036 Sedico (BL) ITALY  
phone +39 0437 8422 | fax +39 0437 83648  
email info@evco.it | web www.evco.it

© EVCO S.p.A.  
All rights reserved  
Code 118VCOA104  
38/12  
Concept and styling EVCO