

FK 150X

**Digitaler Zweipunktregler einfacher mit ei-
ner Ausgang**

Version 1.00 vom 2. Dezember 2003

Datei fk150x_ger_v1.00.pdf

PT

EVERY CONTROL S.r.l.

Gesellschaft des **EVCO group** - Konzerns

Via Mezzaterra 6, 32036 Sedico Belluno ITALIEN

Telefonnummer 0039-0437-852468 • Telefax 0039-0437-83648

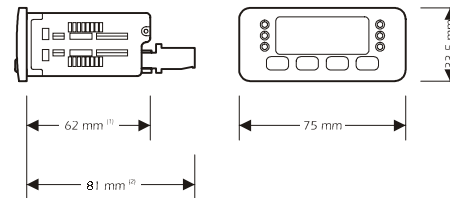
info@evco.it • www.evco.it

DEUTSCH

1 VORBEREITUNGSARBEITEN

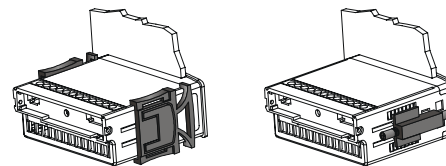
1.1 Montage

Schalttafeleinbau mit Tafelausschnitt 71 x 29 mm, Montage mit den (mitgelieferten) Einrastbügeln oder den Schraubenbügeln (auf Anfrage).



(1) Höchsttiefe mit Schraubklemmleisten

(2) Höchsttiefe mit ausziehbaren Klemmleisten.



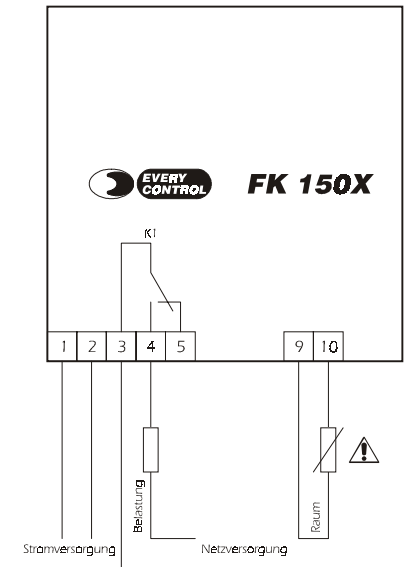
Montage mit (mitgelieferten, links) Einrastbügeln und Schraubenbügeln (auf Anfrage, rechts);

Every Control S.r.l. • FK 150X • Blatt 1/1

um eine Beschädigung des Gehäuses und der Schraubbügel zu vermeiden, ist das Anziehmoment in Grenzen zu halten.

1.2 Elektrischer Anschluss

Abzweigende Anschlüsse.



Der Fühler ist mit einer Anschluss der Netzversorgung verbunden; doppelsolierte Fühler zu benutzen.

2 ANWENDUNG

2.1 Voraussetzung

Im Laufe des Normalbetriebs zeigt das Gerät die Raumtemperatur an.

3 SOLLWERT

3.1 Sollwert-Einstellung

Um den Sollwert zu ändern:

- **set** und **↑** oder **↓** drücken ⁽³⁾.

(3) der Sollwert ist innerhalb der mit den Parametern r1 und r2 festgesetzten Grenzwerte einstellbar.

4 KONFIGURATIONSPARAMETER

4.1 Einstellung der Konfigurationsparameter

Um zur Prozedur zu gelangen:

- **↑** und **↓** 4 s gedrückt halten: das Gerät zeigt **!** an.

Um einen Parameter zu wählen:

- **↑** oder **↓** drücken.

Um einen Parameterwert zu ändern:

- **set** und **↑** oder **↓** drücken.

Um das Verfahren zu beenden:

- **↑** und **↓** 4 s  gedrückt halten oder 60 s lang keine Taste betätigen.

5 MELDUNGEN

5.1 Meldungen

LED	BEDEUTUNG
out	Belastung-LED wenn sie leuchtet, ist der Belastung eingeschaltet

6 ALARME

6.1 Alarmer

KODEX	URSACHEN	ABHILFEN	FOLGEN
E2 Daten- speicher- fehler	Beschädigung der Speicher-Konfigurationsdaten	die Stromversorgung des Geräts unterbrechen: wenn der Alarm nicht verschwindet, das Gerät ersetzen	<ul style="list-style-type: none"> ▪ Zugang zu den Einstellungsverfahren abgelehnt ▪ der Belastung wird erzwungen ausgeschaltet
E0 Raum- fühler- fehler	<ul style="list-style-type: none"> ▪ angeschlossener Raumfühlerart nicht korrekt ▪ Raumfühler defekt ▪ fehlerhafter Raumfühler-Anschluss ▪ Raumtemperatur außerhalb der vom Messbereich zulässigen Grenzwerte 	<ul style="list-style-type: none"> ▪ die Integrität des Fühlers sicherstellen ▪ den korrekten Fühler-Anschluss sicherstellen ▪ überprüfen, dass die Temperatur in der Nähe des Fühlers innerhalb der vom Messbereich zulässigen Grenzwerte liegt 	der Belastung wird erzwungen ausgeschaltet

Die Angaben blinken.

7 TECHNISCHE DATEN

7.1 Technische Daten

Gehäuse: selbstverlöschend, grau.

Abmessungen: 75 x 33,5 x 62 mm Version mit Schraubklemmleisten,

75 x 33,5 x 81 mm Version mit ausziehbaren Klemmleisten.

Montage: Schalttafeleinbau mit Tafelausschnitt 71 x 29 mm, Montage mit den (mitgelieferten) Einrastbügeln oder den Schraubenbügeln (auf Anfrage).

Schutzart Front: IP 65.

Anschlüsse: Schraubklemmleisten Steigung 5 mm für Leiter bis 2,5 mm² (Stromversorgung, Eingang und Ausgang) oder ausziehbare Klemmleisten Steigung 5 mm für Leiter bis 2,5 mm² (Stromversorgung, Eingang und Ausgang).

Umgebungstemperatur: von 0 bis 55 °C (10 ... 90% relativer Feuchtigkeit, nicht kondensierend).

Stromversorgung: 230 V AC, 50/60 Hz, 11 VA.

Messeingänge: 1 (Raumfühler) für NTC-Fühler.

Messbereich: von -40 bis 99 °C.

Einstellungsbereich des Sollwert: von -40 bis 99 °C.

Auflösung: 1 °C.

Anzeigen: Ein 2-stellige Display mit roter LED, Ziffernhöhe 13,2 mm, Leuchtmelder des Ausgangszustandes.

Ausgänge: 1 Relais mit 8 A @ 250 V AC (Wechsler).

8 SOLLWERT UND KONFIGURATIONSPARAMETER

8.1 Sollwert

LABEL	MIN.	MAX.	EINHEIT	DEF.	SOLLWERT
r1	r2	°C	0	Sollwert	

8.2 Konfigurationsparameter

LABEL	MIN.	MAX.	EINHEIT	DEF.	MESSEINGÄNGE
/1	-15	15	°C	0	Kalibrierung Raumfühler

LABEL	MIN.	MAX.	EINHEIT	DEF.	REGLER
r0	1	15	°C	2	Hysterese (Schalthysterese, bezogen auf den Sollwert)
r1	-40	r2	°C	-40	Einstellbarer Mindestsollwert
r2	r1	99	°C	99	Einstellbarer Höchstsollwert
r3	0	1	—	0	Kühl- oder Heizfunktion (0 = Kühlfunktion)

LABEL	MIN.	MAX.	EINHEIT	DEF.	BELASTUNGSSCHUTZ
C0	0	15	min	0	Mindestzeit, die zwischen der Einschaltung des Geräts und der Erstein-schaltung des Belas-tung vergeht