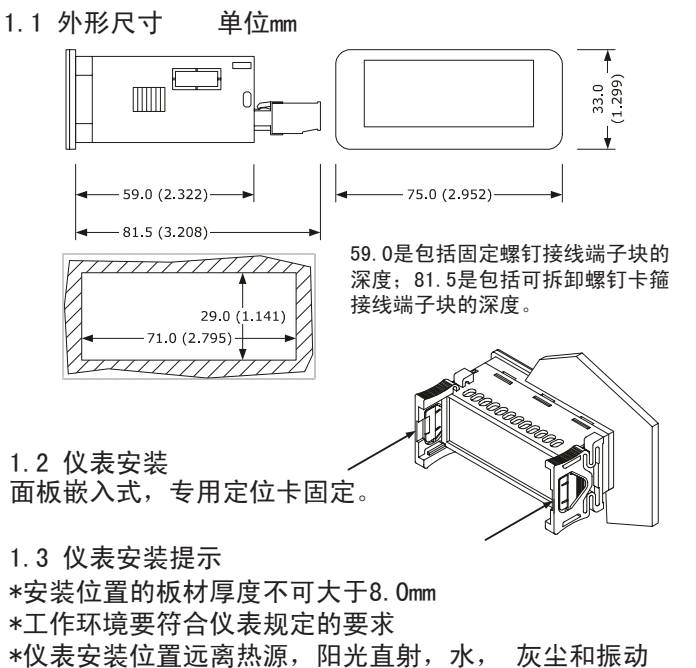


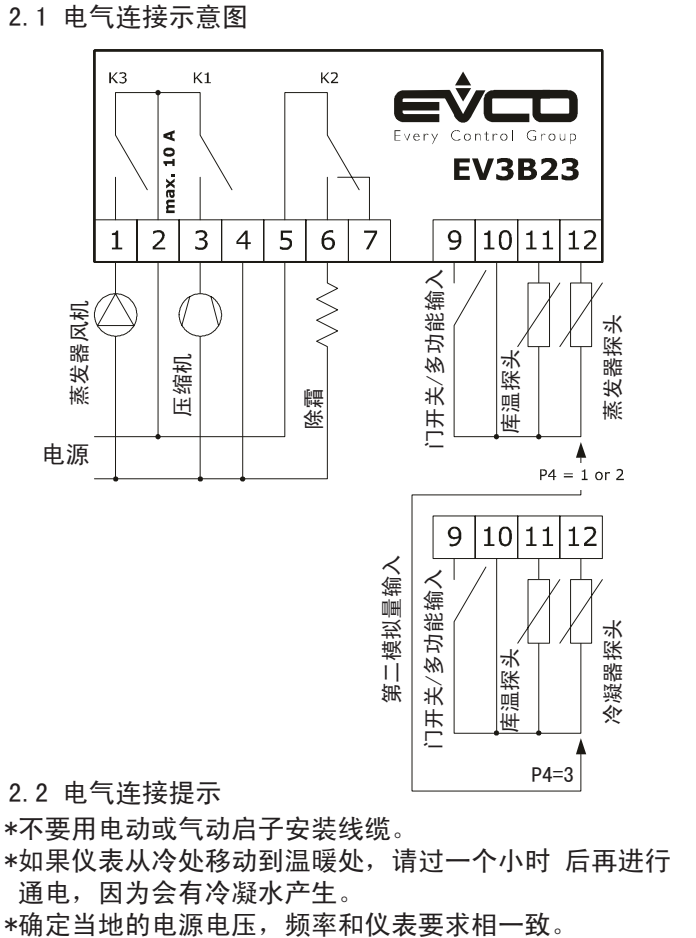
中文

重要信息
安装之前，请仔细阅读此文件。并且遵循文件中要求进行操作。产品报废时，请按照当地电子产品处理规范进行处理。

1. 仪表安装及其外形尺寸



2 电气连接示意图



3. 用户界面

3.1 初步信息
控制器的状态：
*“开启”状态（控制器通电且开启）
*“待机”状态（控制器通电但未开启）
*“关闭”状态（控制器未通电）
在此，当参数POF=0时，将“开启”定义为从关闭到启动的过程；反之则为“关闭”。当参数POF=1时，将“开启”定义为从待机到启动的过程；反之则为“关闭”。

3.2 仪表开关
如果参数POF=0时，控制器通电或者不通电即可实现仪表开关；如果参数POF=1时，在控制器通电且按键未锁定，无程序运行时，按住⏻键保持4秒钟，指示灯⏻会闪烁，闪烁停止仪表就实现了开/关功能。

3.3 仪表显示
当仪表开启，且处于正常工作时，仪表会根据参数P5的设定来显示相应的数值；当仪表处于除霜工作状态时，仪表会根据参数d6的设定来显示相应的数值。当仪表处于关闭状态时，显示屏会关闭且指示灯⏻会亮起。当仪表处于“低功耗”模式时，显示屏会关闭且指示灯⏻会亮起。

3.4 各传感器测量值的温度显示
仪表按键未锁定且无程序运行时，按住⏻键保持4秒钟，显示屏会显示第一个传感器代码，然后通过按↶键或者↷键来选定想要显示的传感器代码，再按⏻键进行查看数值。

下表列出了各传感器代码和相对应的温度显示值含义。

代码	温度显示表述
Pb1	库温
Pb2	当参数P4=1或2时，代表蒸发器温度值； 当参数P4=3时，代表冷凝器温度值。

退出查看：按⏻键或者60秒钟不操作按键。如果第二输入功能被设定为数字输入（即参数P4=0），代码“Pb2”将不会显示。

3.5 压缩机工作小时数
显示压缩机工作小时数：仪表按键未锁定且无程序运行。按⏻键保持4秒钟，显示屏显示“Pb1”，使用↶键或者↷键来选定代码“CH”，然后按⏻键进入查看。
退出查看：按⏻键或者60秒钟内不操作按键。
清除压缩机工作小时数：仪表按键未锁定且无程序运行。按⏻键保持4秒钟，显示屏显示“Pb1”，使用↶键或者↷键来选定代码“rCH”，然后按⏻键进入，屏幕显示“0”，通过使用↶键或者↷键将数值调整为“149”，再次按⏻键，显示屏会闪烁显示“—”4秒钟，至此小时数清除完成，之后仪表会自动退出。

3.5 手动除霜激活
按键未锁定且无程序运行时，按↶键保持4秒钟即可激活。注意，激活此功能需要满足两个条件：
*第二输入设定为蒸发器传感器（即参数P4=1）。
*当前蒸发器传感器测量值小于参数d2的设定值。

3.6 按键锁定和解锁
锁定按键：无程序运行时，30秒钟内不操作任何按键，显示屏会显示“Loc”1秒钟，按键就自动锁定了。
按键解锁：按任意键保持4秒钟，显示屏会显示“Unl”4秒钟，按键即解锁。

4 设置

4.1 设定工作点

按键未锁定且无程序运行时，按⏻键，指示灯⊛会闪烁，在15秒钟内通过按↶键或↷键来调整工作点（参见参数r1和r2），然后再按⏻键确定即可。

退出设定：15秒钟内不操作任何按键即可，设定会自动保存。
注：工作点也可以通过设定参数SP来实现。

4.2 设定参数
进入参数层：无程序运行时，按住⏻键保持4秒钟，显示屏会显示代码“PA”，然后按⏻键，显示屏会显示数值“0”，通过使用↶键或↷键将数值调整为参数PAS设定的值（默认为-19），然后再次按⏻键，且显示屏显示代码“SP”，表示已经进入参数层。

选定一个参数：使用↶键或↷键选定一个参数。
设定一个参数：选定好参数后，按⏻键进入查看参数，15秒钟内使用↶键或↷键可以更改数值，改好数值后按⏻键确定即可。
退出参数层：按⏻键保持4秒钟或者60秒内不操作任何按键（更改参数会被自动保存）。

4.3 出厂设定
恢复出厂设定：无程序运行时，按⏻键保持4秒钟，显示屏会显示“PA”，然后按⏻键进入，显示屏显示数值“0”，使用↶键或↷键将数值改为“149”，然后按⏻键，显示屏显示“dEF”，之后按⏻键进入，并且通过按↶键或↷键将数值调整为“4”，再次按⏻键，此时显示屏会闪烁显示“—”保持4秒钟，至此恢复出厂设定完成，之后仪表会自动退出。

将客户设定保存为出厂设定：
无程序运行时，按⏻键保持4秒钟，显示屏会显示“PA”，然后按⏻键进入，显示屏显示数值“0”，使用↶键或↷键将数值改为“161”，然后按⏻键，显示屏显示“MAP”，之后按⏻键进入，并且通过按↶键或↷键将数值调整为“4”，再次按⏻键，此时显示屏会闪烁显示“—”保持4秒钟，至此客户参数保存为出厂设定完成，之后仪表会自动退出。

5 指示灯和信号

LED灯	含义
⊛	压缩机指示灯 如果灯亮，表示压缩机开启； 如果灯闪烁表示： *设定工作点中 *压缩机将保护中
⊙	除霜指示灯 如果灯亮，表示除霜中； 如果灯闪烁表示： *收到除霜指令，但是压缩机处于保护中 *将执行滴水操作 *收到除霜指令，但是压缩机最小运行时间未满足
⊚	蒸发器风机指示灯 如果灯亮，表示蒸发器风机运行中； 如果灯闪烁，表示蒸发器风机准备运行中。
⊙	节能指示灯 如果灯亮且仪表开启中，表示节能功能开启中； 如果灯亮且仪表关闭中，表示低功耗功能开启中； 按任意键可以恢复到正常显示状态。

°C	摄氏度指示灯 如果灯亮表明测量单位为摄氏度。
°F	华氏度指示灯 如果灯亮表明测量单位为华氏度。
⏻	待机指示灯 如果灯亮表明仪表处于待机状态。

5.2 信号

代码	定义
Loc	按键锁定；参见章节3.6
---	操作无效

6. 报警

6.1 报警

代码	含义
AL	低温报警 处理办法：检查库温传感器； 查看参数A1设定。 主要影响：控制器将继续正常工作
AH	高温报警 处理办法：检查库温传感器； 查看参数A4设定。 主要影响：控制器将继续正常工作
id	门开关输入报警 处理办法：检查输入端；查看参数i0和i1 主要影响：根据参数i0设定
iA	多功能输入报警或者压力开关报警 处理办法：检查输入端；查看参数i0和i1 主要影响：根据参数i0设定
COH	冷凝器过热报警 处理办法：检查冷凝器温度；查看参数C6 主要影响：控制器将继续正常工作
CSd	压缩机关闭报警 处理办法：检查冷凝器温度；查看参数C7；重启控制器，如果冷凝器温度仍然高于参数C7设定，切断电源并且清洁冷凝器。 主要影响：压缩机将被关闭
dFd	最大除霜时间时除霜关闭报警 处理办法：检查蒸发器传感器是否完整；查看参数d2, d3和d11；按任意键恢复到正常显示。 主要影响：控制器将继续正常工作

当报警源消失后，控制器会自动恢复到正常工作，但是以下情况除外：
*CSd报警需要重启控制器才能消除
*dFd报警需要按任意键才能消除

7. 故障

7.1 故障

代码	含义
Pr1	库温传感器故障 处理办法：*检查传感器类型；查看参数P0 *检查传感器接线 *查验库温 主要影响：压缩机工作根据参数C4和C5设定；除霜功能将被屏蔽
Pr2	蒸发器或者冷凝器传感器故障 处理办法：*检查传感器类型；查看参数P0 *检查传感器接线 *查验蒸发器或者冷凝器温度 主要影响： 如果参数P4=1时，除霜时间根据参数d3设定； 如果参数P4=1且d8=2或者3，仪表工作将会和d8=0一样； 如果参数P4=1或2，且F0=3或4，仪表工作将会和F0=2一样。 如果参数P4=3，冷凝器过热报警（COH）将会被屏蔽； 如果参数P4=3，压缩机报警（CSd）将会被屏蔽。

当故障源被清除之后，仪表会自动恢复到正常工作模式。

8. 技术数据

8.1 技术数据
外壳：阻燃材料
防火保护等级：D级
防护等级：IP65
工作环境：0°C到55°C；
10RH%到90RH%，无冷凝水
存储环境：-25°C到70°C
电源：230V (+10%, -15%)，50/60Hz, 2VA
模拟量输入：2个（库温探头和蒸发器探头或者冷凝器探头），NTC/PTC
数字输入：1个（门开关或者多功能输入）
显示：3位数码，带功能指示灯
数字输出：1个压缩机管理（16A res@250VAC）
1个除霜管理（8A res@250VAC）
1个蒸发器风机管理（5A res@250VAC）
分辨率：0.1°C（-19.9°C~99.9°C）；
1°C/1°F（其他）

9. 工作设定点和设定参数

9.1 工作设定点

	最小	最大	单位	默认	工作设定点
	r1	r2	°C/°F (1)	0,0	工作设定点；参见r0和r12

9.2 设定参数

参数	最小	最大	单位	默认	工作设定点
SP	r1	r2	°C/°F (1)	0,0	工作设定点；参见r0和r12
参数	最小	最大	单位	默认	模拟量输入
CA1	-25	25,0	°C/°F (1)	0,0	库温传感器标定
CA2	-25	25,0	°C/°F (1)	0,0	当P4=1或2时，蒸发器传感器标定；当P4=3时，冷凝器传感器标定。
P0	0	1	- - -	1	传感器种类 (0=PTC; 1=NTC)
P1	0	1	- - -	1	带十进制小数点功能 (1=是)
P2	0	1	- - -	0	温度测量单位 (2) 0=°C (精度取决于参数P1) 1=°F (精度1°F)
P4	0	3	- - -	1	第二模拟量输入功能：0=不使用；1=蒸发器探头 (除霜和蒸发器风机应用管理)；2=蒸发器探头 (蒸发器风机应用管理)；3=冷凝器探头
P5	0	2	- - -	0	仪表正常工作时的数值显示：0=库温；1=工作设定点；2=*如果P4设定为0，则显示“---”；*如果P4设定为1或2，则显示蒸发器传感器测量温度值；*如果P4设定为3，则显示冷凝器传感器测量温度值。
P8	0	250	0,1 s	5	仪表对传感器测量值的响应显示延迟
参数	最小	最大	单位	默认	主调节功能
r0	0,1	15,0	°C/°F (1)	2,0	工作设定点回差；参见参数r12
r1	-99	r2	°C/°F (1)	-40	允许的最小工作设定点
r2	r1	99,0	°C/°F (1)	50,0	允许的最大工作设定点
r4	0,0	99,0	°C/°F (1)	0,0	节能功能期间的工作设定点增加值；参见参数i0, i10和HE2
r5	0	1	- - -	0	制冷或制热模式 (3) 0=制冷；1=制热
r12	0	1	- - -	1	工作设定点回差类型：0=不对称；1=对称

参数	最小	最大	单位	默认	压缩机保护系统
C0	0	240	min	0	仪表开启后的压缩机延时启动时间 (4)
C2	0	240	min	3	压缩机持续保持关闭的最小时间 (5)
C3	0	240	s	0	压缩机持续保持开启的最小时间
C4	0	240	min	0	库温传感器故障后压缩机持续停机的时间 (报警代码“Pr1”)；参见参数C5
C5	0	240	min	10	库温传感器故障后压缩机持续开启的时间 (报警代码“Pr1”)；参见参数C4
C6	0,0	199	°C/°F (1)	80,0	冷凝器过热报警温度 (报警代码“COH”) (6)
C7	0,0	199	°C/°F (1)	90,0	冷凝器过热关闭压缩机报警温度 (报警代码“CSd”)
C8	0	15	min	1	冷凝器过热关闭压缩机报警延时 (报警代码“CSd”) (7)

参数	最小	最大	单位	默认	除霜
d0	0	99	h	8	如果d8=0, 1或2时，参数d0代表除霜间隔时间；如果d0=0，则间隔除霜功能屏蔽；如果参数d8=3，参数d0代表最大除霜间隔时间。
d1	0	2	- - -	0	除霜类型：0=电加热除霜；除霜期间压缩机关闭，蒸发器风机工作根据参数F2设定。1=热气除霜；除霜期间压缩机仍然开启，蒸发器风机工作根据参数F2设定。2=压缩机停机除霜；除霜期间压缩机关闭，并且除霜输出也关闭，蒸发器风机工作根据参数F2设定。
d2	-99	99,0	°C/°F (1)	2,0	除霜切断温度；参见参数d3
d3	0	99	min	30	如果P4=0, 2或3时，参数d3代表除霜持续时间；如果P4=1，参数d3代表除霜最大持续时间，参见参数d2；如果d3=0，表示除霜功能屏蔽。
d4	0	1	- - -	0	开机立刻除霜 (4) 1=是
d5	0	99	min	0	如果d4=0，d5表示仪表开启到激活除霜的最小时间 (4) 如果d4=1，d5表示仪表开启后激活除霜的延时时间 (4)
d6	0	2	- - -	1	除霜期间的温度显示 (当P5=0时)：0=库温；1=除霜启动时，如果库温 < SP+ δ t，则显示SP+ δ t；如果库温 > SP+ δ t，则显示库温。(8) (9) 2=显示标签“DEF”
d7	0	15	min	2	滴水时间 (滴水时压缩机和除霜输出保持关闭；蒸发器风机工作根据参数F2设定)

d8	0	3	- - -	0	除霜激活方式：0=按照间隔时间；仪表累计工作时间一旦满足d0设定，立即启动除霜。1=按照压缩机运行时间；压缩机累计工作时间一旦满足d0设定，立即启动除霜。2=根据蒸发器温度；d0设定时间内，蒸发器温度持续低于d9设定，仪表启动除霜。(10) 3=自适应；多种因素将会影响除霜工作，包括：间隔时间，压缩机运行时间，蒸发器温度，门开关输入；参见参数d18, d19, d20, d22, i13和i14 (10)
d9	-99	99,0	°C/°F (1)	0,0	当蒸发器温度高于d9设定时，除霜间隔计时暂停。(只在当d8=2时)
d11	0	1	- - -	0	到达最大除霜时间限定的报警开关功能 (报警代码“dFd”)；只在当参数P4=1并且蒸发器传感器缺失时 (报警代码“Pr2”) 1=启用该功能
d15	0	99	min	0	除霜开启前压缩机必须经过的最小运行时间 (只在当d1=1时) (11)
d18	0	999	min	40	除霜间隔 (当d8=3时，且满足以下条件：压缩机累计运行时间达到设定值，在d18设定时间内蒸发器温度低于d22设定，除霜将被开启) 0=此状况下除霜无效。
d19	0,0	40,0	°C/°F (1)	3,0	蒸发器温度低于d19设定，除霜功能将被开启 (只在当d8=3时；相当于蒸发器平均温度或者蒸发器平均温度-d19)
d20	0	999	min	180	为了触发除霜动作，压缩机必须保持开启的最小连续时间。0=此状况下除霜无效。
d22	0,0	19,9	°C/°F (1)	2,0	蒸发器温度高于d22设定，除霜间隔时间计时将被暂停 (只在当d8=3时，相当于蒸发器平均温度，或者蒸发器平均温度+d22)；参见参数d18。

参数	最小	最大	单位	默认	温度报警 (11) (12)
A1	0,0	99,0	°C/°F (1)	10,0	相对于工作温度设定点的低温报警工作设定点 [报警代码“AL”；SP-A1]；参见参数A11；0=报警不启用
A4	0,0	99,0	°C/°F (1)	10,0	相对于工作温度设定点的高温报警工作设定点 [报警代码“AH”；SP+A4]；参见参数A11；0=报警不启用
A6	0	99	10 min	12	仪表开启后高温报警延时时间 (报警代码“AH”) (4)
A7	0	240	min	15	高低温报警延时时间 (报警代码“AL”和“AH”)
A8	0	240	min	15	蒸发器风机停顿结束后，高温报警延时时间 (报警代码“AH”) (12)
A9	0	240	min	15	门开关输入复位后，高温报警延时时间 (报警代码“AH”) (13)
A11	0,1	15,0	°C/°F (1)	2,0	A1和A4的报警回差
参数	最小	最大	单位	默认	蒸发器风机
F0	0	4	- - -	3	正常工作期间蒸发器风机的开启触发：0=关闭；1=开启，参见参数F4, F5, i10和HE2 (14)；2=与压缩机同步，参见参数F4, F5, i10和HE2 (15)；3=根据参数F1设定；参见参数F4, F5, i10和HE2 (16) (17)；4=与压缩机同步关闭，当压缩机开启时，蒸发器风机运行根据参数F1设定，参见参数F4, F5, i10和HE2 (16) (18)
F1	-99	99,0	°C/°F (1)	-1,0	蒸发器温度高于 (如果r5=0) 或低于 (如果r5=1) 参数F1设定，蒸发器风机就关闭。(只在当F0=3或者4时) (6)
F2	0	2	- - -	0	除霜和滴水期间，蒸发器风机的触发：0=关闭；1=开启；2=根据参数F0设定
F3	0	15	min	2	蒸发器风机停顿持续时间 (蒸发器风机未触发期间，压缩机可以被开启，除霜输出将会仍然保持关闭，且蒸发器风机将会仍然关闭)
F4	0	240	10 s	30	节能功能运行期间，蒸发器风机关闭持续时间；参见参数F5, i10和HE2。
F5	0	240	10 s	30	节能功能运行期间，蒸发器风机开启持续时间；参见参数F4, i10和HE2。

参数	最小	最大	单位	默认	数字输入
i0	0	5	- - -	1	数字输入工作类型：0=无效；1=门开关输入报警 (报警代码“id”)；压缩机和蒸发器风机将被关闭 (达到i3设定或门开关触发还原，报警消除，压缩机和蒸发器风机才会恢复正常工作)；参见参数i2 (19) 2=门开关输入报警 (报警代码“id”)；蒸发器风机将被关闭 (达到i3设定或门开关触发还原，报警消除，蒸发器风机才会恢复正常工作)；参见参数i2 3=多功能输入之节能功能；节能功能将被开启 (只是会影响压缩机工作，触发还原，节能功能退出)；参见参数r4

i1	0	1	- - -	0	数字输入触点类型：0=常开 (激活为常闭)；1=常闭 (激活为常开)
i2	-1	120	min	30	如果i0=1或2，代表门开关输入报警信号延时时间 (报警代码“id”)；i2=-1，表示该报警屏蔽。如果i0=4，代表多功能输入报警信号延时时间 (报警代码“iA”)；i2=-1，表示该报警屏蔽。如果i0=5，代表触发最大压力开关报警 (报警代表“iA”) 之后的压缩机关闭延时时间；i2=-1，表示预留功能。
i3	-1	120	min	15	门开关输入报警 (报警代码“id”) 作用于压缩机的最大持续时间；i3=-1，表示作用持续到触发被还原。
i10	0	999	min	0	在没有门开关输入被激活时，从库温传感器温度到达工作设定点之后到节能功能被激活前，必须经过的时间；参见参数r4, F4, F5和HE2。i10=0，表示此情况下该功能无效。
i13	0	240	- - -	180	激活除霜功能所需的门开关输入被累计触发的次数；0=此状况下该功能无效
i14	0	240	min	32	激活除霜功能所需的门开关输入持续触发的最小时间；0=此状况下该功能无效
参数	最小	最大	单位	默认	节能
HE2	0	999	min	0	在没有门开关输入被激活时，节能功能工作的最大持续时间；参见r4, F4, F5和i10。0=此功能将一直持续到输入再次被触发还原。
HE3	0	240	min	2	从低功耗功能被激活之后，到按任意键操作之前，所间隔的时间。0=功能无效
参数	最小	最大	单位	默认	其他
POF	0	1	- - -	1	⓪ 键功能激活；1=是
PAS	-99	999	min	-19	参数设定层的口令密码；0=无需密码

注意：

- 测量单位取决于参数P2。
- 设定好参数P2后，请将相对应的参数进行调整。
- 如果参数r5=1，节能功能和除霜管理功能将被关闭；参见参数F1。
- 即使仪表电源被中断，再开，参数设定也已经生效。
- 参数C2设定的时间，即使控制器关闭，也仍然在倒计时工作。
- 参数C8的回差是2.0°C/4°F。
- 如果仪表开启，冷凝器温度已经高于参数C7设定，参数C8就无效。
- δ t的值取决于参数r12 (如果r12=0，则 δ t=r0；如果r12=1，则 δ t=r0/2)。
- 在滴水结束之后，且库温下降到低于锁定显示之值 (或者温度报警触发)，显示屏就恢复正常显示。
- 如果参数P4=0, 2或3，仪表会按d8=0进行工作。
- 除霜指令触发时，如果压缩机持续工作时间未满足参数d15设定，压缩机将继续保持开启，直到完成d15设定时间，然后再开启除霜。
- 除霜和滴水期间，蒸发器风机将停顿，高温报警功能也会暂时失效，结束后恢复。
- 门开关输入工作期间，高温报警无效，工作结束后恢复。
- 当压缩机处于关闭状态时，参数F4和F5有效。
- 当压缩机处于开启状态时，参数F4和F5有效。
- 如果参数P4=2，仪表将会根据参数F0=2时工作。
- 如果蒸发器温度低于参数F1设定，参数F4和F5就有效。
- 当压缩机开启时且蒸发器温度低于参数F1设定，参数F4和F5有效。
- 在门开关报警输入触发之后，压缩机将关闭10秒钟；如果在除霜或者蒸发器风机关闭时，该功能对压缩机运行无影响。