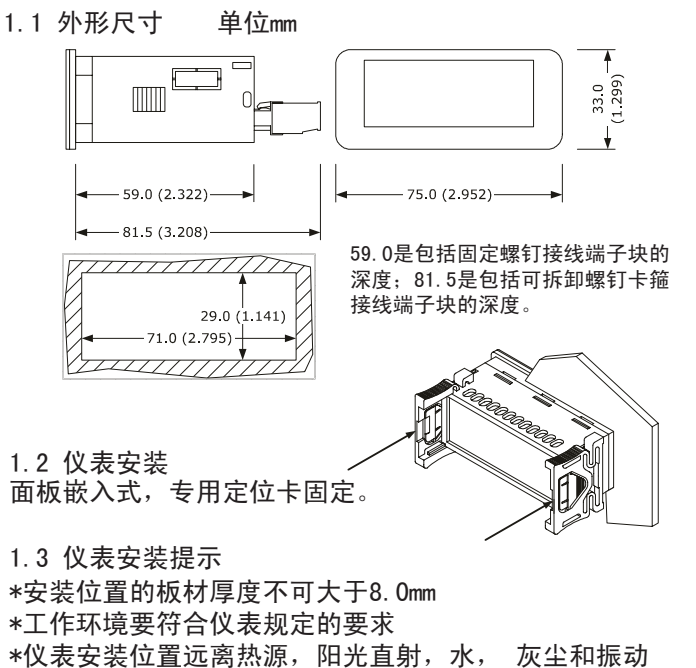


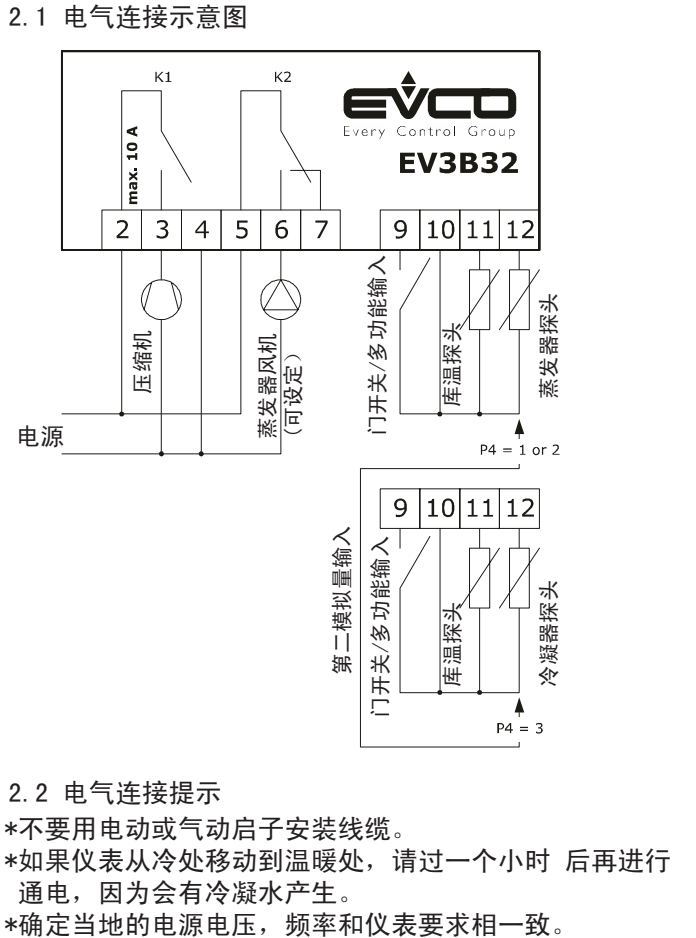
中文

重要信息
安装之前，请仔细阅读此文件。并且遵循文件中要求进行操作。产品报废时，请按照当地电子产品处理规范进行处理。

1. 仪表安装及其外形尺寸



2 电气连接示意图



3. 用户界面

3.1 初步信息
控制器的状态：
*“开启”状态（控制器通电且开启）
*“待机”状态（控制器通电但未开启）
*“关闭”状态（控制器未通电）
在此，当参数POF=0时，将“开启”定义为从关闭到启动的过程；反之则为“关闭”。当参数POF=1时，将“开启”定义为从待机到启动的过程；反之则为“关闭”。

3.2 仪表开关
如果参数POF=0时，控制器通电或者不通电即可实现仪表开关；如果参数POF=1时，在控制器通电且按键未锁定，无程序运行时，按住⏻键保持4秒钟，指示灯⏻会闪烁，闪烁停止仪表就实现了开/关功能。

3.3 仪表显示
当仪表开启，且处于正常工作时，仪表会根据参数P5的设定来显示相应的数值；当仪表处于除霜工作状态时，仪表会根据参数d6的设定来显示相应的数值。当仪表处于关闭状态时，显示屏会关闭且指示灯⏻会亮起。当仪表处于“低功耗”模式时，显示屏会关闭且指示灯⏻会亮起。

3.4 各传感器测量值的温度显示
仪表按键未锁定且无程序运行时，按住⏻键保持4秒钟，显示屏会显示第一个传感器代码，然后通过按↶键或者↷键来选定想要显示的传感器代码，再按⏻键进行查看数值。

下表列出了各传感器代码和相对应的温度显示值含义。

| 代码 | 温度显示表述 |
|-----|--|
| Pb1 | 库温 |
| Pb2 | 当参数P4=1或2时，代表蒸发器温度值； 当参数P4=3时，代表冷凝器温度值。 |

退出查看：按⏻键或者60秒钟不操作按键。如果第二输入功能被设定为数字输入（即参数P4=0），代码“Pb2”将不会显示。

3.5 压缩机工作小时数
显示压缩机工作小时数：仪表按键未锁定且无程序运行。按↷键保持4秒钟，显示屏显示“Pb1”，使用↶键或者↷键来选定代码“CH”，然后按⏻键进入查看。
退出查看：按⏻键或者60秒钟内不操作按键。
清除压缩机工作小时数：仪表按键未锁定且无程序运行。按↷键保持4秒钟，显示屏显示“Pb1”，使用↶键或者↷键来选定代码“rCH”，然后按⏻键进入，屏幕显示“0”，通过使用↶键或者↷键将数值调整为“149”，再次按⏻键，显示屏会闪烁显示“—”4秒钟，至此小时数清除完成，之后仪表会自动退出。

3.5 手动除霜激活
按键未锁定且无程序运行时，按↶键保持4秒钟即可激活。注意，激活此功能需要满足两个条件：
*第二输入设定为蒸发器传感器（即参数P4=1）。
*当前蒸发器传感器测量值小于参数d2的设定值。

3.6 按键锁定和解锁
锁定按键：无程序运行时，30秒钟内不操作任何按键，显示屏会显示“Loc”1秒钟，按键就自动锁定了。
按键解锁：按任意键保持4秒钟，显示屏会显示“Unl”4秒钟，按键即解锁。

4 设置

4.1 设定工作点

按键未锁定且无程序运行时，按⏻键，指示灯⊛会闪烁，在15秒钟内通过按↶键或↷键来调整工作点（参见参数r1和r2），然后再按⏻键确定即可。

退出设定：15秒钟内不操作任何按键即可，设定会自动保存。
注：工作点也可以通过设定参数SP来实现。

4.2 设定参数
进入参数层：无程序运行时，按住⏻键保持4秒钟，显示屏会显示代码“PA”，然后按⏻键，显示屏会显示数值“0”，通过使用↶键或↷键将数值调整为参数PAS设定的值（默认为-19），然后再次按⏻键，且显示屏显示代码“SP”，表示已经进入参数层。

选定一个参数：使用↶键或↷键选定一个参数。
设定一个参数：选定好参数后，按⏻键进入查看参数，15秒钟内使用↶键或↷键可以更改数值，改好数值后按⏻键确定即可。
退出参数层：按⏻键保持4秒钟或者60秒内不操作任何按键（更改参数会被自动保存）。

4.3 出厂设定
恢复出厂设定：无程序运行时，按⏻键保持4秒钟，显示屏会显示“PA”，然后按⏻键进入，显示屏显示数值“0”，使用↶键或↷键将数值改为“149”，然后按⏻键，显示屏显示“dEF”，之后按⏻键进入，并且通过按↶键或↷键将数值调整为“4”，再次按⏻键，此时显示屏会闪烁显示“—”保持4秒钟，至此恢复出厂设定完成，之后仪表会自动退出。

将客户设定保存为出厂设定：
无程序运行时，按⏻键保持4秒钟，显示屏会显示“PA”，然后按⏻键进入，显示屏显示数值“0”，使用↶键或↷键将数值改为“161”，然后按⏻键，显示屏显示“MAP”，之后按⏻键进入，并且通过按↶键或↷键将数值调整为“4”，再次按⏻键，此时显示屏会闪烁显示“—”保持4秒钟，至此客户参数保存为出厂设定完成，之后仪表会自动退出。

5 指示灯和信号

5.1 指示灯

| LED灯 | 含义 |
|------|--|
| ⊛ | 压缩机指示灯 如果灯亮，表示压缩机开启； 如果灯闪烁表示： *设定工作点中 *压缩机将保护中 |
| ⊙ | 除霜指示灯 如果灯亮，表示除霜中； 如果灯闪烁表示： *收到除霜指令，但是压缩机处于保护中 *将执行滴水操作 *收到除霜指令，但是压缩机最小运行时间未满足 |
| ⊚ | 蒸发器风机指示灯 如果灯亮，表示蒸发器风机运行中； 如果灯闪烁，表示蒸发器风机准备运行中。 |
| ⊙ | 节能指示灯 如果灯亮且仪表开启中，表示节能功能开启中； 如果灯亮且仪表关闭中，表示低功耗功能开启中； 按任意键可以恢复到正常显示状态。 |

| | |
|----|---------------------------|
| °C | 摄氏度指示灯 如果灯亮表明测量单位为摄氏度。 |
| °F | 华氏度指示灯 如果灯亮表明测量单位为华氏度。 |
| ⏻ | 待机指示灯 如果灯亮表明仪表处于待机状态。 |

5.2 信号

| 代码 | 定义 |
|-----|--------------|
| Loc | 按键锁定；参见章节3.6 |
| --- | 操作无效 |

6. 报警

6.1 报警

| 代码 | 含义 |
|-----|---|
| AL | 低温报警 处理办法：检查库温传感器； 查看参数A1设定。 主要影响：控制器将继续正常工作 |
| AH | 高温报警 处理办法：检查库温传感器； 查看参数A4设定。 主要影响：控制器将继续正常工作 |
| id | 门开关输入报警 处理办法：检查输入端；查看参数i0和i1 主要影响：根据参数i0设定 |
| iA | 多功能输入报警或者压力开关报警 处理办法：检查输入端；查看参数i0和i1 主要影响：根据参数i0设定 |
| COH | 冷凝器过热报警 处理办法：检查冷凝器温度；查看参数C6 主要影响：控制器将继续正常工作 |
| CSd | 压缩机关闭报警 处理办法：检查冷凝器温度；查看参数C7；重启控制器，如果冷凝器温度仍然高于参数C7设定，切断电源并且清洁冷凝器。 主要影响：压缩机将被关闭 |
| dFd | 最大除霜时间时除霜关闭报警 处理办法：检查蒸发器传感器是否完整；查看参数d2, d3和d11；按任意键恢复到正常显示。 主要影响：控制器将继续正常工作 |

当报警源消失后，控制器会自动恢复到正常工作，但是以下情况除外：
*CSd报警需要重启控制器才能消除
*dFd报警需要按任意键才能消除

7. 故障

7.1 故障

| 代码 | 含义 |
|-----|---|
| Pr1 | 库温传感器故障 处理办法：*检查传感器类型；查看参数P0 *检查传感器接线 *查验库温 主要影响：压缩机工作根据参数C4和C5设定；除霜功能将被屏蔽；报警输出将会开启 |

| | |
|-----|---|
| Pr2 | 蒸发器或者冷凝器传感器故障 处理办法：*检查传感器类型；查看参数P0 *检查传感器接线 *查验蒸发器或者冷凝器温度 主要影响：如果参数P4=1时，除霜时间根据参数d3设定；如果参数P4=1且d8=2或者3，仪表工作将会和d8=0一样；如果参数P4=1或2，且F0=3或4，仪表工作将会和F0=2一样。如果参数P4=3，冷凝器过热报警（COH）将会被屏蔽；如果参数P4=3，压缩机关闭报警（CSd）将会被屏蔽；报警输出将会开启。 |
|-----|---|

当故障源被清除之后，仪表会自动恢复到正常工作模式。

8. 技术数据

8.1 技术数据
外壳：阻燃材料
防火保护等级：D级
防护等级：IP65
工作环境：0°C到55°C；
10RH%到90RH%，无冷凝水
存储环境：-25°C到70°C
电源：230V (+10%，-15%)，50/60Hz，2VA
模拟量输入：2个（库温探头和蒸发器探头或者冷凝器探头），NTC/PTC
数字输入：1个（门开关或者多功能输入）
显示：3位数数码，带功能指示灯
数字输出：1个压缩机管理（30A res@250VAC）
1个多功能输出对应管理除霜，蒸发器风机或报警输出（8A res@250VAC）
分辨率：0.1°C（-19.9°C~99.9°C）；
1°C/1°F（其他）

9. 工作设定点和设定参数

9.1 工作设定点

| | 最小 | 最大 | 单位 | 默认 | 工作设定点 |
|--|----|----|-----------|-----|-----------------|
| | r1 | r2 | °C/°F (1) | 0,0 | 工作设定点; 参见r0和r12 |

9.2 设定参数

| 参数 | 最小 | 最大 | 单位 | 默认 | 工作设定点 |
|-----|-----|------|-----------|------|--|
| SP | r1 | r2 | °C/°F (1) | 0,0 | 工作设定点; 参见r0和r12 |
| 参数 | 最小 | 最大 | 单位 | 默认 | 模拟量输入 |
| CA1 | -25 | 25,0 | °C/°F (1) | 0,0 | 库温传感器标定 |
| CA2 | -25 | 25,0 | °C/°F (1) | 0,0 | 当P4=1或2时, 蒸发器传感器标定; 当P4=3时, 冷凝器传感器标定。 |
| P0 | 0 | 1 | --- | 1 | 传感器种类 (0=PTC; 1=NTC) |
| P1 | 0 | 1 | --- | 1 | 带十进制小数点功能 (1=是) |
| P2 | 0 | 1 | --- | 0 | 温度测量单位 (2) 0=°C (精度取决于参数P1) 1=°F (精度1°F) |
| P4 | 0 | 3 | --- | 1 | 第二模拟量输入功能: 0=不使用; 1=蒸发器探头 (除霜和蒸发器风机应用管理); 2=蒸发器探头 (蒸发器风机应用管理); 3=冷凝器探头 |
| P5 | 0 | 2 | --- | 0 | 仪表正常工作时的数值显示: 0=库温; 1=工作设定点; 2=*如果P4设定为0, 则显示“---”; *如果P4设定为1或2, 则显示蒸发器传感器测量温度值; *如果P4设定为3, 则显示冷凝器传感器测量温度值。 |
| P8 | 0 | 250 | 0,1 s | 5 | 仪表对传感器测量值的响应显示延迟 |
| 参数 | 最小 | 最大 | 单位 | 默认 | 主调节功能 |
| r0 | 0,1 | 15,0 | °C/°F (1) | 2,0 | 工作设定点回差; 参见参数r12 |
| r1 | -99 | r2 | °C/°F (1) | -40 | 允许的最小工作设定点 |
| r2 | r1 | 99,0 | °C/°F (1) | 50,0 | 允许的最大工作设定点 |
| r4 | 0,0 | 99,0 | °C/°F (1) | 0,0 | 节能功能期间的工作设定点增加值; 参见参数i0, i10和HE2 |
| r5 | 0 | 1 | --- | 0 | 制冷或制热模式 (3) 0=制冷; 1=制热 |
| r12 | 0 | 1 | --- | 1 | 工作设定点回差类型: 0=不对称; 1=对称 |

| 参数 | 最小 | 最大 | 单位 | 默认 | 压缩机保护系统 |
|----|-----|-----|-----------|------|--|
| C0 | 0 | 240 | min | 0 | 仪表开启后的压缩机延时启动时间 (4) |
| C2 | 0 | 240 | min | 3 | 压缩机持续保持关闭的最小时间 (5) |
| C3 | 0 | 240 | s | 0 | 压缩机持续保持开启的最小时间 |
| C4 | 0 | 240 | min | 0 | 库温传感器故障后压缩机持续停机的时间 (报警代码“Pr1”); 参见参数C5 |
| C5 | 0 | 240 | min | 10 | 库温传感器故障后压缩机持续开启的时间 (报警代码“Pr1”); 参见参数C4 |
| C6 | 0,0 | 199 | °C/°F (1) | 80,0 | 冷凝器过热报警温度 (报警代码“COH”) (6) |
| C7 | 0,0 | 199 | °C/°F (1) | 90,0 | 冷凝器过热关闭压缩机报警温度 (报警代码“CSd”) |
| C8 | 0 | 15 | min | 1 | 冷凝器过热关闭压缩机报警延时 (报警代码“CSd”) (7) |

| 参数 | 最小 | 最大 | 单位 | 默认 | 除霜 |
|----|-----|------|-----------|-----|---|
| d0 | 0 | 99 | h | 8 | 如果d8=0, 1或2时, 参数d0代表除霜间隔时间; 如果d0=0, 则间隔除霜功能屏蔽; 如果参数d8=3, 参数d0代表最大除霜间隔时间。 |
| d1 | 0 | 2 | --- | 0 | 除霜类型: 0=电加热除霜; 除霜期间压缩机关闭, 蒸发器风机工作根据参数F2设定。 1=热气除霜; 除霜期间压缩机仍然开启, 蒸发器风机工作根据参数F2设定。 2=压缩机停机除霜; 除霜期间压缩机关闭, 并且除霜输出也关闭, 蒸发器风机工作根据参数F2设定。 |
| d2 | -99 | 99,0 | °C/°F (1) | 2,0 | 除霜切断温度; 参见参数d3 |
| d3 | 0 | 99 | min | 30 | 如果P4=0, 2或3时, 参数d3代表除霜持续时间; 如果P4=1, 参数d3代表除霜最大持续时间, 参见参数d2; 如果d3=0, 表示除霜功能屏蔽。 |
| d4 | 0 | 1 | --- | 0 | 开机立刻除霜 (4) 1=是 |
| d5 | 0 | 99 | min | 0 | 如果d4=0, d5表示仪表开启到激活除霜的最小时间 (4) 如果d4=1, d5表示仪表开启后激活除霜的延时时间 (4) |
| d6 | 0 | 2 | --- | 1 | 除霜期间的温度显示 (当P5=0时): 0=库温; 1=除霜启动时, 如果库温 < SP+ δ t, 则显示SP+ δ t; 如果库温 > SP+ δ t, 则显示库温。 (8) (9) 2=显示标签“DEF” |
| d7 | 0 | 15 | min | 2 | 滴水时间 (滴水时压缩机和除霜输出保持关闭; 蒸发器风机工作根据参数F2设定) |

| | | | | | |
|-----|-----|------|-----------|-----|---|
| d8 | 0 | 3 | --- | 0 | 除霜激活方式: 0=按照间隔时间: 仪表累计工作时间一旦满足d0设定, 立即启动除霜。 1=按照压缩机运行时间: 压缩机累计工作时间一旦满足d0设定, 立即启动除霜。 2=根据蒸发器温度: d0设定时间内, 蒸发器温度持续低于d9设定, 仪表启动除霜。(10) 3=自适应: 多种因素将会影响除霜工作, 包括: 间隔时间, 压缩机运行时间, 蒸发器温度, 门开关输入; 参见参数d18, d19, d20, d22, i13和i14 (10) |
| d9 | -99 | 99,0 | °C/°F (1) | 0,0 | 当蒸发器温度高于d9设定时, 除霜间隔计时暂停。(只在当d8=2时) |
| d11 | 0 | 1 | --- | 0 | 到达最大除霜时间限定的报警开关功能 (报警代码“dFd”); 只在当参数P4=1并且蒸发器传感器缺失时 (报警代码“Pr2”) 1=启用该功能 |
| d15 | 0 | 99 | min | 0 | 除霜开启前压缩机必须经过的最小运行时间 (只在当d1=1时) (11) |
| d18 | 0 | 999 | min | 40 | 除霜间隔 (当d8=3时, 且满足以下条件: 压缩机累计运行时间达到设定值, 在d18设定时间内蒸发器温度低于d22设定, 除霜将被开启) 0=此状况下除霜无效。 |
| d19 | 0,0 | 40,0 | °C/°F (1) | 3,0 | 蒸发器温度低于d19设定, 除霜功能将被开启 (只在当d8=3时; 相当于蒸发器平均温度或者蒸发器平均温度-d19) |
| d20 | 0 | 999 | min | 180 | 为了触发除霜动作, 压缩机必须保持开启的最小连续时间。 0=此状况下除霜无效。 |
| d22 | 0,0 | 19,9 | °C/°F (1) | 2,0 | 蒸发器温度高于d22设定, 除霜间隔时间计时将被暂停 (只在当d8=3时, 相当于蒸发器平均温度, 或者蒸发器平均温度+d22); 参见参数d18。 |

| 参数 | 最小 | 最大 | 单位 | 默认 | 温度报警 (11) (12) |
|-----|-----|------|-----------|------|--|
| A1 | 0,0 | 99,0 | °C/°F (1) | 10,0 | 相对于工作温度设定点的低温报警工作设定点 [报警代码“AL”; SP-A1]; 参见参数A11; 0=报警不启用 |
| A4 | 0,0 | 99,0 | °C/°F (1) | 10,0 | 相对于工作温度设定点的高温报警工作设定点 [报警代码“AH”; SP+A4]; 参见参数A11; 0=报警不启用 |
| A6 | 0 | 99 | 10 min | 12 | 仪表开启后高温报警延时时间 (报警代码“AH”) (4) |
| A7 | 0 | 240 | min | 15 | 高低温报警延时时间 (报警代码“AL”和“AH”) |
| A8 | 0 | 240 | min | 15 | 蒸发器风机停顿结束后, 高温报警延时时间 (报警代码“AH”) (12) |
| A9 | 0 | 240 | min | 15 | 门开关输入复位后, 高温报警延时时间 (报警代码“AH”) (13) |
| A11 | 0,1 | 15,0 | °C/°F (1) | 2,0 | A1和A4的报警回差 |

| 参数 | 最小 | 最大 | 单位 | 默认 | 蒸发器风机 |
|----|-----|------|-----------|------|--|
| F0 | 0 | 4 | --- | 3 | 正常工作期间蒸发器风机的开启触发: 0=关闭; 1=开启, 参见参数F4, F5, i10和HE2 (14); 2=与压缩机同步, 参见参数F4, F5, i10和HE2 (15); 3=根据参数F1设定; 参见参数F4, F5, i10和HE2 (16) (17); 4=与压缩机同步关闭, 当压缩机开启时, 蒸发器风机运行根据参数F1设定, 参见参数F4, F5, i10和HE2 (16) (18) |
| F1 | -99 | 99,0 | °C/°F (1) | -1,0 | 蒸发器温度高于 (如果r5=0) 或低于 (如果r5=1) 参数F1设定, 蒸发器风机就关闭。(只在当F0=3或者4时) (6) |
| F2 | 0 | 2 | --- | 0 | 除霜和滴水期间, 蒸发器风机的触发: 0=关闭; 1=开启; 2=根据参数F0设定 |
| F3 | 0 | 15 | min | 2 | 蒸发器风机停顿持续时间 (蒸发器风机未触发期间, 压缩机可以被开启, 除霜输出将会仍然保持关闭, 且蒸发器风机将会仍然关闭) |
| F4 | 0 | 240 | 10 s | 30 | 节能功能运行期间, 蒸发器风机关闭持续时间; 参见参数F5, i10和HE2。 |
| F5 | 0 | 240 | 10 s | 30 | 节能功能运行期间, 蒸发器风机开启持续时间; 参见参数F4, i10和HE2。 |

| 参数 | 最小 | 最大 | 单位 | 默认 | 数字输入 |
|----|----|----|-----|----|--|
| i0 | 0 | 5 | --- | 1 | 数字输入工作类型: 0=无效; 1=门开关输入报警 (报警代码“id”); 压缩机和蒸发器风机将被关闭 (达到i3设定或门开关触发还原, 报警消除, 压缩机和蒸发器风机才会恢复正常工作); 参见参数i2 (19) 2=门开关输入报警 (报警代码“id”); 蒸发器风机将被关闭 (达到i3设定或门开关触发还原, 报警消除, 蒸发器风机才会恢复正常工作); 参见参数i2 3=多功能输入之节能功能; 节能功能将被开启 (只是会影响压缩机工作, 触发还原, 节能功能退出); 参见参数r4 |

| i1 | 0 | 1 | --- | 0 | 数字输入触点类型: 0=常开 (激活为常闭); 1=常闭 (激活为常开) |
|-----|-----|-----|-----|-----|--|
| i2 | -1 | 120 | min | 30 | 如果i0=1或2, 代表门开关输入报警信号延时时间 (报警代码“id”); i2=-1, 表示该报警屏蔽。 如果i0=4, 代表多功能输入报警信号延时时间 (报警代码“iA”); i2=-1, 表示该报警屏蔽。 如果i0=5, 代表触发最大压力开关报警 (报警代表“iA”) 之后的压缩机关闭延时时间; i2=-1, 表示预留功能。 |
| i3 | -1 | 120 | min | 15 | 门开关输入报警 (报警代码“id”) 作用于压缩机的最大持续时间; i3=-1, 表示作用持续到触发被还原。 |
| i10 | 0 | 999 | min | 0 | 在没有门开关输入被激活时, 从库温传感器温度到达工作设定点之后到节能功能被激活前, 必须经过的时间; 参见参数r4, F4, F5和HE2。 i10=0, 表示此情况下该功能无效。 |
| i13 | 0 | 240 | --- | 180 | 激活除霜功能所需的门开关输入被累计触发的次数; 0=此状况下该功能无效 |
| i14 | 0 | 240 | min | 32 | 激活除霜功能所需的门开关输入持续触发的最小时间; 0=此状况下该功能无效 |
| 参数 | 最小 | 最大 | 单位 | 默认 | 数字输出 |
| u0 | 0 | 2 | --- | 1 | 第二数字输出管理: 0=除霜; 1=蒸发器风机; 2=报警输出 |
| 参数 | 最小 | 最大 | 单位 | 默认 | 节能 |
| HE2 | 0 | 999 | min | 0 | 在没有门开关输入被激活时, 节能功能工作的最大持续时间; 参见r4, F4, F5和i10。 0=此功能将一直持续到输入再次被触发还原。 |
| HE3 | 0 | 240 | min | 2 | 从低功耗功能被激活之后, 到按任意键操作之前, 所间隔的时间。 0=功能无效 |
| 参数 | 最小 | 最大 | 单位 | 默认 | 其他 |
| POF | 0 | 1 | --- | 1 | ⓪ 键功能激活; 1=是 |
| PAS | -99 | 999 | min | -19 | 参数设定层的口令密码: 0=无需密码 |

注意:

- 测量单位取决于参数P2。
- 设定好参数P2后, 请将相对应的参数进行调整。
- 如果参数r5=1, 节能功能和除霜管理功能将被关闭; 参见参数F1。
- 即使仪表电源被中断, 再开, 参数设定也已经生效。
- 参数C2设定的时间, 即使控制器关闭, 也仍然在倒计时工作。
- 参数C8的回差是2.0°C/4°F。
- 如果仪表开启, 冷凝器温度已经高于参数C7设定, 参数C8就无效。
- δ t的值取决于参数r12 (如果r12=0, 则 δ t=r0; 如果r12=1, 则 δ t=r0/2)。
- 在滴水结束之后, 且库温下降到低于锁定显示之值 (或者温度报警触发), 显示屏就恢复正常显示。
- 如果参数P4=0, 2或3, 仪表会按d8=0进行工作。
- 除霜指令触发时, 如果压缩机持续工作时间未满足参数d15设定, 压缩机将继续保持开启, 直到完成d15设定时间, 然后再开启除霜。
- 除霜和滴水期间, 蒸发器风机将停顿, 高温报警功能也会暂时失效, 结束后恢复。
- 门开关输入工作期间, 高温报警无效, 工作结束后恢复。
- 当压缩机处于关闭状态时, 参数F4和F5有效。
- 当压缩机处于开启状态时, 参数F4和F5有效。
- 如果参数P4=2, 仪表将会根据参数F0=2时工作。
- 如果蒸发器温度低于参数F1设定, 参数F4和F5就有效。
- 当压缩机开启时且蒸发器温度低于参数F1设定, 参数F4和F5有效。
- 在门开关报警输入触发之后, 压缩机将关闭10秒钟; 如果在除霜或者蒸发器风机关闭时, 该功能对压缩机运行无影响。