

EVIF22TSX & EVIF23TSX

(clock and/or non optoisolated TTL/RS-485 serial interface)



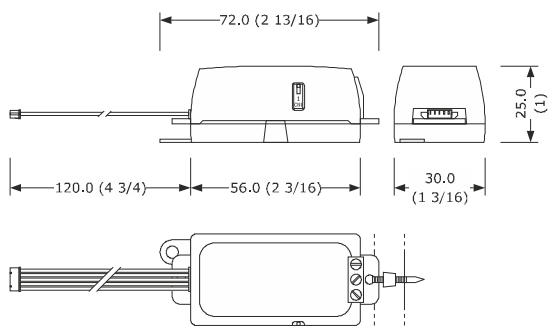
PLEASE READ CAREFULLY
and save this document
CONSIDER THE ENVIRONMENT

EN ENGLISH

- clock (not available for EVIF22TSX)
- TTL MODBUS port (input)
- RS-485 MODBUS port (output).

1 MEASUREMENTS AND INSTALLATION

Measurements in mm (inches): to be fitted on rigid support, with cable tie (not provided).



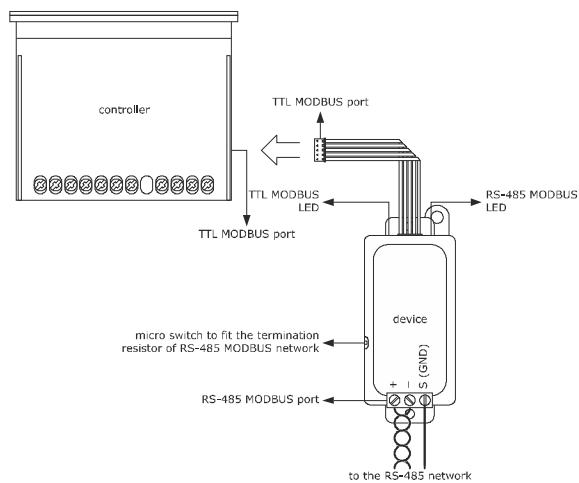
INSTALLATION PRECAUTIONS

- Ensure that the working conditions are within the limits stated in the *TECHNICAL SPECIFICATIONS* section
- Do not install the device close to heat sources, equipment with a strong magnetic field, in places subject to direct sunlight, rain, damp, excessive dust, mechanical vibrations or shocks
- In compliance with safety regulations, the device must be installed properly to ensure adequate protection from contact with electrical parts. All protective parts must be fixed in such a way as to need the aid of a tool to remove them.

2 ELECTRICAL CONNECTION

- N.B.**
- Use cables of an adequate section for the current running through them
 - To reduce any electromagnetic interference connect the power cables as far away as possible from the signal cables and, if necessary, connect to a RS-485 MODBUS network by using a twisted pair.

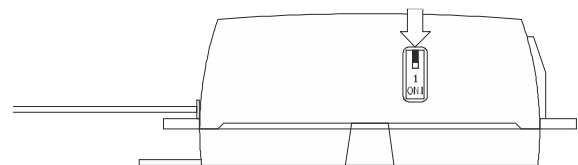
Example of electrical connection to a controller belonging to the EV3 series.



LED	ON	OFF	BLINKING
TTL MODBUS	-	no TTL MODBUS activity	TTL MODBUS activity
RS-485 MODBUS	- device power up - waiting RS-485 MODBUS data	no RS-485 MODBUS activity	RS-485 MODBUS activity

2.1 Fitting the termination resistor of RS-485 MODBUS network

To fit the RS-485 MODBUS network termination resistor, place the micro-switch in position ON.



PRECAUTIONS FOR ELECTRICAL CONNECTION

- If using an electrical or pneumatic screwdriver, adjust the tightening torque
- If the device has been moved from a cold to a warm place, the humidity may have caused condensation to form inside. Wait about an hour before connecting it to the controller
- Disconnect the device from the controller before doing any type of maintenance
- For repairs and for further information, contact the EVCO sales network.

3 FIRST-TIME USE

1. Install following the instructions given in the section *MEASUREMENTS AND INSTALLATION*.
2. Disconnect the device from the mains; see the relative instruction sheet.
3. Connect the TTL MODBUS port of the device to the TTL MODBUS port of the controller as shown in the section *ELECTRICAL CONNECTION*.
4. Connect the RS-485 MODBUS port of the device to the RS-485 MODBUS network as shown in the section *ELECTRICAL CONNECTION*.
5. Power up the controller and an internal test of the device will be run. The test normally takes a few seconds, when it is finished the LED of the device will switch off.
6. If EVIF23TSX is used, the controller shows the label "rtc" flashing: set the date and time of the controller.
Do not disconnect the device from the mains in the two minutes following the setting of the date and time.

4 TECHNICAL SPECIFICATIONS

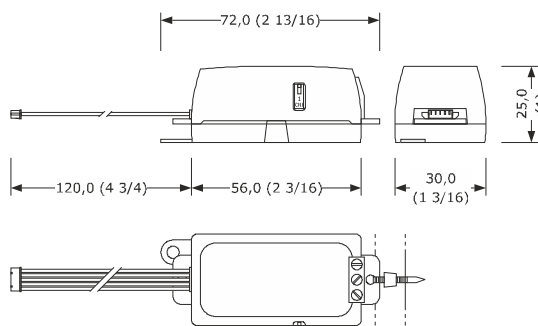
Container:	Black, self-extinguishing.
Category of heat and fire resistance:	D.
Measurements:	176.0 x 30.0 x 25.0 mm (6 15/16 x 1 3/16 x 1 in).
Mounting methods for the control device:	on rigid support, with cable tie (in dotazione).
Degree of protection provided by the covering:	IP00.
Connection method:	
Pico-Blade connector	Fixed screw terminal block for wires up to 2.5 mm ² .
Maximum permitted length for connection cables:	RS-485 MODBUS port: 1,000 m (328 ft).
Operating temperature:	From 0 to 55 °C (from 32 to 131 °F).
Storage temperature:	From -25 to 70 °C (from -13 to 158 °F).
Operating humidity:	Relative humidity without condensate from 5 to 95%.
Compliance:	
RoHS 2011/65/CE	WEEE 2012/19/EU
REACH (EC) Regulation no. 1907/2006	EMC 2014/30/UE.
Power supply:	the device is powered by the TTL MODBUS port of the controller.
Software class and structure:	A.
Clock:	secondary lithium battery (not available in EVIF22TSX).
Clock drift:	≤ 60s/month at 25°C (77 °F).
Clock battery autonomy in the absence of a power supply:	> 6 months at 25 °C (77 °F).
Clock battery charging time:	24h (the battery is charged by the power supply of the device).
Visualizzazioni:	TTL MODBUS and RS-485 MODBUS communication status LED.
Communications ports:	
1 TTL MODBUS slave port	1 RS-485 MODBUS slave port.

I ITALIANO

- orologio (non disponibile in EVIF22TSX)
- porta TTL MODBUS (ingresso)
- porta RS-485 MODBUS (uscita).

1 DIMENSIONI E INSTALLAZIONE

Dimensioni in mm (in): installazione su supporto rigido, con fascetta stringicavo (non in dotazione).



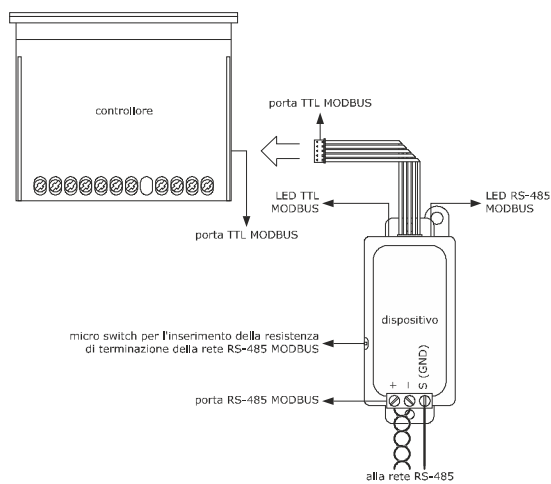
AVVERTENZE PER L'INSTALLAZIONE

- accertarsi che le condizioni di lavoro rientrino nei limiti riportati nel capitolo *DATI TECNICI*
- non installare il dispositivo in prossimità di fonti di calore, di apparecchi con forti magneti, di luoghi soggetti alla luce solare diretta, pioggia, umidità, polvere eccessiva, vibrazioni meccaniche o scosse
- in conformità alle normative sulla sicurezza, la protezione contro eventuali contatti con le parti elettriche deve essere assicurata mediante una corretta installazione; tutte le parti che assicurano la protezione devono essere fissate in modo tale da non poter essere rimosse senza l'aiuto di un utensile.

2 COLLEGAMENTO ELETTRICO

- ATTENZIONE**
- utilizzare cavi di sezione adeguata alla corrente che li percorre
 - per ridurre eventuali disturbi elettromagnetici, collocare i cavi di potenza il più lontano possibile da quelli di segnale ed eseguire un eventuale collegamento a una rete RS-485 MODBUS utilizzando un doppino twistato.

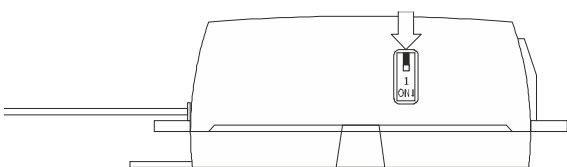
Esempio di collegamento elettrico a un controllore della serie EV3.



LED	ACCESO	SPENTO	BLINK
TTL MODBUS	-	nessuna attività TTL MODBUS	attività TTL MODBUS
RS-485 MODBUS	- accensione dispositivo - in attesa di dati RS-485 MODBUS	nessuna attività RS-485 MODBUS	attività RS-485 MODBUS

2.1 Inserimento della resistenza di terminazione della rete RS-485 MODBUS

Per inserire la resistenza di terminazione della rete RS-485 MODBUS, posizionare il micro switch in ON.



AVVERTENZE PER IL COLLEGAMENTO ELETTRICO

- se si utilizzano avvitatori elettrici o pneumatici, moderare la coppia di serraggio
- se il dispositivo è stato portato da un luogo freddo a uno caldo, l'umidità potrebbe aver condensato all'interno; attendere circa un'ora prima di collegarlo al controllore
- scollegare il dispositivo dal controllore prima di procedere con qualunque tipo di manutenzione
- per le riparazioni e per informazioni rivolgersi alla rete vendita EVCO.

3 PRIMO UTILIZZO

1. Eseguire l'installazione del modo illustrato nel capitolo *DIMENSIONI E INSTALLAZIONE*.
2. Togliere alimentazione al controllore; si veda il relativo foglio istruzioni.
3. Collegare la porta TTL MODBUS del dispositivo alla porta TTL MODBUS del controllore nel modo illustrato nel capitolo *COLLEGAMENTO ELETTRICO*.
4. Collegare la porta RS-485 MODBUS del dispositivo alla rete RS-485 MODBUS nel modo illustrato nel capitolo *COLLEGAMENTO ELETTRICO*.
5. Dare alimentazione al controllore: verrà avviato un test interno del dispositivo. Il test richiede tipicamente alcuni secondi; alla conclusione del test i LED del dispositivo si spengono.
6. Se si utilizza EVIF23TSX, il controllore visualizza la label "rtc" lampeggiante: impostare la data e l'ora del controllore.
Non togliere alimentazione al controllore nei due minuti successivi all'impostazione della data e dell'ora.

4 DATI TECNICI

Contenitore:	autoestinguento nero.
Categoria di resistenza al calore e al fuoco:	D.
Dimensioni:	176,0 x 30,0 x 25,0 mm (6 15/16 x 1 3/16 x 1 in).
Metodo di montaggio del dispositivo di comando:	su supporto rigido, con fascetta stringicavo (in dotazione).
Grado di protezione fornito dall'involucro:	IP00.
Metodo di connessione:	
connettore Pico-Blade	morsetteria fissa a vite per conduttori fino a 2,5 mm ² .
Lunghezze massime consentite per i cavi di collegamento:	porta RS-485 MODBUS: 1.000 m (328 ft).
Temperatura di impiego:	da 0 a 55 °C (da 32 a 131 °F).
Temperatura di immagazzinamento:	da -25 a 70 °C (da -13 a 158 °F).
Umidità di impiego:	dal 10 al 90 % di umidità relativa senza condensa.
Conformità:	
RoHS 2011/65/CE	WEEE 2012/19/EU
regolamento REACH (CE) n. 1907/2006	EMC 2014/30/UE.
Alimentazione:	il dispositivo viene alimentato dalla porta TTL MODBUS del controllore.
Classe e struttura del software:	A.
Orologio:	batteria secondaria al litio (non disponibile in EVIF22TSX).
Deriva dell'orologio:	≤ 60 s/mese a 25 °C (77 °F).
Autonomia della batteria dell'orologio in mancanza dell'alimentazione:	> 6 mesi a 25 °C (77 °F).
Tempo di carica della batteria dell'orologio:	24 h (la batteria viene caricata dall'alimentazione del dispositivo).
Visualizzazioni:	LED stato comunicazione TTL MODBUS e RS-485 MODBUS.
Porte di comunicazione:	
1 porta TTL MODBUS slave	1 porta RS-485 MODBUS slave.

1 porta TTL MODBUS slave | 1 porta RS-485 MODBUS slave.

- N.B.**
- The device must be disposed of according to local regulations governing the collection of electrical and electronic waste.

This document and the solutions contained therein are the intellectual property of EVCO and thus protected by the Italian Intellectual Property Rights Code (CPI). EVCO imposes an absolute ban on the full or partial reproduction and disclosure of the content other than with the express approval of EVCO. The customer (manufacturer, installer or end-user) assumes all responsibility for the configuration of the device. EVCO accepts no liability for any possible errors in this document and reserves the right to make any changes, at any time without prejudice to the essential functional and safety features of the equipment.



EVCO S.p.A.
Via Feltre 81, 32036 Sedico (BL) ITALY
Tel. +39/0437/8422 | Fax +39/0437/83648
Every Control Group email info@evco.it | web www.evco.it