

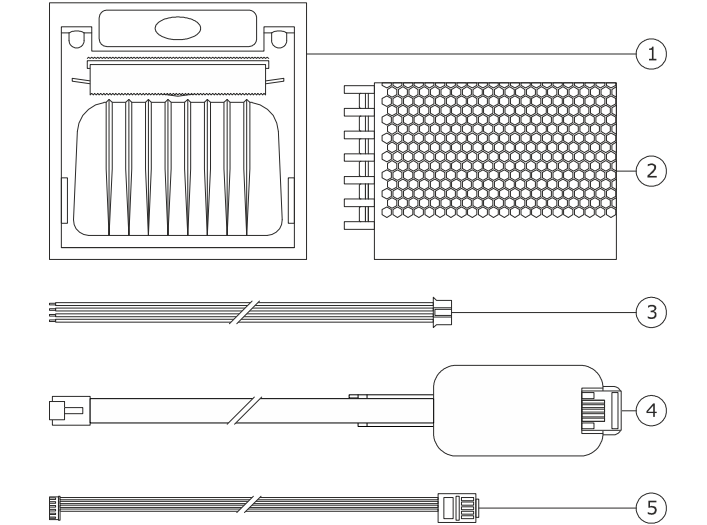
# PM 100 KIT 01

## Printer kit with RS-232 command signal



- EN ENGLISH**
- Power supply 100... 240 VAC
  - Command signal RS-232
  - Print resolution 203 DPI
  - Prints on thermal paper with a fixed head
  - Print width 48 mm (1 7/8 in)
  - Print speed 40 mm/s (1 9/16 in/s)

### 1 DESCRIPTION OF KIT | Excluding packaging

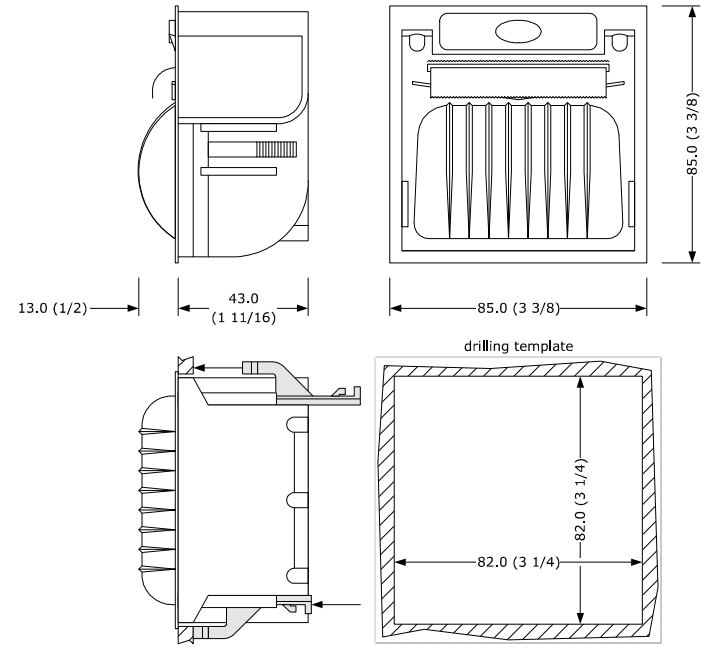


1. Printer module (article code 0819300000).
2. Printer module power supply (article code 0104440017).
3. Power supply-printer module connection cable (article code 1256800343) length 50 cm (1.6 ft).
4. Serial interface (article code EVIF20TRXX0000).
5. Printer module-serial interface connection cable (article code 1256800341) length 1 m (3.2 ft).

### 2 MEASUREMENTS AND INSTALLATION | Measurements in mm (inches)

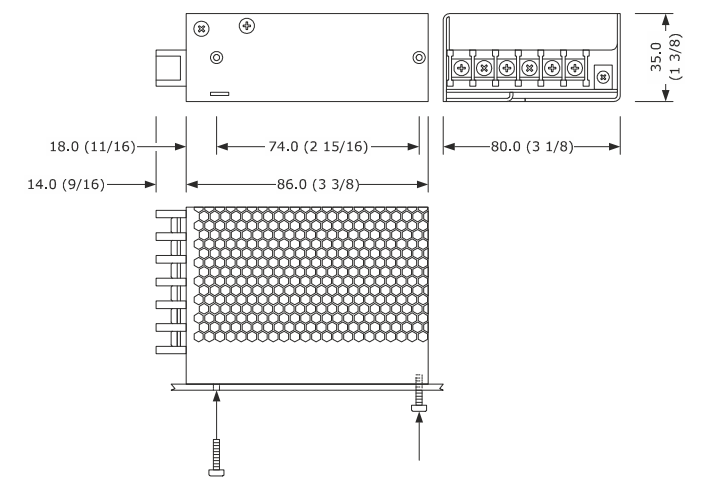
#### 2.1 Printer module

To be fitted to a panel, snap-in brackets provided.



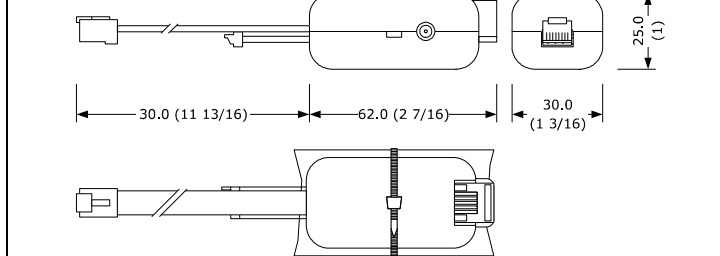
#### 2.2 Printer module power supply

To be installed on a hard surface with M3 screws (not provided).



#### 2.3 Serial interface

To be installed on a hard surface with a cable tie (not provided).



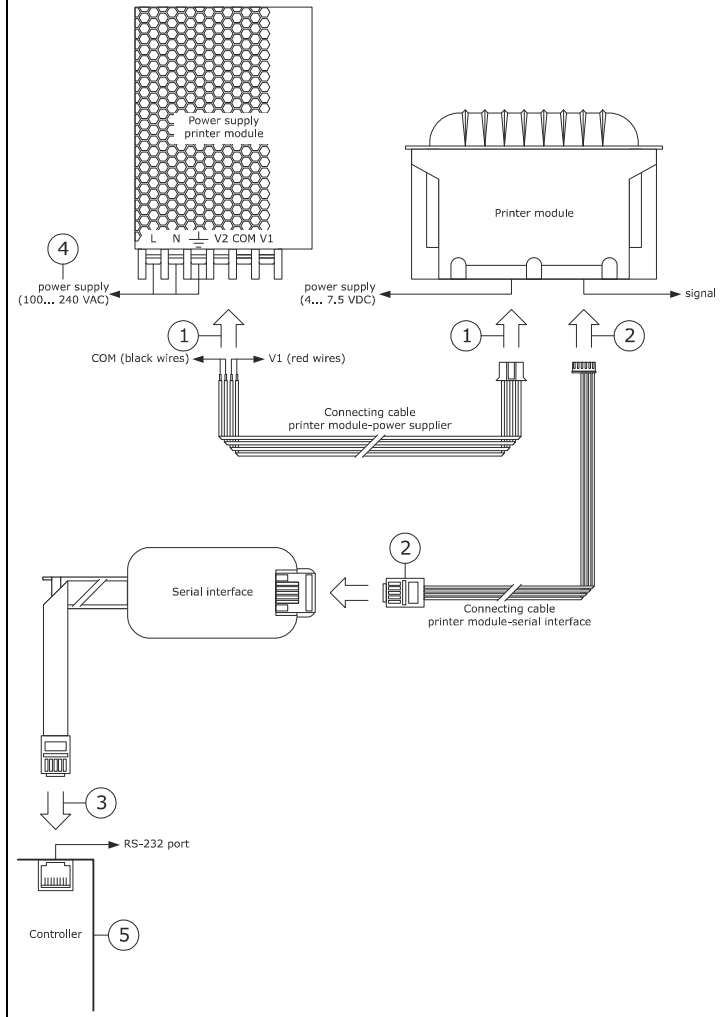
#### INSTALLATION PRECAUTIONS

- The thickness of the printer module installation panel must be between 1.0 and 8.0 mm (1/16 and 5/16 in).
- Ensure that the working conditions are within the limits stated in the *TECHNICAL SPECIFICATIONS* section.
- Do not install the devices close to heat sources, equipment with a strong magnetic field, in places subject to direct sunlight, rain, damp, excessive dust, mechanical vibrations or shocks.
- Any metal parts close to the printer module power supply must be far enough away so as not to compromise the safety distance.
- In compliance with safety regulations, the devices must be installed properly to ensure adequate protection from contact with electrical parts. All protective parts must be fixed in such a way as to need the aid of a tool to remove them.

### 3 ELECTRICAL CONNECTION

- N.B.**
- Use cables of an adequate section for the current running through them.
  - To reduce any electromagnetic interference connect the power cables as far away as possible from the signal cables.

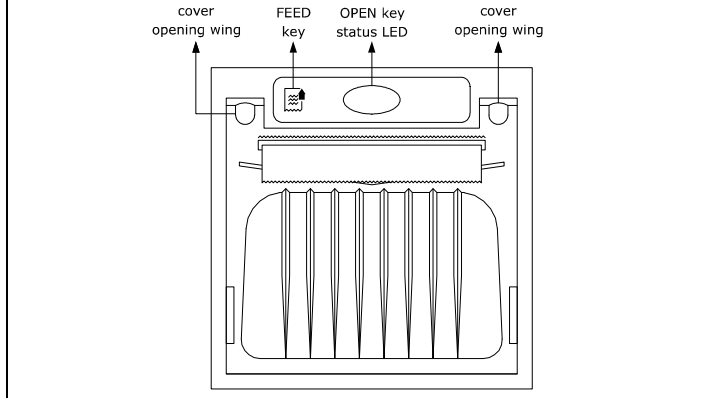
1. Connect the printer module to the power supply using the appropriate connection cable. Connect the red wires of the cable to power supply terminal +V and the black wires to terminal -V.
2. Connect the printer module to the serial interface using the appropriate connection cable.
3. Connect the serial interface to port RS-232 of the controller.
4. Connect the printer module power supply to a supply voltage of between 90 and 260 VAC.
5. Power up the controller.



#### PRECAUTIONS FOR ELECTRICAL CONNECTION

- If using an electrical or pneumatic screwdriver, adjust the tightening torque.
- If the devices have been moved from a cold to a warm place, the humidity may have caused condensation to form inside. Wait about an hour before switching on the power.
- Make sure that the supply voltage, electrical frequency and power are within the set limits. See the section *TECHNICAL SPECIFICATIONS*.
- Disconnect the power supply before doing any type of maintenance.
- Do not use the devices as safety devices.
- For repairs and for further information, contact the EVCO sales network.

### 4 PRINTER MODULE USER INTERFACE



If the device is switched on, the status LED is on. If the LED is flashing, see the *ALARMS* section.

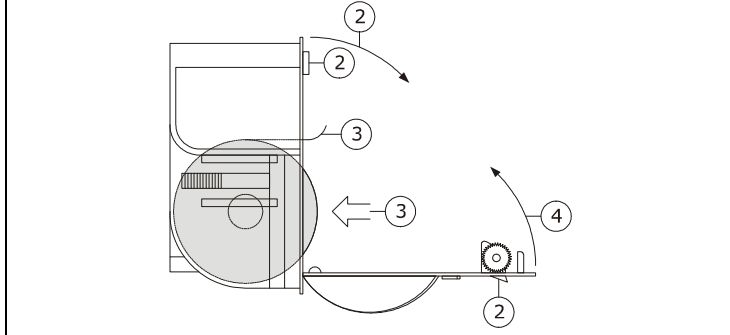
#### 4.1 Manual paper feed

1. Press and release the FEED key.

#### 4.2 Loading paper

- N.B.**
- Use a roll of thermal paper, 57 mm (2 1/4 in) wide with a maximum diameter of 50 mm (2 in), thermal side at the outside of the roll, paper weight 55-70 g/m<sup>2</sup>, thickness 63-85 µm with the end of the paper not attached to the core of the roll.
  - We recommend using Kanzan KF50 and KP460 or Mitsubishi PG5075 paper.

1. Disconnect the device from the mains.
2. Hold down the FEED key and use a flap to open the cover of the device.
3. Place the roll of paper in the appropriate space and let the paper roll out for a few centimetres.
4. Close the cover of the device.
5. Remove the excess paper.



### 5 ALARMS

STATUS LED - NUMBER OF FLASHES	DESCRIPTION
2	Head overheating alarm
3	End of paper alarm
4	Incorrect supply voltage alarm
5	Data reception alarm
6	Command not recognised alarm
7	Reception timeout alarm

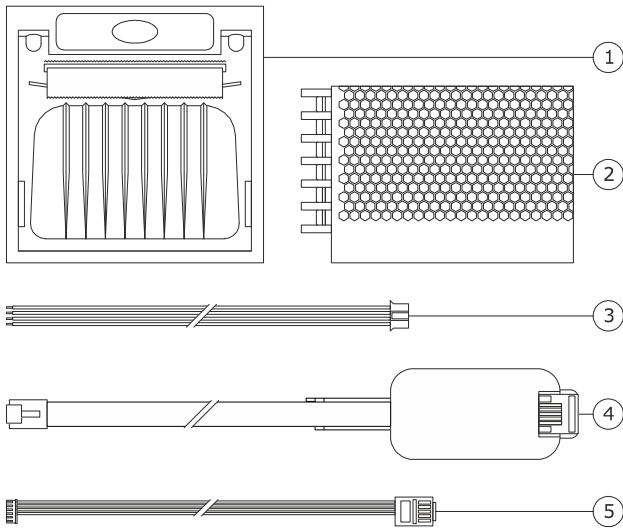
### 6 TECHNICAL SPECIFICATIONS

Container	Printer module	Black, self-extinguishing
	Printer module power supply	Metal
	Serial interface	Black, self-extinguishing
Measurements	Printer module	85.0 x 85.0 x 56.0 mm (3 3/8 x 3 3/8 x 2 3/16 in)
	Printer module power supply	80.0 x 35.0 x 100.0 mm (3 1/8 x 1 2/8 x 3 15/16 in)
	Serial interface	30.0 x 25.0 x 92.0 mm (1 1/16 x 1 x 3 5/8 in)
Mounting methods for the control device	Printer module	To be fitted to a panel, snap-in brackets provided.
	Printer module power supply	To be fitted to a hard surface with M3 screws (not provided).
	Serial interface	To be fitted to a hard surface with a cable tie (not provided).
Degree of protection provided by the covering	Printer module	IP40
	Printer module power supply	IP40
Connection method	Printer module	Male JST connector
	Printer module power supply	Fixed screw terminal blocks for wires up to 2.5 mm <sup>2</sup>
	Serial interface	Female RJ-11 connector Male RJ-45 connector
Operating temperature		From 0 to 55 °C (from 32 to 131 °F)
Storage temperature		From -20 to 70 °C (from -4 to 158 °F)
Operating humidity		Relative humidity without condensate from 10 to 85%.
Power supply	Printer module	4-7.5 VDC (±10%), max. 5 W. We recommend using the appropriate power supply.
	Printer module power supply	90-260 VAC, 50/60 Hz, max. 25 W
	Serial interface	None
Command signal		RS-232
Print resolution		203 DPI
Print type		On thermal paper with a fixed head
Print width		48 mm (1 7/8 in)
Print speed		40 mm/s (1 9/16 in/s).

**1 ITALIANO**

- alimentazione 100... 240 VAC
- segnale di comando RS-232
- risoluzione di stampa 203 DPI
- stampa su carta termica con testina fissa
- larghezza di stampa 48 mm (1 7/8 in)
- velocità di stampa 40 mm/s (1 9/16 in/s).

**1 DESCRIZIONE DEL KIT | Imballaggio escluso**

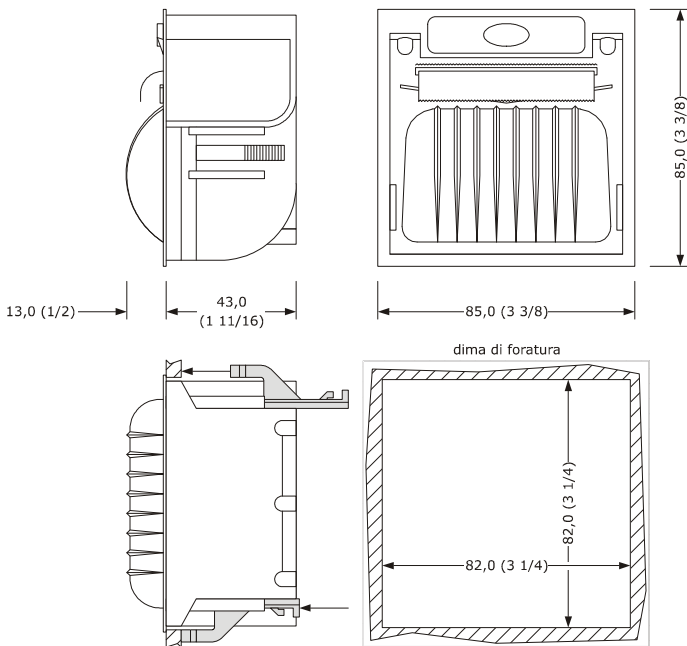


1. Modulo di stampa (codice articolo 0819300000).
2. Alimentatore modulo di stampa (codice articolo 0104440017).
3. Cavo di collegamento modulo di stampa-alimentatore (codice articolo 1256800343) lunghezza 50,0 cm (1,6 ft).
4. Interfaccia seriale (codice articolo EVIF20TRXX0000).
5. Cavo di collegamento modulo di stampa-interfaccia seriale (codice articolo 1256800341) lunghezza 1,0 m (3,2 ft).

**2 DIMENSIONI E INSTALLAZIONE | Dimensioni in mm (in)**

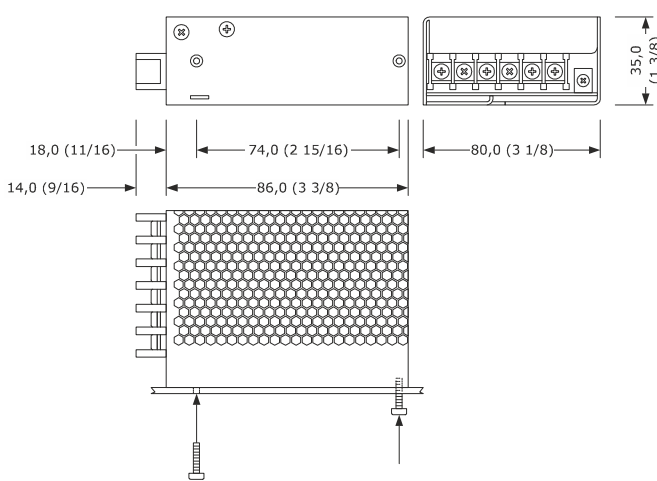
**2.1 Modulo di stampa**

Installazione a pannello, con staffe a scatto (in dotazione).



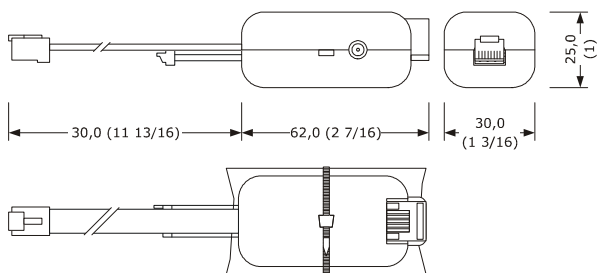
**2.2 Alimentatore modulo di stampa**

Installazione su supporto rigido, con viti M3 (non in dotazione).



**2.3 Interfaccia seriale**

Installazione su supporto rigido, con fascetta stringicavo (non in dotazione).



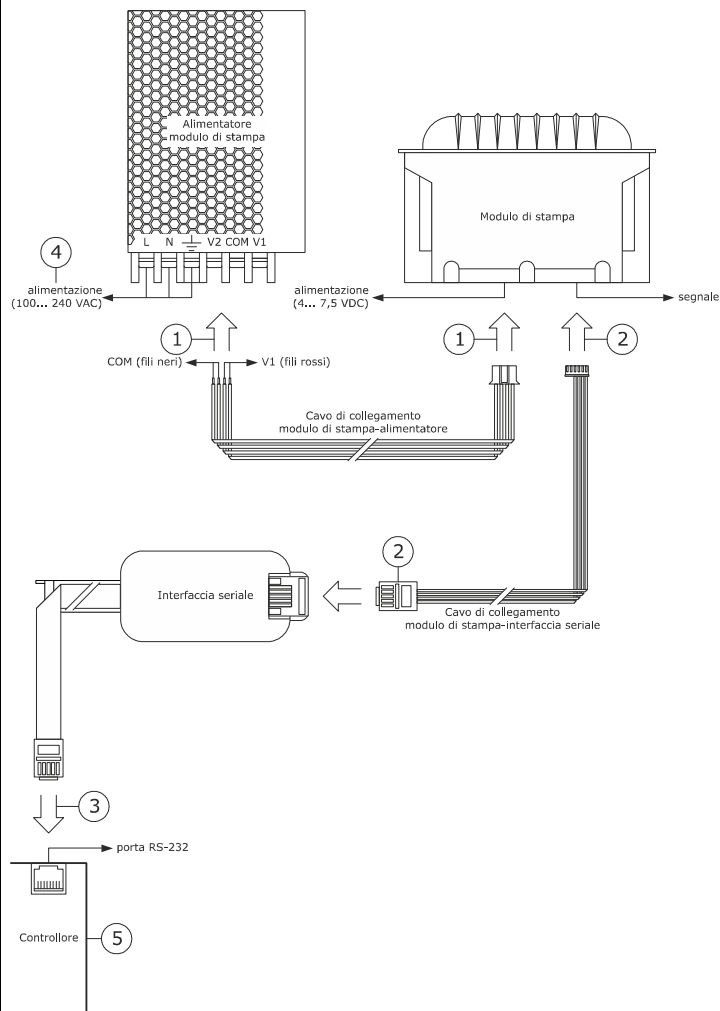
**AVVERTENZE PER L'INSTALLAZIONE**

- lo spessore del pannello di installazione del modulo di stampa deve essere compreso tra 1,0 e 8,0 mm (1/16 e 5/16 in)
- accertarsi che le condizioni di lavoro rientrino nei limiti riportati nel cap. **DATI TECNICI** non installare i dispositivi in prossimità di fonti di calore, di apparecchi con forti magneti, di luoghi soggetti alla luce solare diretta, pioggia, umidità, polvere eccessiva, vibrazioni meccaniche o scosse
- eventuali parti metalliche in prossimità dell'alimentatore del modulo di stampa devono essere a una distanza tale da non compromettere le distanze di sicurezza
- in conformità alle normative sulla sicurezza, la protezione contro eventuali contatti con le parti elettriche deve essere assicurata mediante una corretta installazione; tutte le parti che assicurano la protezione devono essere fissate in modo tale da non poter essere rimosse senza l'aiuto di un utensile.

**3 COLLEGAMENTO ELETTRICO**

**ATTENZIONE**  
 - utilizzare cavi di sezione adeguata alla corrente che li percorre  
 - per ridurre eventuali disturbi elettromagnetici, collocare i cavi di potenza il più lontano possibile da quelli di segnale.

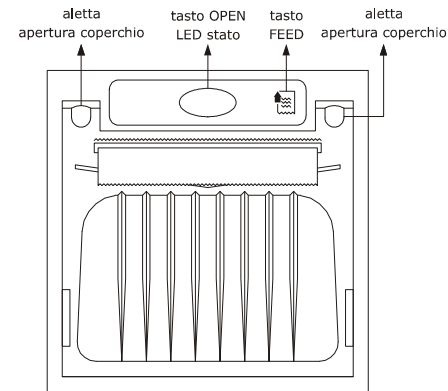
1. Collegare il modulo di stampa al relativo alimentatore utilizzando l'opportuno cavo di collegamento. Collegare i fili rossi del cavo al morsetto "+V" dell'alimentatore e i fili neri al morsetto "-V".
2. Collegare il modulo di stampa all'interfaccia seriale utilizzando l'opportuno cavo di collegamento.
3. Collegare l'interfaccia seriale all'opportuna porta RS-232 del controllore.
4. Collegare l'alimentatore del modulo di stampa a una tensione di alimentazione compresa tra 100... 240 VAC.
5. Dare alimentazione al controllore.



**AVVERTENZE PER IL COLLEGAMENTO ELETTRICO**

- se si utilizzano avvitatori elettrici o pneumatici, moderare la coppia di serraggio
- se i dispositivi sono stati portati da un luogo freddo a uno caldo, l'umidità potrebbe aver condensato all'interno; attendere circa un'ora prima di alimentarli
- accertarsi che la tensione di alimentazione, la frequenza elettrica e la potenza elettrica rientrino nei limiti riportati nel capitolo **DATI TECNICI**
- scollegare l'alimentazione prima di procedere con qualunque tipo di manutenzione
- non utilizzare i dispositivi come dispositivi di sicurezza
- per le riparazioni e per informazioni rivolgersi alla rete vendita EVCO.

**4 INTERFACCIA UTENTE MODULO DI STAMPA**



Se il dispositivo è acceso, il LED stato è acceso; se il LED lampeggia, si veda il capitolo **ALLARMI**.

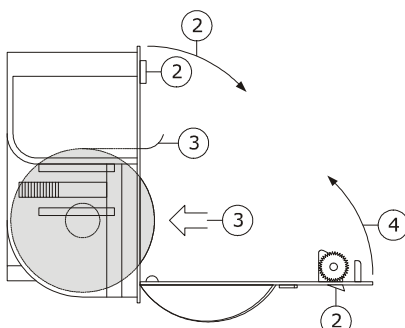
**4.1 Avanzamento della carta in modo manuale**

1. Premere e rilasciare il tasto FEED.

**4.2 Caricamento della carta**

**ATTENZIONE**  
 - utilizzare carta termica in rotolo di larghezza 57 mm (2 1/4 in), diametro massimo 50 mm (2 in), lato termico all'esterno del rotolo, grammatura della carta 55... 70 g/m<sup>2</sup>, spessore 63... 85 µm con fine carta non attaccata all'anima del rotolo  
 - si consiglia di utilizzare carta Kanzan KF50 e KP460 o Mitsubishi PG5075.

1. Togliere alimentazione al dispositivo.
2. Tenere premuto il tasto FEED e aiutarsi con un'alletta per aprire il coperchio del dispositivo.
3. Inserire il rotolo nel relativo vano e farlo uscire la carta per alcuni centimetri.
4. Chiudere il coperchio del dispositivo.
5. Rimuovere la carta in eccesso.



**5 ALLARMI**

NUMERO LAMPEGGI LED STATO	SIGNIFICATO
2	allarme surriscaldamento testina
3	allarme fine carta
4	allarme tensione di alimentazione non corretta
5	allarme ricezione dati
6	allarme comando non riconosciuto
7	allarme timeout ricezione

**6 DATI TECNICI**

Contenitore:	Modulo di stampa:	autoestinguente nero
	Alimentatore modulo di stampa:	metallico
	Interfaccia seriale:	autoestinguente nero.
Dimensioni:	Modulo di stampa:	85,0 x 85,0 x 56,0 mm (3 3/8 x 3 3/8 x 2 3/16 in)
	Alimentatore modulo di stampa:	80,0 x 35,0 x 100,0 mm (3 1/8 x 1 2/8 x 3 15/16 in)
	Interfaccia seriale:	30,0 x 25,0 x 92,0 mm (1 3/16 x 1 x 3 5/8 in)
Metodo di montaggio del dispositivo di comando:	Modulo di stampa:	a pannello, con staffe a scatto (in dotazione)
	Alimentatore modulo di stampa:	su supporto rigido, con viti M3 (non in dotazione)
	Interfaccia seriale:	su supporto rigido, con fascetta stringicavo (non in dotazione).
Grado di protezione fornito dall'involucro:	Modulo di stampa:	IP40
	Alimentatore modulo di stampa:	IP40
	Interfaccia seriale:	IP40.
Metodo di connessione:	Modulo di stampa:	connettore JST maschio
		connettore Pico-Blade maschio
	Alimentatore modulo di stampa:	morsettiere fisse a vite per conduttori fino a 2,5 mm <sup>2</sup>
	Interfaccia seriale:	connettore RJ-11 femmina connettore RJ-45 maschio.
Temperatura di impiego:	da 0 a 55 °C (da 32 a 131 °F).	
Temperatura di immagazzinamento:	da -20 a 70 °C (da -4 a 158 °F).	
Umidità di impiego:	dal 10 all'85 % di umidità relativa senza condensa.	
Alimentazione:	Modulo di stampa:	4... 7,5 VDC (±10 %), max. 5 W; si consiglia di utilizzare il relativo alimentatore
	Alimentatore modulo di stampa:	100... 240 VAC, 50/60 Hz, max. 25 W
	Interfaccia seriale:	nessuna.
Segnale di comando:	RS-232.	
Risoluzione di stampa	203 DPI.	
Tipo di stampa:	su carta termica con testina fissa.	
Larghezza di stampa:	48 mm (1 7/8 in)	
Velocità di stampa:	40 mm/s (1 9/16 in/s).	

**N.B.**  
 The device must be disposed of according to local regulations governing the collection of electrical and electronic waste.

This document and the solutions contained therein are the intellectual property of EVCO and thus protected by the Italian Intellectual Property Rights Code (CPI). EVCO imposes an absolute ban on the full or partial reproduction and disclosure of the content other than with the express approval of EVCO. The customer (manufacturer, installer or end-user) assumes all responsibility for the configuration of the device. EVCO accepts no liability for any possible errors in this document and reserves the right to make any changes, at any time without prejudice to the essential functional and safety features of the equipment.