

Serie Vcolor 229-249 M-L | Controllori elettronici con display grafico TFT a 5" o 7" per armadi, tavoli e celle temperatura e umidità

Per maggiori informazioni, consultare il manuale d'uso p/n 144V22914 scaricabile dal sito www.evco.it



CONNESSIONI ELETTRICHE

PERICOLO

RISCHIO DI SHOCK ELETTRICO, ESPLOSIONE O ARCO ELETTRICO

- Diversi componenti del prodotto, compresi i circuiti stampati, funzionano a tensione pericolosa.
- Utilizzare esclusivamente apparecchiature di misurazione e attrezzi isolati elettricamente e opportunamente tarati.
- Non aprire, smontare, riparare o modificare il prodotto.
- Prima di maneggiare il prodotto, indossare tutti i dispositivi di protezione individuali necessari.
- Non esporre l'apparecchiatura a sostanze liquide o agenti chimici.
- Utilizzare questo dispositivo e tutti i prodotti collegati solo alla tensione specificata.
- Non utilizzare questa apparecchiatura per funzioni critiche per la sicurezza.

IL MANCATO RISPETTO DI QUESTE ISTRUZIONI PROVOCHERÀ MORTE O GRAVI INFORTUNI.

PERICOLO

RISCHIO DI SHOCK ELETTRICO E INCENDIO

- Non utilizzare l'apparecchiatura con carichi superiori a quelli indicati nei dati tecnici.
- Non eccedere i range di temperatura e umidità indicati nei dati tecnici.

IL MANCATO RISPETTO DI QUESTE ISTRUZIONI PROVOCHERÀ MORTE O GRAVI INFORTUNI.

AVVERTIMENTO

FUNZIONAMENTO ANOMALO DELL'APPARECCHIATURA

- Eseguire il cablaggio con attenzione conformemente ai requisiti in materia di compatibilità elettromagnetica e di sicurezza.
- Non mettere in funzione il prodotto con impostazioni o dati ignoti o errati.
- Verificare che il cablaggio sia corretto per l'applicazione finale.
- Usare cavi schermati per tutti i cavi di segnali di I/O e di comunicazione.
- Ridurre il più possibile la lunghezza dei collegamenti ed evitare di avvolgerli intorno a parti collegate elettricamente.
- I cavi di segnale (ingressi analogici, ingressi digitali, di comunicazione e relative alimentazioni), i cavi di potenza e di alimentazione dello strumento devono essere instradati separatamente.
- Prima di applicare l'alimentazione elettrica, verificare tutti i collegamenti del cablaggio.
- Non collegare fili a dei morsetti non utilizzati e/o a morsetti che riportano la dicitura "Nessuna connessione (N.C.)".

IL MANCATO RISPETTO DI QUESTE ISTRUZIONI PUÒ PROVOCARE MORTE, GRAVI INFORTUNI O DANNI ALLE APPARECCHIATURE.

DATI TECNICI

Interfaccia utente

Tipo	Descrizione
Il prodotto è conforme alle seguenti norme armonizzate:	EN60730-1 e EN60730-2-9
Costruzione del dispositivo:	Dispositivo elettronico incorporato
Scopo del dispositivo:	Dispositivo di comando di funzionamento
Tipo di azione:	1
Grado di inquinamento:	2
Categoria di sovratensione:	I
Tensione impulsiva nominale:	330 V
Alimentazione:	Vcolor 229/249 M: 12 Vdc da scheda base Vcolor 229/249 L: 12 Vac/dc ±10%, 50/60 Hz (da alimentatore)
Consumo:	10 VA massimo
Condizioni operative ambientali:	0 ... 55 °C (32 ... 131 °F) 10 ... 90 % RH non condensante
Condizioni di trasporto e immagazzinamento:	-25 ... 70 °C (-13 ... 158 °F) 10 ... 90 % RH non condensante
Classe del software:	A
Protezione frontale ambientale:	IP65
Orologio (rtc):	Batteria al litio incorporata
Deriva orologio:	≤ 60 s/mese a 25 °C (77 °F)
Durata batteria:	≥ 6 mesi a 25 °C (77 °F)
Tempo di ricarica batteria:	24 h tramite alimentazione strumento

Scheda base

Tipo	Descrizione
Il prodotto è conforme alle seguenti norme armonizzate:	EN60730-1 e EN60730-2-9
Costruzione del dispositivo:	Dispositivo elettronico incorporato
Scopo del dispositivo:	Dispositivo di comando di funzionamento
Tipo di azione:	1
Grado di inquinamento:	2
Categoria di sovratensione:	II
Tensione impulsiva nominale:	2500 V
Alimentazione:	115...230 Vac, ±10%, 50/60 Hz
Consumo:	10 VA massimo
Condizioni operative ambientali:	0 ... 55 °C (32 ... 131 °F) 10 ... 90 % RH non condensante
Condizioni di trasporto e immagazzinamento:	-25 ... 70 °C (-13 ... 158 °F) 10 ... 90 % RH non condensante
Classe del software:	A
Protezione frontale ambientale:	IP00

CARATTERISTICHE I/O

Scheda base

Tipo	Descrizione
Ingressi digitali:	4 ingressi digitali a contatto pulito
Ingressi analogici per temperatura:	3 ingressi analogici per sonde NTC, PTC, Pt1000
Ingressi analogici per umidità:	2 ingressi analogici per sonde umidità: 1 ingresso per sonda EVHTP520 1 ingresso per sonda 4...20 mA
Uscita digitale a tensione non pericolosa (SELV):	9 uscite digitali a tensione non pericolosa
Uscita digitale PWM:	1 uscita PWM (solo Vcolor 229 M/L)
Uscita analogica 0...10 V:	1 uscita analogica 0...10 V (solo Vcolor 249 M/L)
Seriale:	1 seriale di comunicazione RS-485 RTU SLAVE 1 seriale di comunicazione con interfaccia utente HMI

Caratteristiche ingressi analogici

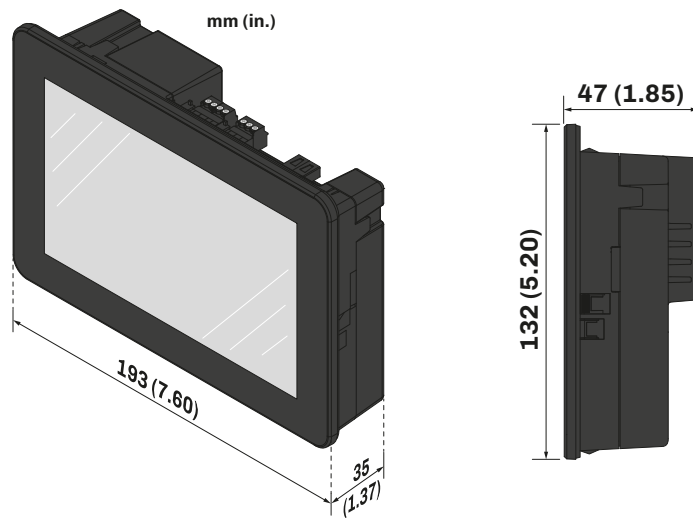
	Default	NTC BETA 3435 10 kΩ a 25 °C	PTC KTY 81-121 990 Ω a 25 °C	Pt1000 Classe B	Corrente 4...20 mA	RH EVHTP520
Pb1	Sonda cella	•	•	•	---	---
Pb2	Sonda Evaporatore	•	•	•	---	---
Pb3	Non configurata	•	•	•	---	---
Pb4	Umidità (EVHTP520)	---	---	---	---	•
Pb5	Umidità	---	---	---	•	---
Range	---	-50...120 °C (-58...248 °F)	-50...150 °C (-58...302 °F)	-50...110 °C (-58...230 °F)	5...95% RH	5...95% RH
Risoluzione	---	0,1 °C (1 °F)	0,1 °C (1 °F)	±3% 5...80 % ±5 altrimenti	---	1 %
Impedenza d'ingresso	---	10 kΩ	990 Ω	---	---	---

Caratteristiche uscite digitali

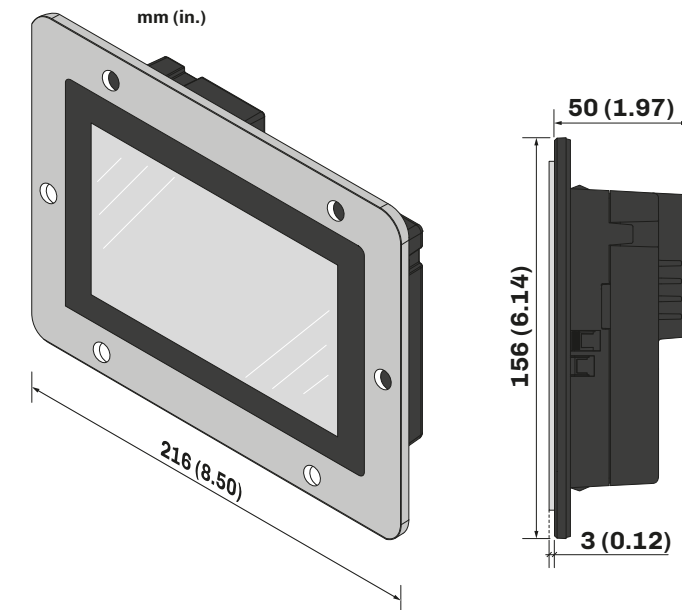
Uscita relè	Default	Descrizione	Carico (a 250 Vac)	Tipo di carico
Out1	Compressore 1	SPST	16 A	Resistivo
Out2	Luce	SPST	8 A	Resistivo
Out3	Ventole condensatore 1	SPST	8 A	Resistivo
Out4	Ventole evaporatore (Velocità massima)	SPST	8 A	Resistivo
Out5	Allarme	SPDT	8 A	Resistivo
Out6	Sbrinamento	SPST	16 A	Resistivo
Out7	Resistenze riscaldamento	SPST	16 A	Resistivo
Out8	Resistenze porta	SPST	8 A	Resistivo
Out9	Sanificazione	SPST	8 A	Resistivo

DIMENSIONI

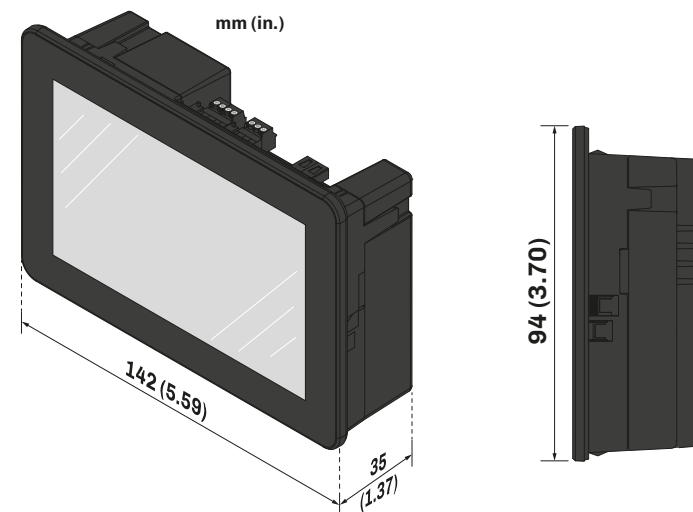
Interfaccia utente Vcolor 229/249 M - MONTAGGIO FRONTALE



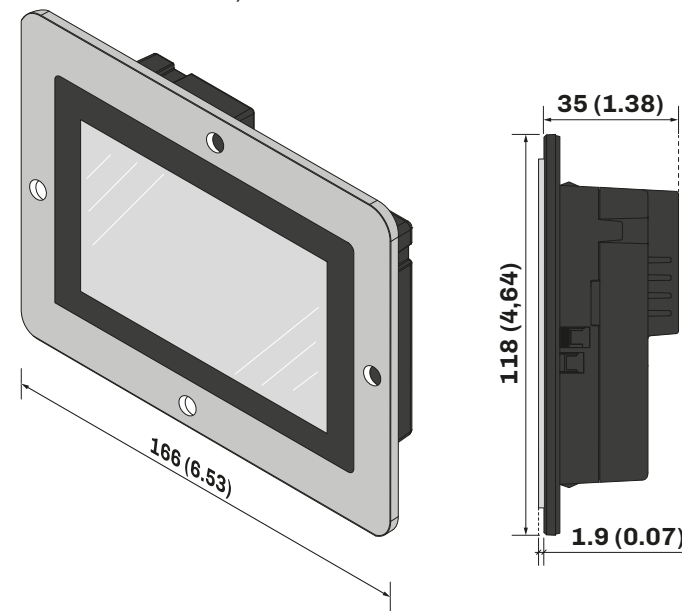
Interfaccia utente Vcolor 229/249 M - MONTAGGIO RETRO-PANNELLO



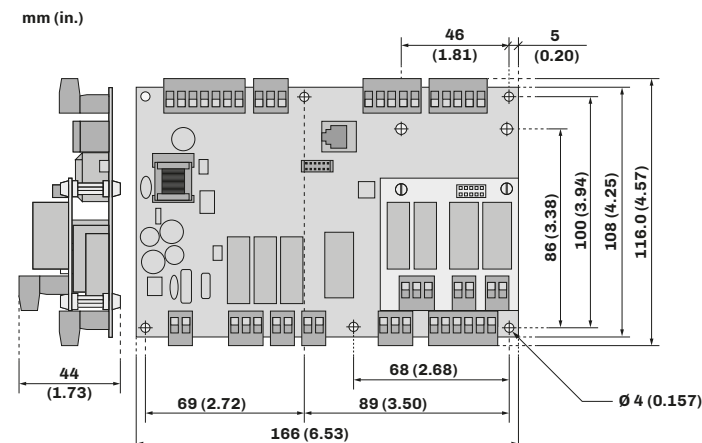
Interfaccia utente Vcolor 229/249 L - MONTAGGIO FRONTALE



Interfaccia utente Vcolor 229/249 L - MONTAGGIO RETRO-PANNELLO

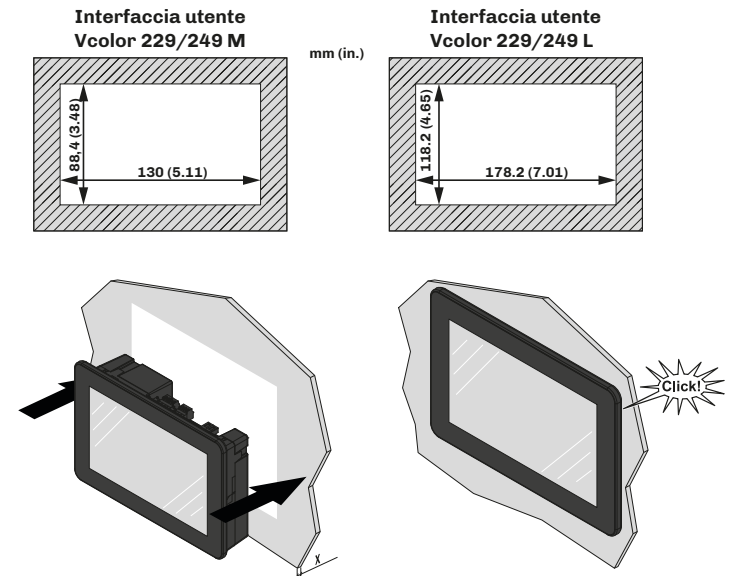


Scheda Base



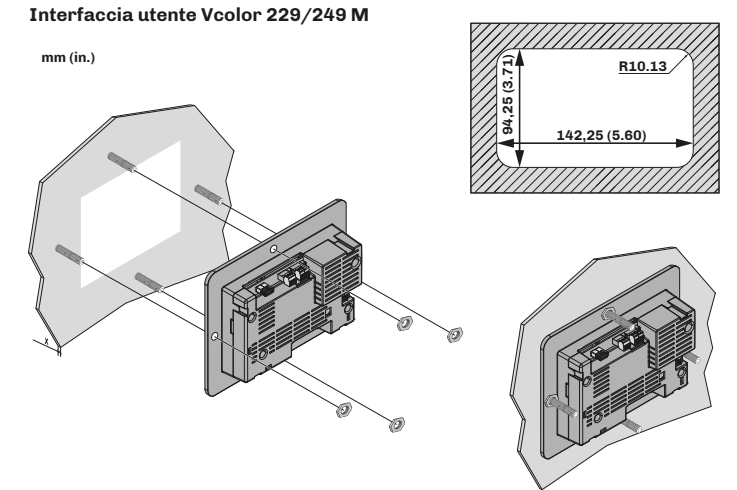
INSTALLAZIONE

Montaggio frontale

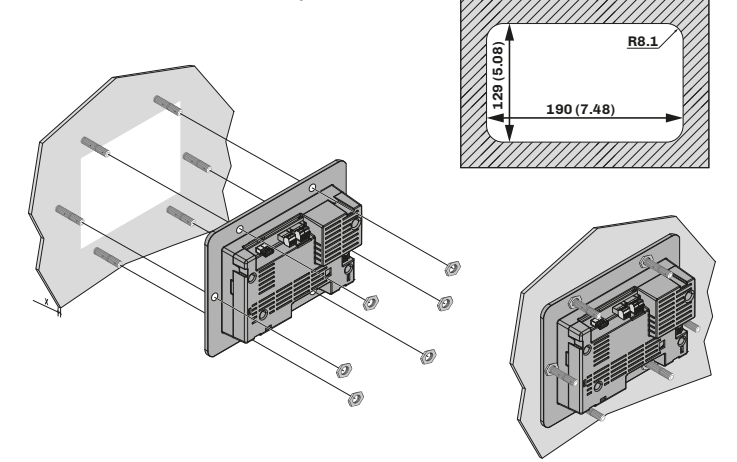


Materiale	Spessore (X) [mm (in.)]
Metallo	0.8...1.5 (0.03...0.06)
Plastica	0.8...3.4 (0.03...0.13)

Montaggio retro-pannello

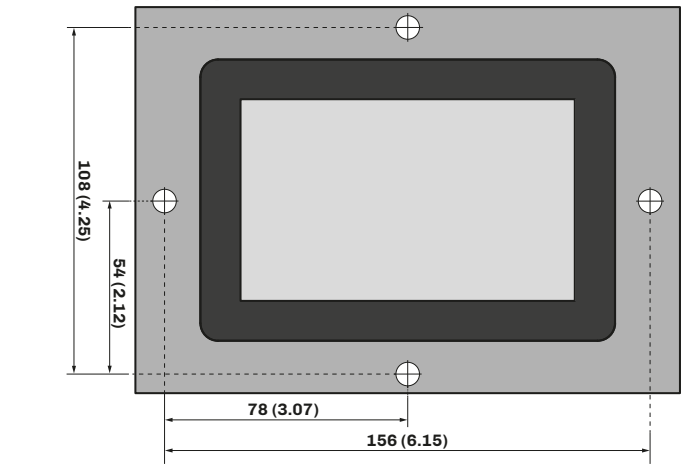


Interfaccia utente Vcolor 229/249 L

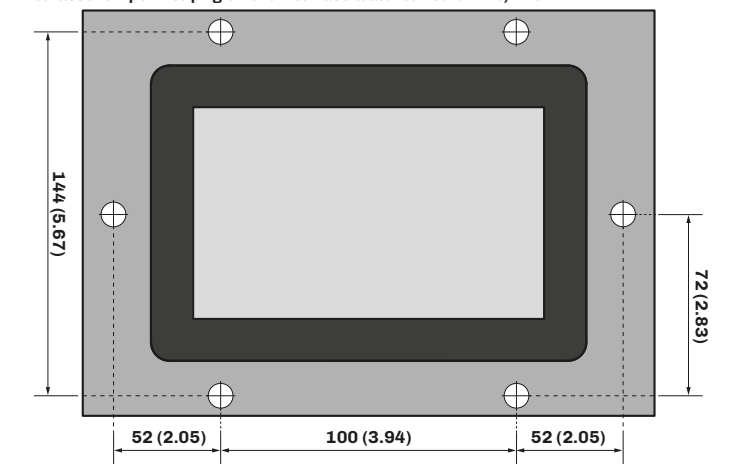


Modello	Spessore (X) [mm (in.)]
Vcolor 229/249 M	1.9 (0.07)
Vcolor 229/249 L	3.0 (0.12)

Interasse fori per vite prigioniere interfaccia utente Vcolor 229/249 M



Interasse fori per vite prigioniere interfaccia utente Vcolor 229/249 L



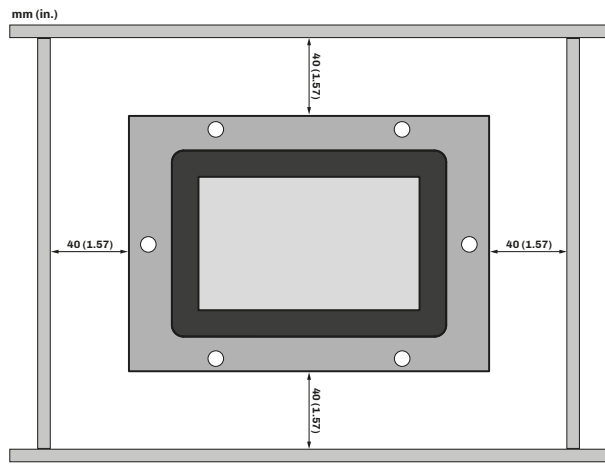
Scheda base

L'installazione della scheda base è prevista tramite distanziali di plastica (non in dotazione).

Serie Vcolor 229-249 M-L | Controllori elettronici con display grafico TFT a 5" o 7" per armadi, tavoli e celle temperatura e umidità

DISTANZE MINIME DI MONTAGGIO

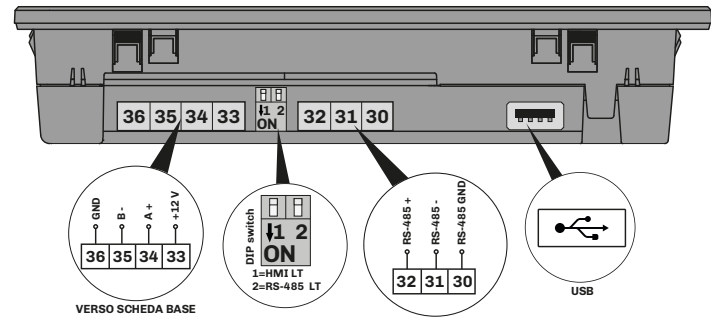
Interfaccia utente



Scheda base
Installare la scheda base rispettando la distanza minima in ogni lato di 40 mm (1.57 in.).

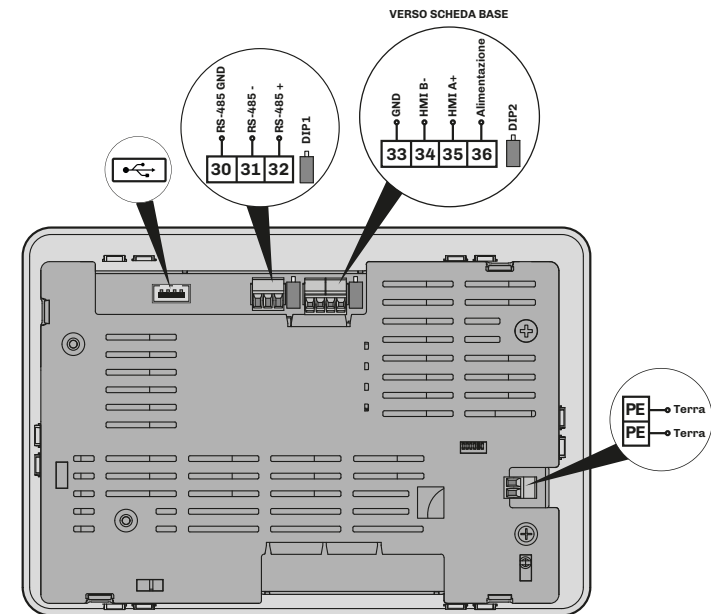
SCHEMA DI CONNESSIONE

Interfaccia utente Vcolor 229/249 M



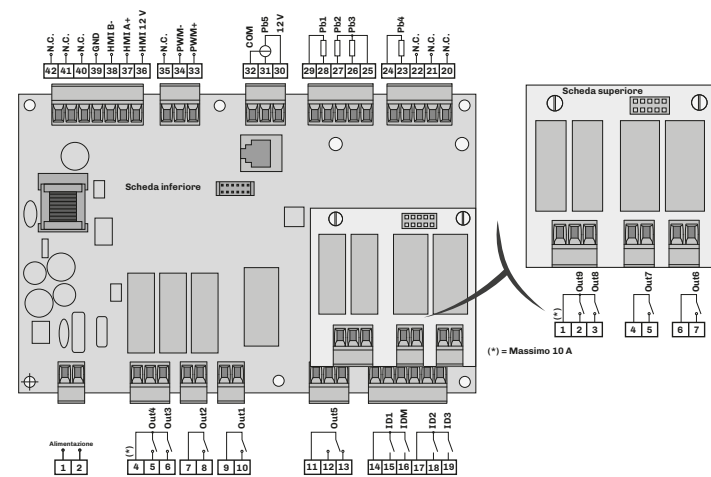
TERMINALI	DESCRIZIONE
30	Collegamento con seriale RS-485 GND
31	Collegamento con seriale RS-485 -
32	Collegamento con seriale RS-485 +
33-36	Ingresso alimentazione (12 Vdc da scheda base)

Interfaccia utente Vcolor 229/249 L



TERMINALI	DESCRIZIONE
30	Collegamento con seriale RS-485 GND
31	Collegamento con seriale RS-485 -
32	Collegamento con seriale RS-485 +
33-36	Ingresso alimentazione 12 Vac/dc

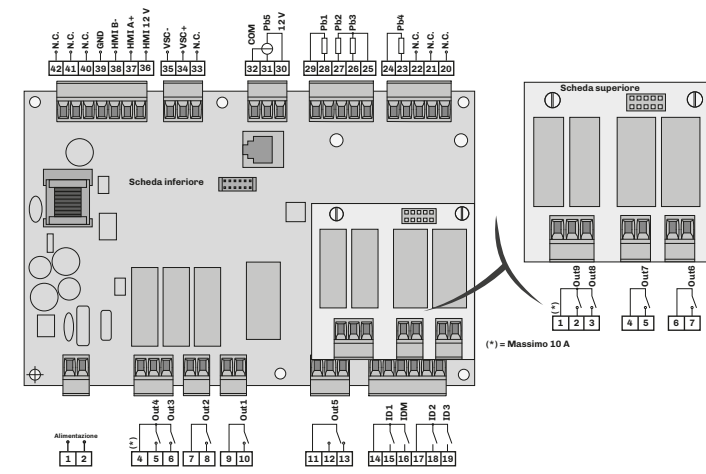
Scheda base Vcolor 229 M/L



TERMINALI SCHEDA SUPERIORE	
1-2	Ingresso alimentazione
4-5	Uscita digitale Out4 (Vedi u4c)
4-6	Uscita digitale Out3 (Vedi u3c)
7-8	Uscita digitale Out2 (Vedi u2c)
9-10	Uscita digitale Out1 (Vedi u1c)
11...13	Uscita digitale Out5 (Vedi u5c)
14-15	Ingresso digitale ID1 (Vedi i4)
14-16	Ingresso digitale micro-porta IDM
17-18	Ingresso digitale ID2 (Vedi i7)
17-19	Ingresso digitale ID3 (Vedi i11)
23-24	Ingresso analogico Pb4 (sonda umidità EVHTP520)
25-26	Ingresso analogico Pb3 (Vedi Pr3)
25-27	Ingresso analogico Pb2 (Vedi Pr2)
28-29	Ingresso analogico Pb1 (Vedi Pr1)
30...32	Ingresso analogico Pb5 (sonda umidità 4...20 mA)
33	Uscita analogica PWM- per driver ventole
34	Uscita analogica PWM+ per driver ventole
35	Nessun collegamento N.C.
36-39	Uscita alimentazione 12 Vdc per interfaccia utente Vcolor 229/249 M
37-38	Collegamento seriale di comunicazione con interfaccia utente HMI

TERMINALI SCHEDA INFERIORE	
1-2	Uscita digitale Out9 (Vedi u9c)
1-3	Uscita digitale Out8 (Vedi u8c)
4-5	Uscita digitale Out7 (Vedi u7c)
6-7	Uscita digitale Out6 (Vedi u6c)

Scheda base Vcolor 249 M/L



TERMINALI SCHEDA SUPERIORE	
1-2	Ingresso alimentazione
4-5	Uscita digitale Out4 (Vedi u4c)
4-6	Uscita digitale Out3 (Vedi u3c)
7-8	Uscita digitale Out2 (Vedi u2c)
9-10	Uscita digitale Out1 (Vedi u1c)
11...13	Uscita digitale Out5 (Vedi u5c)
14-15	Ingresso digitale ID1 (Vedi i4)
14-16	Ingresso digitale micro-porta IDM
17-18	Ingresso digitale ID2 (Vedi i7)
17-19	Ingresso digitale ID3 (Vedi i11)
23-24	Ingresso analogico Pb4 (sonda umidità EVHTP520)
25-26	Ingresso analogico Pb3 (Vedi Pr3)
25-27	Ingresso analogico Pb2 (Vedi Pr2)
28-29	Ingresso analogico Pb1 (Vedi Pr1)
30...32	Ingresso analogico Pb5 (sonda umidità 4...20 mA)
33	Uscita analogica PWM- per driver ventole
34	Uscita analogica PWM+ per driver ventole
35	Nessun collegamento N.C.
36-39	Uscita alimentazione 12 Vdc per interfaccia utente Vcolor 229/249 M
37-38	Collegamento seriale di comunicazione con interfaccia utente HMI

TERMINALI SCHEDA INFERIORE	
1-2	Uscita digitale Out9 (Vedi u9c)
1-3	Uscita digitale Out8 (Vedi u8c)
4-5	Uscita digitale Out7 (Vedi u7c)
6-7	Uscita digitale Out6 (Vedi u6c)

INTERFACCIA UTENTE



Icone

Icona	Accesa fissa	Lampeggiante	OFF
	Compressore ON	Ritardo protezione ON	Compressore OFF
	Sbrinatorio in corso	Sgocciolamento	---
	Ventole evaporatore ON	---	Ventole evaporatore OFF
	Umidificazione in corso	---	---
	Deumidificazione in corso	Ritardo deumidificazione con compressore ON	---
	Riscaldamento ON	---	Riscaldamento OFF
	Dispositivo collegato a sistema di supervisione	Tentativo di collegamento a sistema di supervisione in corso	Dispositivo non collegato a sistema di supervisione
	Modalità Energy Saving ON	---	Modalità Energy Saving OFF
	Modalità Energy Saving OFF	---	Modalità Energy Saving ON
	Velocità ventilatore selezionata 1	---	---
	Velocità ventilatore selezionata 2	---	---
	Velocità ventilatore selezionata 3	---	---
	Velocità ventilatore selezionata 4	---	---
	Velocità ventilatore selezionata 5	---	---
	Accesso al livello User	---	---
	Accesso al livello Expert (se configurato)	---	---
	Accesso al livello Admin (se configurato)	---	---

Tasti

Tasto...	Toccare e rilasciare per...
	Accedere al grafico data-logger temperature
	(Se configurato) Accendere/spengere luce cella
	Accedere al menu
	(Se configurato) Selezionare la velocità delle ventole evaporatore
	Abilitare/disabilitare la modalità risparmio energetico

ON/OFF CONTROLLORE

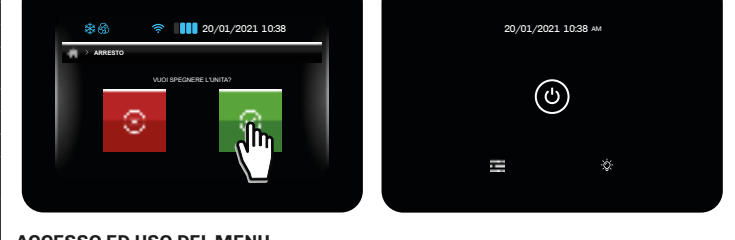
Accensione



Spegnimento



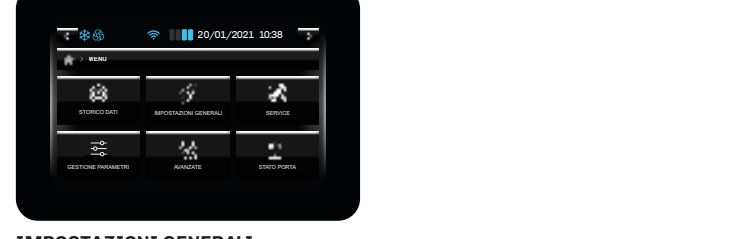
ACCESSO ED USO DEL MENU



IMPOSTAZIONI GENERALI



RISPARMIO ENERGETICO



ES0 = 0



ES0 = 1



Declinazione di responsabilità

La presente documentazione è proprietà esclusiva di EVCO. Contiene la descrizione generale e/o le caratteristiche tecniche per le prestazioni dei prodotti qui contenuti. Questa documentazione non è destinata e non deve essere utilizzata per determinare l'adeguatezza o l'affidabilità di questi prodotti relativamente alle specifiche applicazioni dell'utente. Ogni utente specialista di integrazione deve condurre le proprie analisi complete e appropriate del rischio, effettuare la valutazione e il test dei prodotti in relazione all'uso o all'applicazione specifica.

Né EVCO né qualunque associata o filiale deve essere ritenuta responsabile o perseguibile per il cattivo uso delle informazioni ivi contenute. Gli utenti possono inviarci commenti e suggerimenti per migliorare o correggere questa pubblicazione.

EVCO adotta una politica di continuo sviluppo. Pertanto EVCO si riserva il diritto di effettuare modifiche e miglioramenti a qualsiasi prodotto descritto nel presente documento senza previo preavviso.

I dati tecnici presenti nel manuale possono subire modifiche senza obbligo di preavviso.

CONSIDERA L'AMBIENTE

Si prega di leggere e conservare il documento

SMALTIMENTO

Il dispositivo deve essere smaltito secondo le normative locali in merito alla raccolta delle apparecchiature elettriche ed elettroniche.

Vcolor 229-249 M-L series | Electronic controllers with 5" or 7" TFT graphic display for cabinets, counters and temperature and humidity cold rooms

For further information, consult the user manual p/n 144V229E4 downloadable from the website www.evco.it



ELECTRICAL CONNECTIONS

⚠ DANGER

RISK OF ELECTRIC SHOCK, EXPLOSION OR ELECTRIC ARC

- Various product components, including the printed circuits, run at hazardous voltage levels.
- Only use electrically insulated and suitably calibrated measuring devices and equipment.
- Do not open, disassemble, repair or modify the product.
- Before handling the product, make sure you are wearing all the necessary personal protective equipment (PPE).
- Do not expose the equipment to liquids or chemicals.
- Use this device and all parts connected to it at the specified voltage only.
- Do not use this equipment for critical safety functions.

FAILURE TO FOLLOW THESE INSTRUCTIONS WILL RESULT IN DEATH OR SERIOUS INJURY.

⚠ DANGER

RISK OF ELECTRIC SHOCK AND FIRE

- Do not use the device with loads greater than those indicated in the technical specifications.
- Do not exceed the temperature and humidity ranges indicated in the technical specifications.

FAILURE TO FOLLOW THESE INSTRUCTIONS WILL RESULT IN DEATH OR SERIOUS INJURY.

⚠ WARNING

MALFUNCTIONING OF THE EQUIPMENT

- Perform the wiring carefully, in compliance with electromagnetic compatibility and safety requirements.
- Do not operate the product with unknown or incorrect settings or data.
- Make sure the wiring is correct for the final application.
- Use shielded cables for all I/O signal and communication cables.
- Minimise the length of the connections as much as possible and avoid winding the cables around electrically connected parts.
- The signal cables (analogue and digital inputs, communication and corresponding power supplies), power cables and power supply cables for the device must be routed separately.
- Before applying the power supply, check all the wiring connections.
- Do not connect wires to unused terminals and/or to terminals labelled "No connection" ("N.C.")

FAILURE TO FOLLOW THESE INSTRUCTIONS CAN RESULT IN DEATH, SERIOUS INJURY, OR EQUIPMENT DAMAGE.

TECHNICAL SPECIFICATIONS

Type	Description
User interface	
The product complies with the following harmonised standards:	EN60730-1 and EN60730-2-9
Device construction:	Incorporated electronic device
Device purpose:	Operating control device
Type of action:	1
Pollution category:	2
Overvoltage category:	I
Nominal pulse voltage:	330 V
Power supply:	Vcolor 229/249 M: 12 Vdc from base board Vcolor 229/249 L: 12 Vac/dc ±10%, 50/60 Hz (from power supply unit)
Consumption:	10 VA maximum
Ambient operating conditions:	0 ... 55 °C (32 ... 131 °F) 10 ... 90 % RH non-condensing
Transportation and storage conditions:	-25 ... 70 °C (-13 ... 158 °F) 10 ... 90 % RH non-condensing
Software class:	A
Ambient front protection:	IP65
RTC:	Built-in lithium battery
RTC drift:	≤ 60 s/month at 25 °C (77 °F)
Battery life:	> 6 months at 25 °C (77 °F)
Battery charging time:	24 h using instrument power supply

Type	Description
Base board	
The product complies with the following harmonised standards:	EN60730-1 and EN60730-2-9
Device construction:	Incorporated electronic device
Device purpose:	Operating control device
Type of action:	1
Pollution category:	2
Overvoltage category:	II
Nominal pulse voltage:	2500 V
Power supply:	115...230 Vac, ±10%, 50/60 Hz
Consumption:	10 VA maximum
Ambient operating conditions:	0 ... 55 °C (32 ... 131 °F) 10 ... 90 % RH non-condensing
Transportation and storage conditions:	-25 ... 70 °C (-13 ... 158 °F) 10 ... 90 % RH non-condensing
Software class:	A
Ambient front protection:	IP00

I/O SPECIFICATIONS

Type	Description
Base board	
Digital inputs:	4 voltage-free digital inputs
Analogue inputs for temperature:	3 analogue inputs for NTC, PTC, Pt1000 probes
Analogue inputs for humidity:	2 analogue inputs for humidity probes: 1 input for probe EVHTP520 1 input for probe 4...20 mA
Low voltage (SELV) digital output:	9 low voltage digital outputs
PWM digital output:	1 PWM output (Vcolor 229 M/L only)
Analogue output 0...10 V:	1 analogue output 0...10 V (Vcolor 249 M/L only)
Serial port:	1 RS-485 RTU SLAVE communication serial port 1 HMI user interface communication serial port

Analogue input specifications

	Default	NTC BETA 3435 10 kΩ a 25 °C	PTC KTY 81-121 990 Ω a 25 °C	Pt1000 Class B	Current 4...20 mA	RH EVHTP520
Pb1	Cabinet probe	•	•	•	•	•
Pb2	Evaporator probe	•	•	•	•	•
Pb3	Not configured	•	•	•	•	•
Pb4	Humidity (EVHTP520)	•	•	•	•	•
Pb5	Humidity	•	•	•	•	•

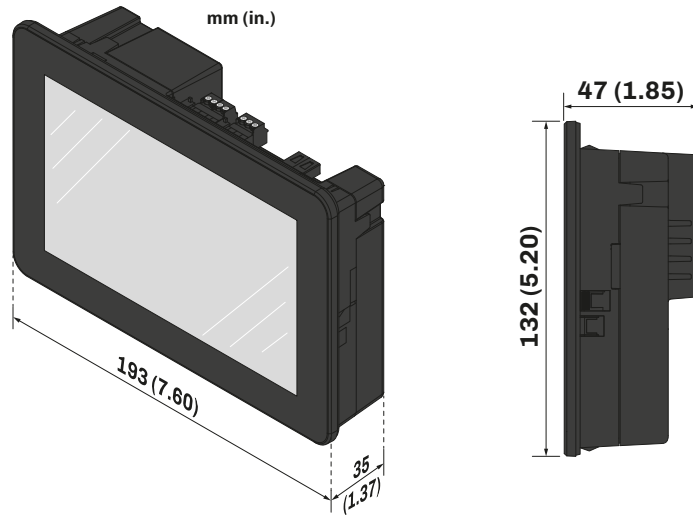
Range	Resolution	Accuracy	Linearity	Stability
Temperature	0.1 °C (0.1 °F)	±0.2 °C (±0.3 °F)	±0.1 °C (±0.1 °F)	±0.1 °C (±0.1 °F)
Humidity	0.1 % RH	±3% 5...80 % ±5 otherwise	±3% 5...80 % ±5 otherwise	±3% 5...80 % ±5 otherwise

Digital output specifications

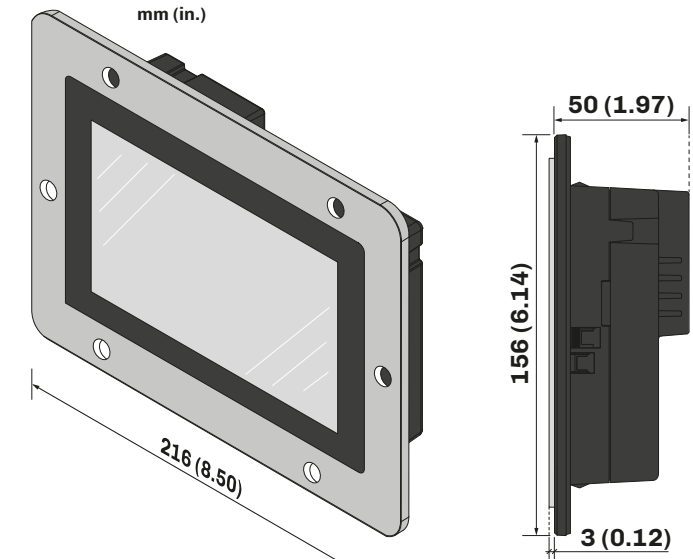
Relé output	Default	Description	Load (at 250 Vac)	Load type
Out1	Compressor 1	SPST	16 A	Resistive
Out2	Light	SPST	8 A	Resistive
Out3	Condenser 1 fans	SPST	8 A	Resistive
Out4	Evaporator fans (maximum speed)	SPST	8 A	Resistive
Out5	Alarm	SPDT	8 A	Resistive
Out6	Defrosting	SPST	16 A	Resistive
Out7	Heaters	SPST	16 A	Resistive
Out8	Door heaters	SPST	8 A	Resistive
Out9	Sanitising	SPST	8 A	Resistive

DIMENSIONS

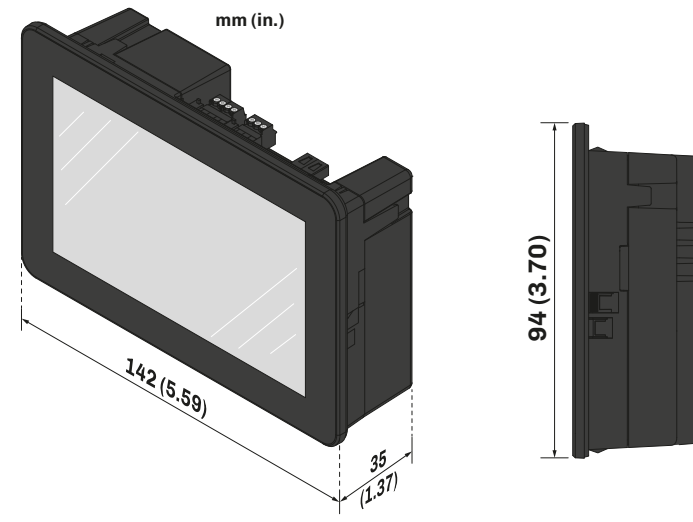
Vcolor 229/249 M user interface - FRONT-MOUNTING



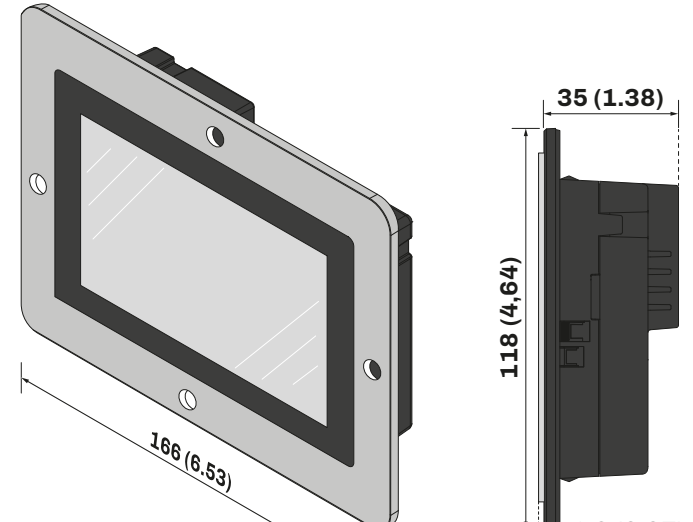
Vcolor 229/249 M user interface - FROM BEHIND PANEL MOUNTING



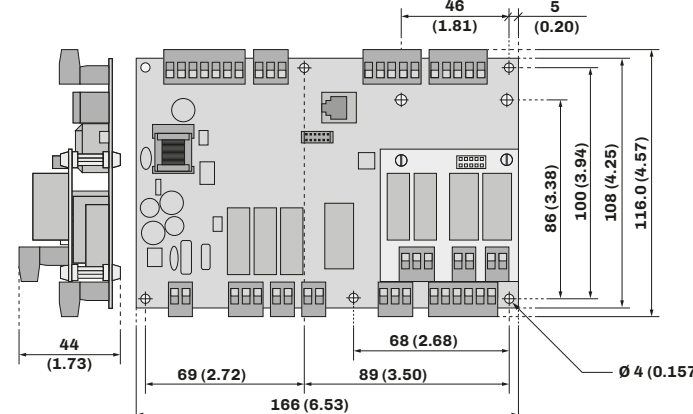
Vcolor 229/249 L user interface - FRONT-MOUNTING



Vcolor 229/249 L user interface - FROM BEHIND PANEL MOUNTING

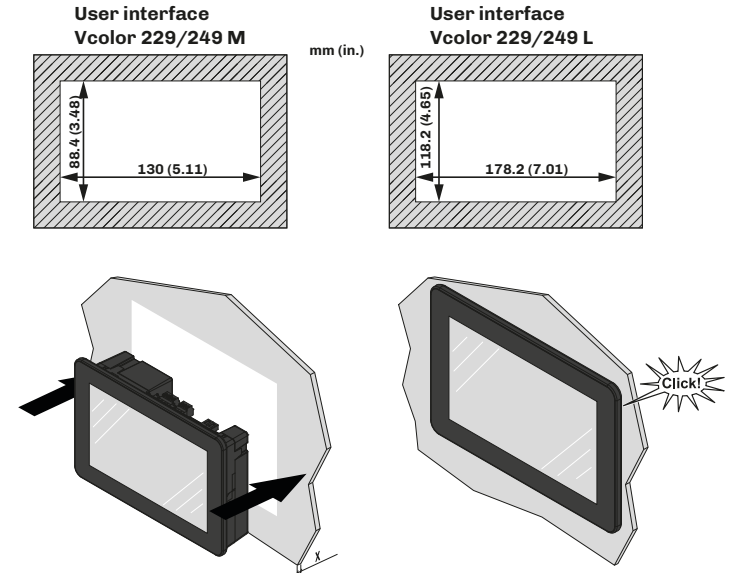


Base board



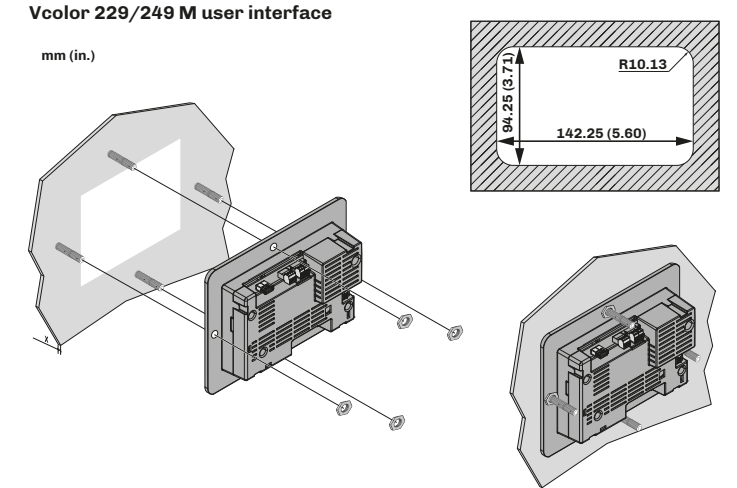
INSTALLATION

Front-mounting

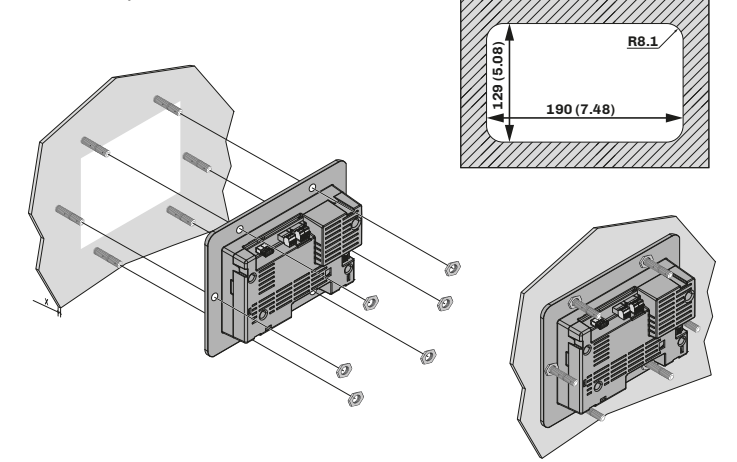


Material	Thickness (X) [mm (in.)]
Metal	0.8...1.5 (0.03...0.06)
Plastic	0.8...3.4 (0.03...0.13)

From behind panel mounting

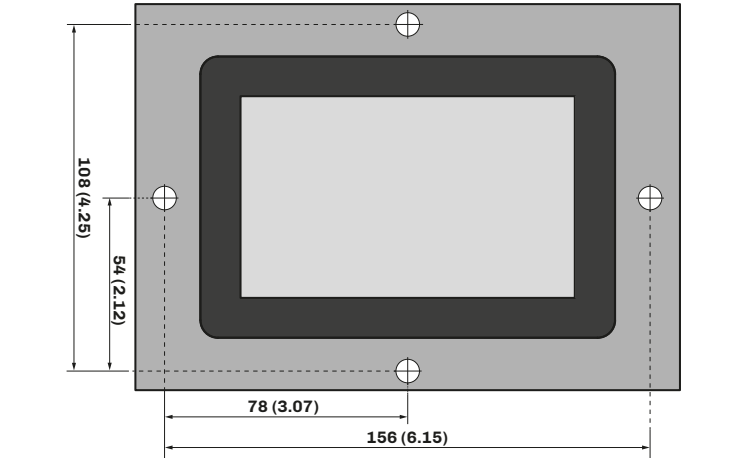


Vcolor 229/249 L user interface

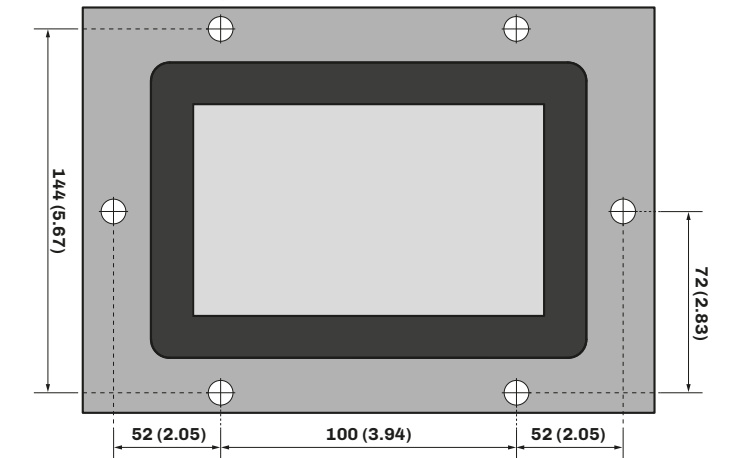


Model	Thickness (X) [mm (in.)]
Vcolor 229/249 M	1.9 (0.07)
Vcolor 229/249 L	3.0 (0.12)

Captive screw hole spacing for Vcolor 229/249 M user interface



Captive screw hole spacing for Vcolor 229/249 L user interface

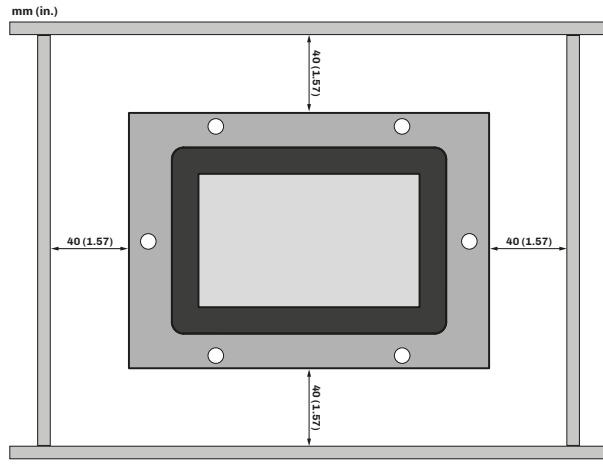


Base board

Base power board installation anticipates the use of plastic spacers (not supplied).

MINIMUM INSTALLATION DISTANCES

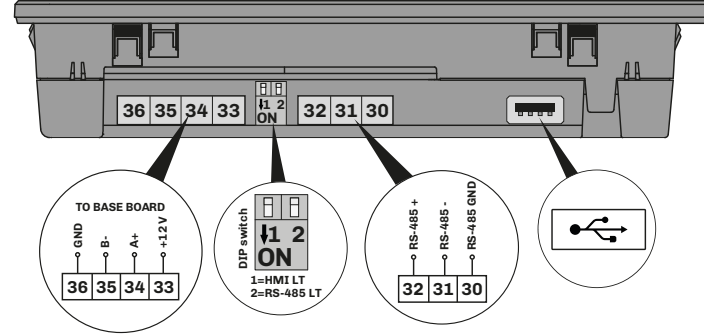
User Interface



Base board
Observe the minimum distance of 40 mm (1.57 in.) on each side when installing the base board.

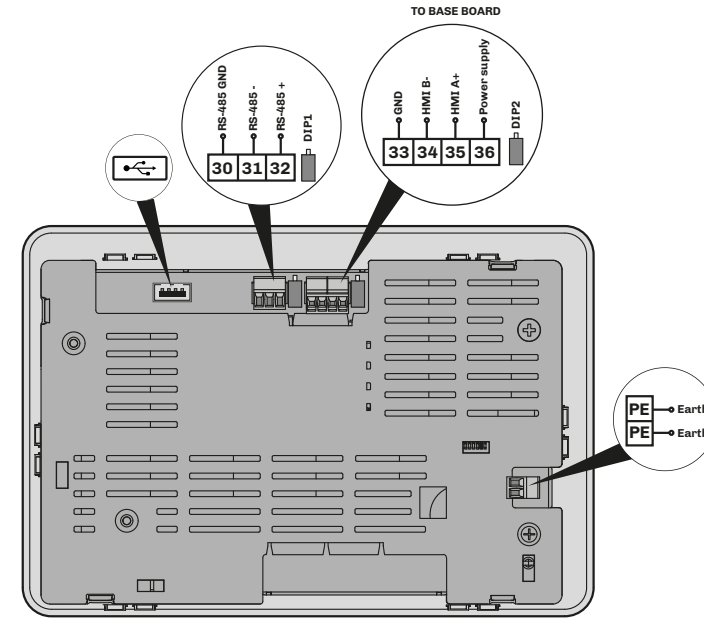
WIRING DIAGRAM

Vcolor 229/249 M user interface



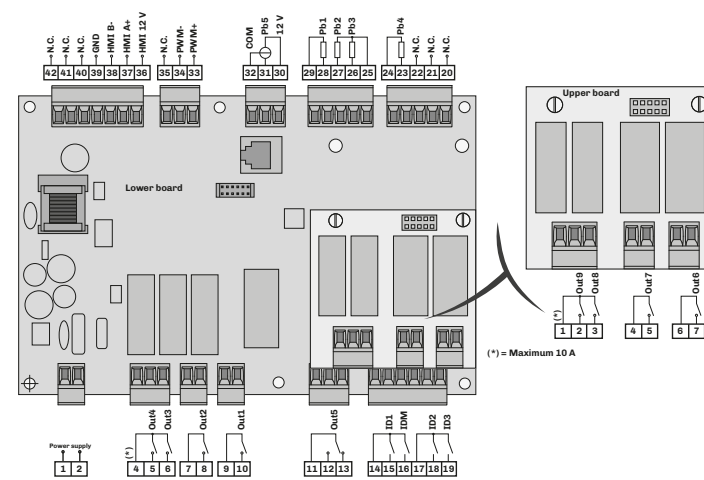
TERMINALS	
30	RS-485 GND serial port connection
31	RS-485 - serial port connection
32	RS-485 + serial port connection
33-36	Power supply input (12 Vdc from base board)

Vcolor 229/249 L user interface



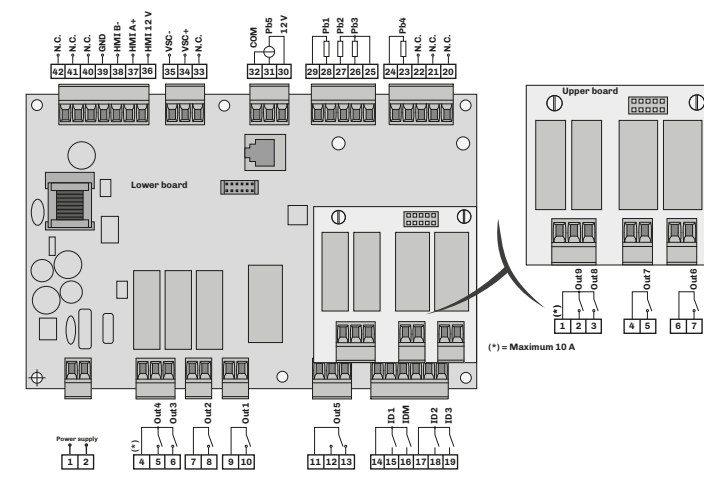
TERMINALS	
30	RS-485 GND serial port connection
31	RS-485 - serial port connection
32	RS-485 + serial port connection
33-36	12 Vac/dc power supply input

Vcolor 229 M/L base board



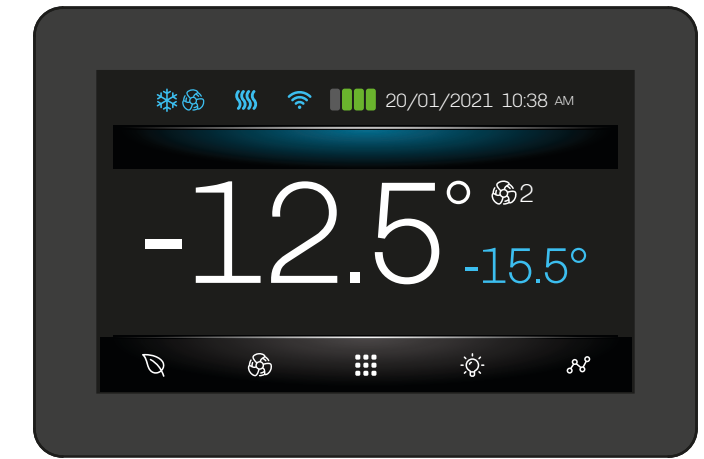
UPPER BOARD TERMINALS	
1-2	Power supply input
4-5	Digital output Out4 (see u4c)
4-6	Digital output Out3 (see u3c)
7-8	Digital output Out2 (see u2c)
9-10	Digital output Out1 (see u1c)
11...13	Digital output Out5 (see u5c)
14-15	Digital input ID1 (see i4)
14-16	IDM door switch digital input
17-18	Digital input ID2 (see i7)
17-19	Digital input ID3 (see i11)
23-24	Analogue input Pb4 (humidity probe EVHTP520)
25-26	Analogue input Pb3 (see Pr3)
25-27	Analogue input Pb2 (see Pr2)
28-29	Analogue input Pb1 (see Pr1)
30...32	Analogue input Pb5 (humidity probe 4...20 mA)
33	Analogue output PWM- for fan driver
34	Analogue output PWM+ for fan driver
35	No connection N.C.
36-39	12 Vdc power supply output for Vcolor 229/249 M user interface
37-38	HMI user interface communication serial port connection
LOWER BOARD TERMINALS	
1-2	Digital output Out9 (see u9c)
1-3	Digital output Out8 (see u8c)
4-5	Digital output Out7 (see u7c)
6-7	Digital output Out6 (see u6c)

Vcolor 249 M/L base board



UPPER BOARD TERMINALS	
1-2	Power supply input
4-5	Digital output Out4 (see u4c)
4-6	Digital output Out3 (see u3c)
7-8	Digital output Out2 (see u2c)
9-10	Digital output Out1 (see u1c)
11...13	Digital output Out5 (see u5c)
14-15	Digital input ID1 (see i4)
14-16	IDM door switch digital input
17-18	Digital input ID2 (see i7)
17-19	Digital input ID3 (see i11)
23-24	Analogue input Pb4 (humidity probe EVHTP520)
25-26	Analogue input Pb3 (see Pr3)
25-27	Analogue input Pb2 (see Pr2)
28-29	Analogue input Pb1 (see Pr1)
30...32	Analogue input Pb5 (humidity probe 4...20 mA)
33	No connection N.C.
34	Analogue output 0...10 V VSC+
35	Analogue output 0...10 V VSC-
36-39	12 Vdc power supply output for Vcolor 229/249 M user interface
37-38	HMI user interface communication serial port connection
LOWER BOARD TERMINALS	
1-2	Digital output Out9 (see u9c)
1-3	Digital output Out8 (see u8c)
4-5	Digital output Out7 (see u7c)
6-7	Digital output Out6 (see u6c)

USER INTERFACE



Icons

Icon	Lit steadily	Flashing	OFF
	Compressor ON	Protection delay ON	Compressor OFF
	Defrosting in progress	Dripping	---
	Evaporator fans ON	---	Evaporator fans OFF
	Humidification in progress	---	---
	Dehumidification in progress	Dehumidification delay with compressor ON	---
	Heating ON	---	Heating OFF
	Device connected to the monitoring system	Attempting to connect to the monitoring system	Device not connected to the monitoring system
	Energy Saving mode ON	---	Energy Saving mode OFF
	Energy Saving mode OFF	---	Energy Saving mode ON
	Selected fan speed 1	---	---
	Selected fan speed 2	---	---
	Selected fan speed 3	---	---
	Selected fan speed 4	---	---
	Selected fan speed 5	---	---
	Access to User level	---	---
	Access to Expert level (if configured)	---	---
	Access to Admin level (if configured)	---	---

Keys

Key...	Tap and release to...
	Access the temperature data-logger chart
	(If configured) Switch the cabinet light on/off
	Access the menu
	(If configured) Select the evaporator fan speed
	Enable/disable energy saving mode

CONTROLLER ON/OFF

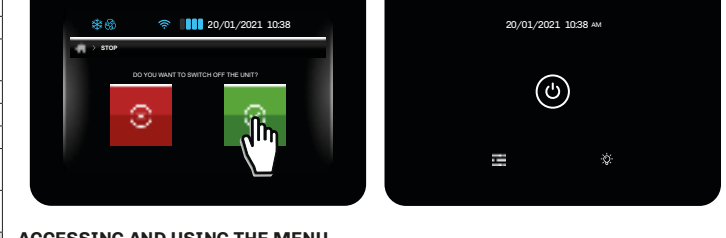
Power on



Power off



ACCESSING AND USING THE MENU



GENERAL SETTINGS



ENERGY SAVING



ENERGY SAVING



ENERGY SAVING



ENERGY SAVING



ENERGY SAVING



Disclaimer

This document is the exclusive property of EVCO. It contains a general description and/or a description of the technical specifications for the services offered by the products listed herein. This document should not be used to determine the suitability or reliability of these products in relation to specific user applications. Each user or integration specialist should conduct their own complete and appropriate risk analysis, in addition to carrying out a product evaluation and test in relation to its specific application or use. Users can send us comments and suggestions on how to improve or correct this publication.

Neither EVCO nor any of its associates or subsidiaries shall be held responsible or liable for improper use of the information contained herein.

EVCO has a policy of continuous development. Therefore, EVCO reserves the right to make changes and improvements to any product described in this document without prior notice.

The technical data in this manual is subject to change without prior notice.

CONSIDER THE ENVIRONMENT
Please read this document carefully and save it.

DISPOSAL
The device must be disposed of according to local regulations governing the collection of electrical and electronic equipment.