



## EVK732

### Timer digitale a due uscite per unità dedicate alla miscelazione del vino

*Two outputs digital timer for units dedicated to wine mixing*



EVK732 è un timer digitale a due uscite per la gestione di unità dedicate alla miscelazione del vino.

Lo strumento dispone di:

- buzzer di allarme
- 2 ingressi digitali (start/pausa e allarme)
- 2 uscite digitali (relè) per la gestione del miscelatore (8A @ 250VAC) e dell'uscita di segnalazione.

All'avvio del conteggio il miscelatore viene acceso in modo ciclico; il tempo di accensione si alterna a quello di spegnimento per un tempo massimo o per un numero massimo di volte.

Il conteggio può essere avviato sia attraverso la pressione di un tasto che attraverso l'attivazione di un ingresso digitale; per ogni tempo è possibile impostare la durata e la base tempi.

L'uscita di segnalazione ripete l'attività del miscelatore con una frequenza impostabile (a ogni accensione, ogni due accensioni, ogni tre accensioni, ecc ...).

Il dispositivo si presenta in contenitore 74 x 32 mm; l'interfaccia utente è composta da un display da 4 digit (con icone funzione) e da 3 tasti (set, start/up e stop/down).

L'installazione è prevista a pannello, con le staffe a scatto in dotazione.

Attraverso la chiave di programmazione EVKEY (da ordinare separatamente) è possibile eseguire l'upload e il download dei parametri di configurazione; questa operazione è consentita a condizione che il modello disponga di porta seriale (su richiesta).

Tra le molte caratteristiche si segnalano anche:

- grado di protezione del frontale IP65
- disponibilità sia di modelli con morsettiera a vite che di modelli con morsettiera estraibile a vite
- visualizzazione del tempo residuo o del tempo trascorso
- gestione del funzionamento al ripristino dell'alimentazione dopo un'interruzione che si è manifestata durante un conteggio.

EVK732 is a two outputs digital timer for the management of units dedicated to wine mixing.

The instrument has got:

- alarm buzzer
- 2 digital inputs (start/pause and alarm)
- 2 digital outputs (relays) for mixer management (8A @ 250VAC) and signal output management.

At the start of the count the mixer is cyclically turned on; the on-time alternates to the off-one for a maximum time or for a maximum number of times.

The count can be started both through the pressure of a button and through the activation of a digital input; for each time it is possible to set the duration and the times base.

The signal output repeats the activity of the mixer with a programmable frequency (at every start up, every two starts up, every three starts up, etc.)

The device looks in standard case 74 x 32 mm (2.952 x 1.299 in); the user interface is made of a 4 digits custom display (with function icons) and 3 buttons (set, start/up and stop/down).

Installation is by panel, with the click brackets supplied by the builder.

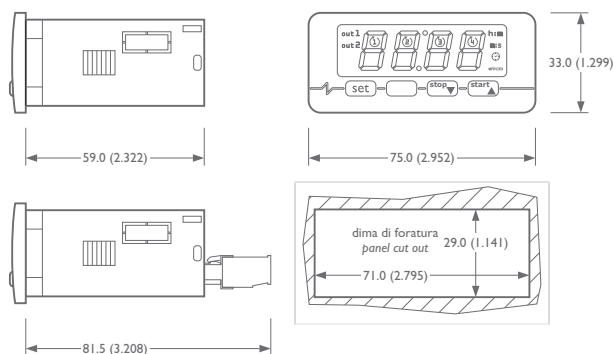
Through the programming key EVKEY (to order separately) it is possible to make the upload and the download of the configuration parameters; this operation is allowed on condition that the model has got the serial port (by request).

Among the several features one also highlights:

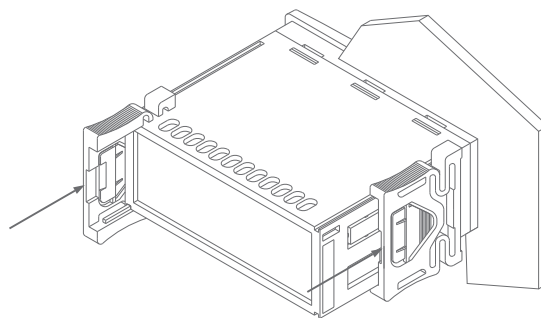
- frontal protection degree IP65
- availability both of models with screw terminal block and models with extractable screw terminal block
- showing the count down or the count up
- management of the operation to the restoration of the power supply after an interruption that has arisen during the count.

# Dimensioni e installazione / Size and installation

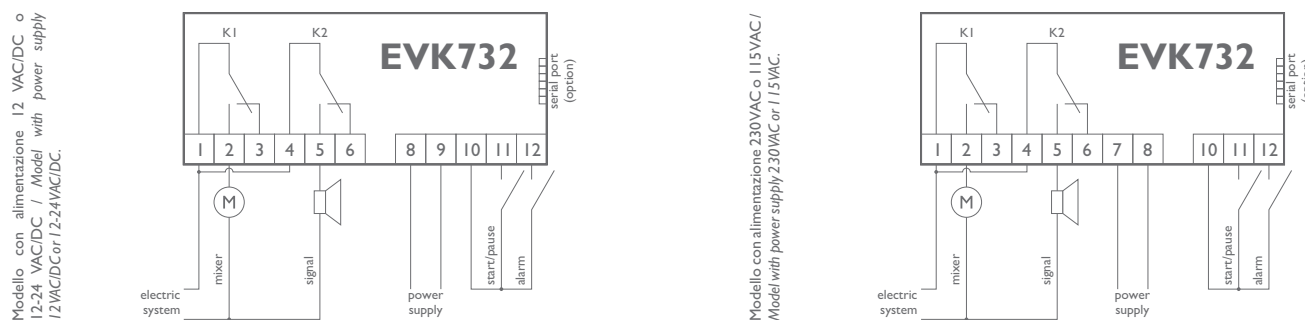
Dimensioni in mm (in) / Size in mm (in).



Installazione a pannello, con le staffe a scatto in dotazione / Panel mounting, with click brackets (supplied by the builder).



## Collegamento elettrico / Wiring diagram



## Accessori / Accessories

### Chiave di programmazione EVKEY / Programming key EVKEY

Permette di eseguire l'upload e il download dei parametri di configurazione / It allows making the upload and the download of the configuration parameters.



### Alimentatore EVPS / Power supplier EVPS

Supporta la programmazione del controllore attraverso EVKEY se lo strumento non è alimentato / It supports the programming of the controller through EVKEY if the instrument is not supplied.



## Modelli disponibili / Available models

### Controllori universali / Universal controllers

Timer digitali a due uscite per unità dedicate alla miscelazione del vino, con buzzer di allarme Two outputs digital timers for units dedicated to wine mixing, with alarm buzzer	
EVK732D3	Alimentazione 12-24 VAC/DC, ingressi digitali start/pausa e allarme, relè miscelatore da 8A res. @ 250VAC, nessuna opzione Power supply 12-24 VAC/DC, start/pause and alarm digital inputs, 8 res.A @ 250 VAC mixer relay, no option
EVK732D3VXS	Alimentazione 12-24 VAC/DC, ingressi digitali start/pausa e allarme, relè miscelatore da 8A res. @ 250VAC, porta seriale per EVKEY Power supply 12-24 VAC/DC, start/pause and alarm digital inputs, 8 res.A @ 250 VAC mixer relay, serial port for EVKEY
EVK732D7	Alimentazione 230 VAC, ingressi digitali start/pausa e allarme, relè miscelatore da 8A res. @ 250VAC, nessuna opzione Power supply 230 VAC, start/pause and alarm digital inputs, 8 res.A @ 250 VAC mixer relay, no option
EVK732D7VXS	Alimentazione 230 VAC, ingressi digitali start/pausa e allarme, relè miscelatore da 8A res. @ 250VAC, porta seriale per EVKEY Power supply 230 VAC, start/pause and alarm digital inputs, 8 res.A @ 250 VAC mixer relay, serial port for EVKEY

Per altri modelli, contattare la rete vendita Evco all'indirizzo sales@evco.it / For further models, please contact the Evco sales network at the address sales@evco.it.

Per ulteriori informazioni contattateci ai seguenti indirizzi / For further information, please contact us at the following addresses:  
info@evco.it • www.evco.it

Evco si riserva il diritto di apportare qualsiasi modifica senza preavviso e in qualsiasi momento senza pregiudicare le caratteristiche essenziali di funzionalità e sicurezza / Evco reserves the right to make any change without prior notice and at any time without prejudice the basic safety and operating features.



Organizzazione con Sistema di Gestione certificato / Company with Management System certified

ISO 9001:2000

