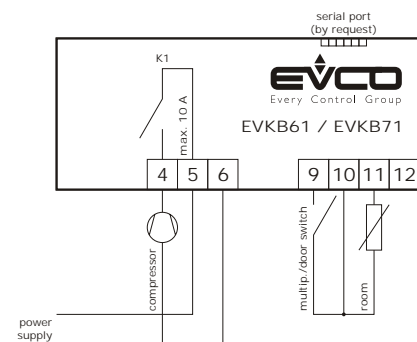
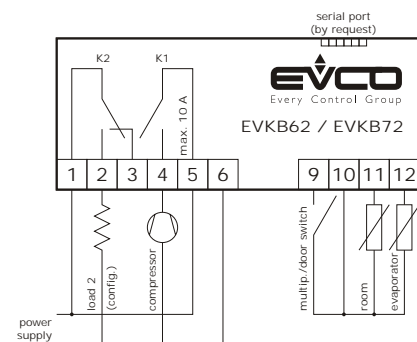


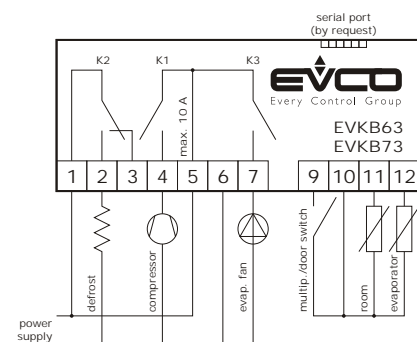
EVKB61/EVKB71



EVKB62/EVKB72



EVKB63/EVKB73



Company with quality management system certified ISO 9001:2008. Certificate n. 39000040701.

Organizzazione con sistema di gestione qualità certificato ISO 9001:2008. Certificato n. 39000040701.



EVCO reserves the right to make any changes without forewarning, without jeopardising the basic safety and operating features | EVCO si riserva il diritto di apportare qualsiasi modifi ca a questo documento senza preavviso e in qualsiasi momento, senza pregiudicare le caratteristiche essenziali di funzionalità e di sicurezza.



EVCO S.p.A.
Via Feltre 81, 32036 Sedico (BL) ITALY
phone +39 0437 8422 | fax +39 0437 83648
email info@evco.it | web www.evco.it

© EVCO S.p.A.
All rights reserved
Code 118KB6A103
13/12
Concept and styling EVCO



EVKB6 and EVKB7 series - Controllers for refrigerated units with compressor protection against the electric system voltage fluctuations

Serie EVKB6 ed EVKB7 - Controllori per unità refrigerate con protezione del compressore dalle fluttuazioni della tensione di rete



PATENT PENDING

The controllers belonging to the EVKB6 series and to the EVKB7 series are devices studied for the management of normal temperature and low temperature refrigerated units.

They are available in built-in version.

The user interface consists of a custom display (with decimal point and function icons), of three buttons and guarantees an index of protection IP65.

They can be powered in alternating current (230 VAC) and can work with the most common temperature probes (PTC or NTC).

The controllers are able to protect the compressor against the electric system voltage fluctuations, preventing its switch on (or provoking its switch off) if that is outside a modifiable value.

Some of them can be set for cooling or heating operation and have a 30 res. A @ 250 VAC digital output (electromechanical relay) for direct load control, avoiding the use of an electromagnetic switch.

All the models can manage the defrost, have a multipurpose/door switch digital input and can have a TTL communication port, with MODBUS communication protocol; through this port it is possible to make the upload and the download of the configuration parameters (using the programming key EVKEY) and connect the devices to the set-up software system Parameters Manager (through a serial interface).

Installation is by panel, with the click brackets supplied by the builder.

For further information please consult the following pages.

I controllori della serie EVKB6 e della serie EVKB7 sono dei dispositivi studiati per la gestione di unità refrigerate a temperatura normale e a bassa temperatura.

Sono disponibili in versione built-in.

L'interfaccia utente è composta da un display custom (con punto decimale e icone funzione), da tre tasti e garantisce un grado di protezione IP65.

Possono essere alimentati in corrente alternata (230 VAC) e possono funzionare con le più comuni sonde di temperatura (PTC o NTC).

I controllori sono in grado di proteggere il compressore dalle fluttuazioni della tensione di rete, impedendone l'accensione (o provocandone lo spegnimento) se questa è al di fuori di un valore modificabile.

Alcuni di essi possono essere configurati per funzionamento per freddo o per caldo e possiedono un'uscita digitale (relè elettromeccanico) da 30 A res. @ 250 VAC per il controllo diretto del carico, evitando l'utilizzo di un teleruttore.

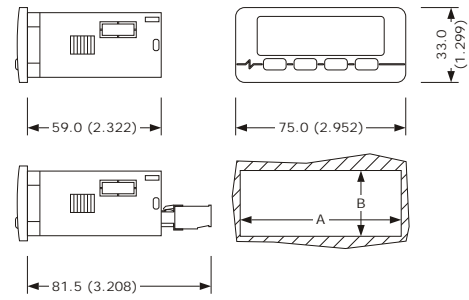
Tutti i modelli possono gestire lo sbrinatorio, dispongono di un ingresso digitale multifunzione/micro porta e possono disporre di una porta di comunicazione di tipo TTL, con protocollo di comunicazione MODBUS; attraverso tale porta è possibile eseguire l'upload e il download dei parametri di configurazione (utilizzando la chiave di programmazione EVKEY) e collegare i dispositivi al sistema software di set-up Parameters Manager (attraverso un'interfaccia seriale).

L'installazione è prevista a pannello, con le staffe a scatto in dotazione. Per ulteriori informazioni consultare le pagine seguenti.



Dimensional data | Dati dimensionali

Size in mm (in) | Dimensioni in mm (in).



59.0 (2.322) is the depth with fix screw terminal blocks; 81.5 (3.208) is the depth with extractable screw terminal blocks | 59.0 (2.322) è la profondità con morsettiere fisse a vite; 81.5 (3.208) è la profondità con morsettiere estraibili a vite.

Size	Minimum	Typical	Maximum
A	71.0 (2.795)	71.0 (2.795)	71.8 (2.826)
B	29.0 (1.141)	29.0 (1.141)	29.8 (1.173)

Available models | Modelli disponibili

EVKB6 and EVKB7 series - Controllers for refrigerated units with compressor protection against the electric system voltage fluctuations | Serie EVKB6 ed EVKB7 - Controllori per unità refrigerate con protezione del compressore dalle fluttuazioni della tensione di rete

	Code Codice	Analog inputs Ingressi analogici	Power supply Alimentazione	Communication port Porta di comunicazione
EVKB61	EVKB61N7	NTC	230 VAC	
	EVKB61N7VCXS	NTC	230 VAC	•
EVKB71	EVKB71N7	NTC	230 VAC	
	EVKB71N7VCXS	NTC	230 VAC	•
EVKB62	EVKB62N7	NTC	230 VAC	
	EVKB62N7VXXS	NTC	230 VAC	•
EVKB72	EVKB72N7	NTC	230 VAC	
	EVKB72N7VXXS	NTC	230 VAC	•
EVKB63	EVKB63N7	NTC	230 VAC	
	EVKB63N7VXXS	NTC	230 VAC	•
EVKB73	EVKB73N7	NTC	230 VAC	
	EVKB73N7VXXS	NTC	230 VAC	•

For further models please contact the EVCO sales network | Per ulteriori modelli contattare la rete vendita EVCO.

Technical data | Dati tecnici

EVKB6 and EVKB7 series - Controllers for refrigerated units with compressor protection against the electric system voltage fluctuations | Serie EVKB6 ed EVKB7 - Controllori per unità refrigerate con protezione del compressore dalle fluttuazioni della tensione di rete

User interface Interfaccia utente	EVKB61	EVKB71	EVKB62	EVKB72	EVKB63	EVKB73
75.0 x 33.0 mm (2.952 x 1.299 in; L x H)	•	•	•	•	•	•
2½ digits custom display (with function icons) display custom da 2½ digit (con icone funzione)	•	•	•	•	•	•
number of buttons numero di tasti	3	3	3	3	3	3
decimal point °C punto decimale °C	•	•	•	•	•	•
unit of measure for °C/°F unità di misura per °C/°F	•	•	•	•	•	•
index of protection grado di protezione	IP65	IP65	IP65	IP65	IP65	IP65
Connections (according to the model) Connessioni (a seconda del modello)	EVKB61	EVKB71	EVKB62	EVKB72	EVKB63	EVKB73
fix screw terminal blocks morsettiere fisse a vite	•	•	•	•	•	•
extractable screw terminal blocks morsettiere estraibili a vite	(1)	(1)	(1)	(1)	(1)	(1)
Power supply Alimentazione	EVKB61	EVKB71	EVKB62	EVKB72	EVKB63	EVKB73
230 VAC	•	•	•	•	•	•
Analog inputs Ingressi analogici	EVKB61	EVKB71	EVKB62	EVKB72	EVKB63	EVKB73
room probe sonda cella	(2)	(2)	(2)	(2)	(2)	(2)
evaporator probe sonda evaporatore			(2)	(2)	(2)	(2)
Digital inputs (for NO/NC contact) Ingressi digitali (per contatto NA/NC)	EVKB61	EVKB71	EVKB62	EVKB72	EVKB63	EVKB73
multipurpose/door switch multifunzione/micro porta	•	•	•	•	•	•
Digital outputs (electromechanical relays; res. A @ 250 VAC) Uscite digitali (relè elettromeccanici; A res. @ 250 VAC)	EVKB61	EVKB71	EVKB62	EVKB72	EVKB63	EVKB73
compressor compressore	16 A	30 A	16 A	30 A	16 A	30 A
defrost sbrinamento					8 A	8 A
defrost/evaporator fan sbrinamento/ventilatore dell'evaporatore			8 A	8 A		
evaporator fan ventilatore dell'evaporatore					5 A	5 A
Communication ports Porte di comunicazione	EVKB61	EVKB71	EVKB62	EVKB72	EVKB63	EVKB73
TTL, with MODBUS communication protocol (for programming key EVKEY and for other EVCO products) TTL, con protocollo di comunicazione MODBUS (per chiave di programmazione EVKEY e per altri prodotti EVCO)	(1)	(1)	(1)	(1)	(1)	(1)
Other features Altre caratteristiche	EVKB61	EVKB71	EVKB62	EVKB72	EVKB63	EVKB73
cooling/heating operation funzionamento per freddo/per caldo	•	•	•	•	•	•
defrost management gestione dello sbrinamento	•	•	•	•	•	•
temperature alarms management gestione degli allarmi di temperatura	•	•	•	•	•	•
function "lock keyboard" funzione "blocco tastiera"	•	•	•	•	•	•
access password to configuration parameters password di accesso ai parametri di configurazione	•	•	•	•	•	•

Notes | Note

(1) su richiesta | by request.

(2) according to the model, for PTC or NTC probes | a seconda del modello, per sonde PTC o NTC.

Line accessories | Accessori di linea

EVKB6 and EVKB7 series - Controllers for refrigerated units with compressor protection against the electric system voltage fluctuations | Serie EVKB6 ed EVKB7 - Controllori per unità refrigerate con protezione del compressore dalle fluttuazioni della tensione di rete

EVKEY	<p>Programming key</p> <p>EVKEY is a programming key. Through the key it is possible to make the upload and the download of the configuration parameters of the controller (on condition that it has the dedicated serial port). The key can be used both with a powered controller and with a not powered controller; in this last case it is also necessary to use the power supplier EVPS (to order separately).</p>	<p>Chiave di programmazione</p> <p>EVKEY è una chiave di programmazione. Attraverso la chiave è possibile eseguire l'upload e il download dei parametri di configurazione del controllore (a condizione che questi disponga di porta seriale dedicata). La chiave può essere utilizzata sia con un controllore alimentato che non alimentato; in quest'ultimo caso è necessario utilizzare anche l'alimentatore EVPS (da ordinare separatamente).</p>	
EVPS	<p>Power supplier</p> <p>EVPS is a power supplier. Through the power supplier it is possible to support the programming key EVKEY when the controller is not powered.</p>	<p>Alimentatore</p> <p>EVPS è un alimentatore. Attraverso l'alimentatore è possibile supportare la chiave di programmazione EVKEY quando il controllore non è alimentato.</p>	
EVPROG01	<p>Connecting kit</p> <p>EVPROG01 is a connecting kit. Through the kit it is possible to connect the controller (on condition that it has the dedicated serial port) to the set-up software system Parameters Manager. The Personal Computer must have a free COM port; to connect the controller through an USB port it is also necessary to use the COM to USB adapter 0810500011. The kit can be used both with a powered controller and with a not powered controller; in this last case it is also necessary to use the power supplier EVPS (to order separately).</p>	<p>Kit di collegamento</p> <p>EVPROG01 è un kit di collegamento. Attraverso il kit è possibile collegare il controllore (a condizione che questi disponga di porta seriale dedicata) al sistema software di set-up Parameters Manager. Il Personal Computer deve disporre di una porta COM libera; per collegare il controllore attraverso una porta USB è necessario utilizzare anche l'adattatore da COM a USB 0810500011. Il kit può essere utilizzato sia con un controllore alimentato che non alimentato; in quest'ultimo caso è necessario utilizzare anche l'alimentatore EVPS (da ordinare separatamente).</p>	
0810500011	<p>COM to USB adapter</p> <p>0810500011 is a COM to USB adapter. Through the adapter it is possible to support the connecting kit EVPROG01 when the Personal Computer has not a free COM port.</p>	<p>Adattatore da COM a USB</p> <p>0810500011 è un adattatore da COM a USB. Attraverso l'adattatore è possibile supportare il kit di collegamento EVPROG01 quando il Personal Computer non dispone di una porta COM libera.</p>	
0025100010	<p>Antidripping protection</p> <p>0025100010 is an antidripping protection. Through the protection it is possible to mend from the humidity the terminal blocks of the controller.</p>	<p>Protezione antigocciolamento</p> <p>0025100010 è una protezione antigocciolamento. Attraverso la protezione è possibile riparare dall'umidità le morsettiere del controllore.</p>	