

c-pro 3 EXP hecto I/O expansion

ENGLISH GETTING STARTED

1.1 Important
Read these instructions carefully before installing and using the instrument and follow all additional information for installation and electrical connection; keep these instructions close to the instrument for future consultations.

The instrument must be disposed according to the local legislation about the collection for electrical and electronic equipment.

2 INTRODUCTION

2.1 Introduction
c-pro 3 EXP hecto is an I/O expansion. The expansion is available in blind version and is usable for example with a programmable controller such as c-pro 3 hecto or c-pro 3 mega.

The instrument has got:
3 analog inputs configurable via configuration parameter for PTC / NTC / Pt 1000 probes / 0-20 mA / 4-20 mA / 0-5 V ratiometric / 0-10 V transducers

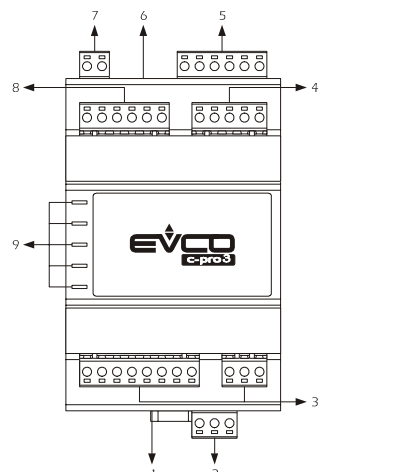
- 5 non optoisolated free of voltage digital inputs
- 3 analog outputs of which 1 non optoisolated PWM output and 2 non optoisolated outputs configurable via configuration parameter for 0-20 mA / 4-20 mA / 0-10 V signal
- 6 digital outputs (electromechanical relays) of which five 5 res. A @ 250 VAC SPST outputs and one 8 res. A @ 250 VAC SPDT output
- 2 non optoisolated communication ports of which 1 CAN port with CANbus communication protocol and 1 port to update the firmware of the instrument.

The device looks in case 4 DIN modules. Installation is in electrical panel, on DIN rail.

For further information please consult the Hardware manual of c-pro 3

3 DESCRIPTION

3.1 Description



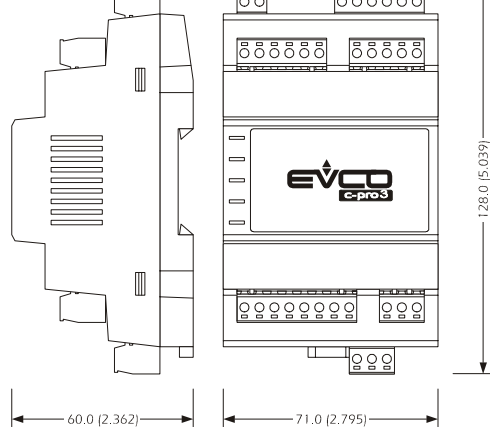
The following table shows the meaning of the parts of the instrument.

PART	MEANING
1	micro-switch to plug in the termination of the CAN port
2	CAN port
3	digital outputs
4	analog outputs
5	analog inputs
6	port to update the firmware of the instrument
7	power supply
8	digital inputs
9	signalling LEDs

4 SIZE AND INSTALLATION

4.1 Size

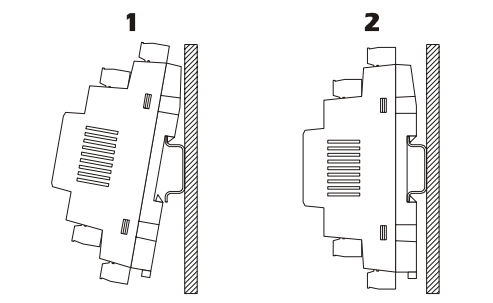
4 DIN modules; size in mm (in).



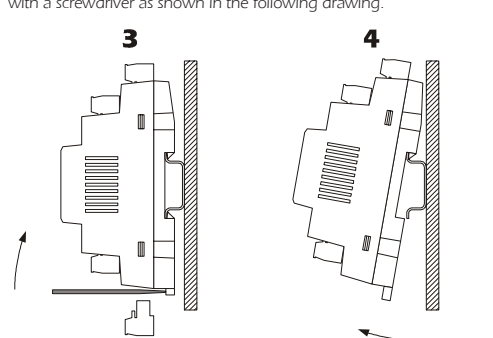
4.2 Installation

On DIN rail 35.0 x 7.5 mm (1.377 x 0.295 in) or 35.0 x 15.0 mm (1.377 x 0.590 in).

To install c-pro 3 EXP hecto operate as shown in the following drawing.



To remove c-pro 3 EXP hecto remove possible extractable screw terminal blocks plugged at the bottom first, then operate on the DIN rail clips with a screwdriver as shown in the following drawing.



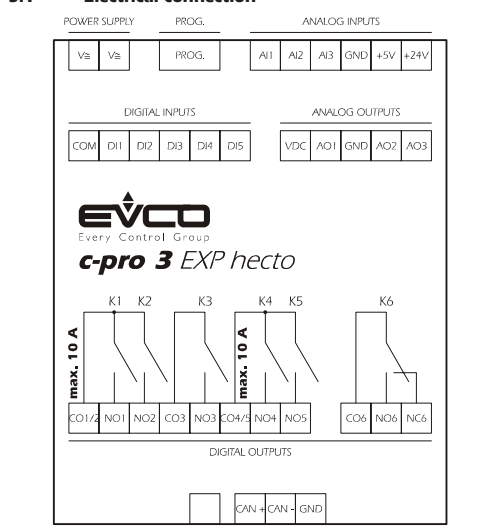
To install c-pro 3 EXP hecto again press the DIN rail clips to the end first.

4.3 Additional information for installation

- working conditions (working temperature, humidity, etc.) must be between the limits indicated in the technical data
- do not install the instrument close to heating sources (heaters, hot air ducts, etc.), devices provided with big magnetos (big speakers, etc.), locations subject to direct sunlight, rain, humidity, dust, mechanical vibrations or bumps
- according to the safety legislation, the protection against electrical parts must be ensured by a correct installation of the instrument; the parts that ensure the protection must be installed so that you can not remove them if not by using a tool.

5 ELECTRICAL CONNECTION

5.1 Electrical connection



The following tables show the meaning of the connectors.

MICRO-SWITCH

Micro-switch to plug in the termination of the CAN port; also look at paragraph 5.2.

CAN BUS

TERM.	MEANING
CAN +	signal +
CAN -	signal -
GND	ground

DIGITAL OUTPUTS

- digital outputs 1, 2, 3, 4 and 5 (electromechanical relays).

TERM.	MEANING
CO1/2	common digital outputs 1 and 2
NO1	normally open contact digital output 1
NO2	normally open contact digital output 2
CO3	common digital output 3
NO3	normally open contact digital output 3
CO4/5	common digital outputs 4 and 5
NO4	normally open contact digital output 4
NO5	normally open contact digital output 5

- digital output 6 (electromechanical relay).

TERM.	MEANING
CO6	common digital output 6
NO6	normally open contact digital output 6
NC6	normally closed contact digital output 6

ANALOG OUTPUTS

TERM.	MEANING
VDC	power supply driving analog output 1 (24 VDC, 50 mA max.)
AO1	analog output 1 (PWM signal)
GND	ground
AO2	analog output 2 (configurable via configuration parameter for 0-20 mA / 4-20 mA / 0-10 V signal)
AO3	analog output 3 (configurable via configuration parameter for 0-20 mA / 4-20 mA / 0-10 V signal)

The analog output 1 is usable on condition that the instrument is supplied in alternate current and the phase supplying the instrument is the same supplying the user driven by the output.

DIGITAL INPUTS

TERM.	MEANING
COM	common digital inputs
DI1	digital input 1
DI2	digital input 2
DI3	digital input 3
DI4	digital input 4
DI5	digital input 5

ANALOG INPUTS

Each analog input is configurable via configuration parameter for PTC / NTC / Pt 1000 probes / 0-20 mA / 4-20 mA / 0-5 V ratiometric / 0-10 V transducers.

TERM.	MEANING
AI1	analog input 1
AI2	analog input 2
AI3	analog input 3
GND	ground
+5V	power supply 0-5 V ratiometric transducers (5 VDC, 40 mA max.)
+24V	power supply 0-20 mA / 4-20 mA / 0-10 V transducers (24 VDC, 120 mA max.)

PROG

Port to update the firmware of the instrument.

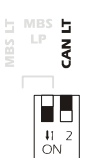
POWER SUPPLY

TERM.	MEANING
V ₊	power supply instrument (24 VAC / 20... 40 VDC)
V ₋	power supply instrument (24 VAC / 20... 40 VDC)

If the instrument is supplied in direct current, one will not have to respect the polarity of the power supply voltage.

5.2 Plugging in the termination of the CAN port

Position micro-switch 2 on position ON to plug in the termination of the CAN port.



5.3 Additional information for electrical connection

- do not operate on the terminal blocks with electrical or pneumatic screwdrivers
- if the instrument has been moved from a cold location to a warm one, the humidity could condense on the inside; wait about an hour before supplying it
- test the working power supply voltage, working electrical frequency and working electrical power of the instrument; they must correspond with the local power supply
- connect the instrument to the other devices using a twisted pair
- disconnect the local power supply before servicing the instrument
- do not use the instrument as safety device
- for repairs and information on the instrument please contact EVCO sales network.

6 SIGNALS

6.1 LEDs at the front of the instrument

LED	MEANING
ON	LED power supply if it is lit, the instrument will be supplied if it is out, the instrument will not be supplied
RUN	LED run if it is lit, the application software will be compiled and running in release modality
▲	LED system alarm if it is lit, an alarm system not resettable via software will be running if it flashes slowly, a system alarm with automatic reset will be running if it flashes quickly, a system alarm with manual reset will be running
CAN	LED CANbus communication if it is lit, the instrument will be configured to communicate via CANbus with another device but the CAN communication will not have been set up if it flashes slowly, the CANbus communication will have been set up but it will not be completely correct if it flashes quickly, the CANbus communication will have been set up and will be correct if it is out, no CANbus communication will be running
L1	LED not used

7 TECHNICAL DATA

7.1 Technical data

Purpose of control: programmable controller for applications in re-frigeration, ventilation and air conditioning.

Construction of control: electronic control device to be incorporated.

Box: self-extinguishing grey.

Size: 71.0 x 128.0 x 60.0 mm (2.795 x 5.039 x 2.362 in); 4 DIN modules.

Size refers to the instrument with all the connectors properly plugged.
Installation: on DIN rail 35.0 x 7.5 mm (1.377 x 0.295 in) or 35.0 x 15.0 mm (1.377 x 0.590 in).

Index of protection: IP20; IP40 the front.

Connections: male extractable screw terminal blocks pitch 5.0 mm (0.196 in; power supply, inputs, outputs and CAN port) for conductors up to 2.5 mm² (0.0038 in²), 6 poles female telephone connector (port to update the firmware of the instrument).

The maximum lengths of the connecting cables are the followings:

- power supply instrument: 30 m (98 ft)
- analog inputs: 100 m (328 ft)
- power supply transducers: 100 m (328 ft)
- digital inputs: 100 m (328 ft)
- PWM analog output: 1 m (3.280 ft)
- 0-20 mA / 4-20 mA / 0-10 V analog outputs: 30 m (98 ft)
- digital outputs (electromechanical relays): 100 m (328 ft)
- CAN port:
 - 1,000 m (3,280 ft) with baud rate 20,000 baud
 - 500 m (1,640 ft) with baud rate 50,000 baud
 - 250 m (820 ft) with baud rate 125,000 baud
 - 50 m (164 ft) with baud rate 500,000 baud.

One suggests using the connecting kit CJAV15 (female extractable screw terminal blocks pitch 5.0 mm, 0.196 in; to order separately).

Working temperature: from -20 to 55 °C (-4 to 131 °F).

Working humidity: from 5 to 95% of relative humidity without condensate.

Pollution situation: 2.

Power supply: 24 VAC, 50 / 60 Hz, 30 VA max. or 20... 40 VDC, 22 W max, supplied from a class 2 circuit.

Protect the power supply with a fuse rated 0.8AT 250 V.

Overvoltage category: III.

Analog inputs: 3 inputs, configurable via configuration parameter for PTC / NTC / Pt 1000 probes / 0-20 mA / 4-20 mA / 0-5 V ratiometric / 0-10 V transducers.

Power supply 0-5 V ratiometric transducers: 5 VDC, 40 mA max.

Power supply 0-20 mA / 4-20 mA / 0-10 V transducers: 24 VDC, 120 mA max.

Working range: from -50 to 150 °C (-58 to 302 °F) for PTC probe, from -50 to 120 °C (-58 to 248 °F) for NTC probe, from -100 to 400 °C (-148 to 752 °F) for Pt 1000 probe.

Digital inputs: 5 non optoisolated free of voltage inputs.

Resolution: 0.1 °C for PTC / NTC probes, 0.1 °C for Pt 1000 probes, 0.01 mA for 0-20 mA / 4-20 mA transducers, 0.01 V for 0-10 V transducers.

Analog outputs: 3 outputs:

- 1 non optoisolated PWM output
- 2 non optoisolated outputs configurable via configuration parameter for 0-20 mA / 4-20 mA / 0-10 V signal.

Power supply driving the PWM analog output: 24 VDC, 50 mA max.

Digital outputs: 6 outputs (electromechanical relays):

- five 5 res. A @ 250 VAC SPST outputs (K1, K2, K3, K4 and K5)
- one 8 res. A @ 250 VAC SPDT output (K6).

The maximum current allowed on the loads is 10 A.

Type of actions and additional features: I.B.

Communication ports: 2 non optoisolated ports:

- 1 CAN port with CANbus communication protocol
- 1 port to update the firmware of the instrument.

ITALIANO IMPORTANTE

1.1 Importante
Leggere attentamente queste istruzioni prima dell'installazione e prima dell'uso e seguire tutte le avvertenze per l'installazione e per il collegamento elettrico; conservare queste istruzioni con lo strumento per consultazioni future.

Lo strumento deve essere smaltito secondo le normative locali in merito alla raccolta delle apparecchiature elettriche ed elettroniche.

2 INTRODUZIONE

2.1 Introduzione

c-pro 3 EXP hecto è un'espansione di I/O. L'espansione è disponibile in versione cieca ed è utilizzabile per esempio con un controllore programmabile come c-pro 3 hecto o c-pro 3 mega.

Lo strumento dispone di:

- 3 ingressi analogici configurabili via parametro di configurazione per sonde PTC / NTC / Pt 1000 / trasduttori 0-20 mA / 4-20 mA / 0-5 V raziometrici / 0-10 V
- 5 ingressi digitali non optoisolati (contatti puliti)
- 3 uscite analogiche di cui 1 non optoisolata di tipo PWM e 2 non optoisolate configurabili via parametro di configurazione per segnale di tipo 0-20 mA / 4-20 mA / 0-10 V
- 6 uscite digitali (relè elettromeccanici) di cui 5 da 5 A res. @ 250 VAC di tipo SPST e 1 da 8 A res. @ 250 VAC di tipo SPDT
- 2 porte di comunicazione non optoisolate di cui 1 di tipo CAN con protocollo di comunicazione CANbus e 1 per l'aggiornamento del firmware dello strumento.

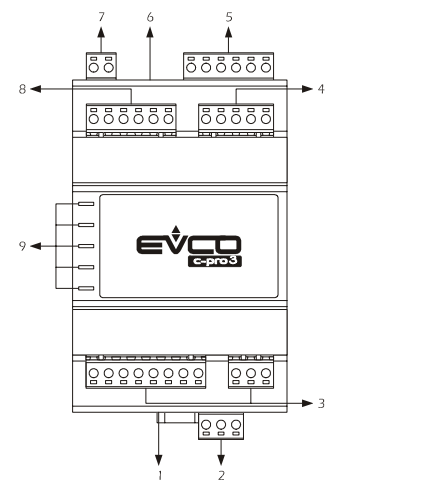
Il dispositivo si presenta in contenitore 4 moduli DIN.

L'installazione è prevista in un quadro elettrico, su guida DIN.

Per ulteriori informazioni consultare il Manuale hardware di c-pro 3.

3 DESCRIZIONE

3.1 Descrizione



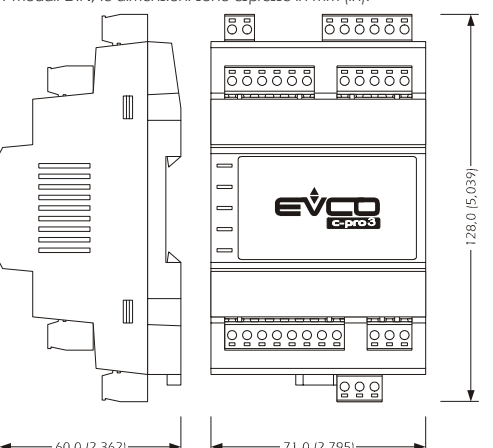
La seguente tabella illustra il significato delle parti dello strumento.

PORTE	SIGNIFICATO
1	micro-switch per inserire la terminazione della porta CAN
2	porta CAN
3	uscite digitali
4	uscite analogiche
5	ingressi analogici
6	porta per l'aggiornamento del firmware dello strumento
7	alimentazione
8	ingressi digitali
9	LED di segnalazione

4 DIMENSIONI E INSTALLAZIONE

4.1 Dimensioni

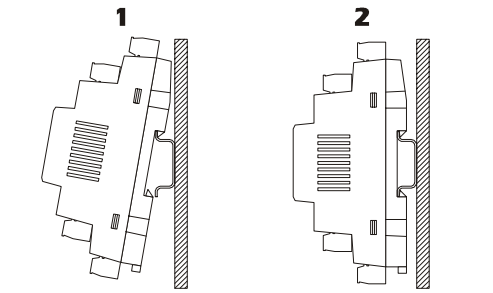
4 moduli DIN; le dimensioni sono espresse in mm (in).



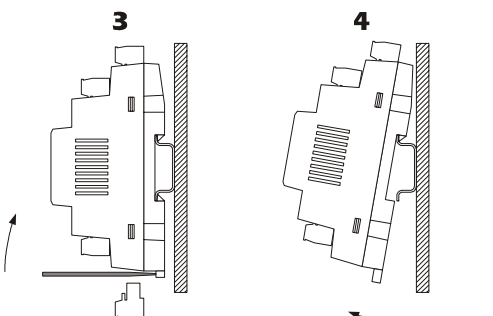
4.2 Installazione

Su guida DIN 35,0 x 7,5 mm (1,377 x 0,295 in) o 35,0 x 15,0 mm (1,377 x 0,590 in).

Per installare c-pro 3 EXP hecto operare come indicato nel seguente disegno.



Per rimuovere c-pro 3 EXP hecto rimuovere prima eventuali morsettiere a vite estraibili inserite nella parte bassa, quindi operare sulla clip della guida DIN con un cacciavite come indicato nel seguente disegno.



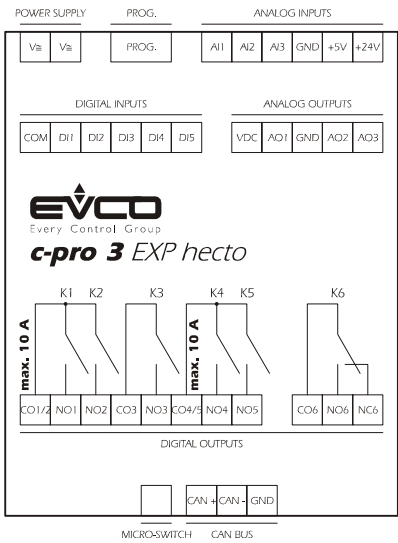
Per installare nuovamente c-pro 3 EXP hecto premere prima a fondo la clip della guida DIN.

4.3 Avvertenze per l'installazione

- accertarsi che le condizioni di lavoro (temperatura di impiego, umidità, ecc.) rientrino nei limiti indicati nei dati tecnici
- non installare lo strumento in prossimità di fonti di calore (resistenze, condotti dell'aria calda, ecc.), di apparecchi con forti magneti (grossi diffusori, ecc.), di luoghi soggetti alla luce solare diretta, pioggia, umidità, polvere eccessiva, vibrazioni meccaniche o scosse
- in conformità alle normative sulla sicurezza, la protezione contro eventuali contatti con le parti elettriche deve essere assicurata mediante una corretta installazione dello strumento; tutte le parti che assicurano la protezione devono essere fissate in modo tale da non poter essere rimosse senza l'aiuto di un utensile.

5 COLLEGAMENTO ELETTRICO

5.1 Collegamento elettrico



Le seguenti tabelle illustrano il significato dei connettori.

MICRO-SWITCH

Micro-switch per inserire la terminazione della porta CAN; si veda anche il paragrafo 5.2.

CAN BUS

Porta CAN.

MORS.	SIGNIFICATO
CAN +	segnale +
CAN -	segnale -
GND	massa

DIGITAL OUTPUTS

- uscite digitali 1, 2, 3, 4 e 5 (relè elettromeccanici)

MORS.	SIGNIFICATO
CO1/2	comune uscite digitali 1 e 2
NO1	contatto normalmente aperto uscita digitale 1
NO2	contatto normalmente aperto uscita digitale 2
CO3	comune uscita digitale 3
NO3	contatto normalmente aperto uscita digitale 3
CO4/5	comune uscite digitali 4 e 5
NO4	contatto normalmente aperto uscita digitale 4
NO5	contatto normalmente aperto uscita digitale 5
- uscita digitale 6 (relè elettromeccanico)	
MORS.	SIGNIFICATO
CO6	comune uscita digitale 6
NO6	contatto normalmente aperto uscita digitale 6
NC6	contatto normalmente chiuso uscita digitale 6

ANALOG OUTPUTS

MORS.	SIGNIFICATO
VDC	alimentazione comando uscita analogica 1 (24 VDC, 50 mA max.)
AO1	uscita analogica 1 (segnale PWM)
GND	massa
AO2	uscita analogica 2 (configurabile via parametro di configurazione per segnale di tipo 0-20 mA / 4-20 mA / 0-10 V)
AO3	uscita analogica 3 (configurabile via parametro di configurazione per segnale di tipo 0-20 mA / 4-20 mA / 0-10 V)

L'uscita analogica 1 è utilizzabile a condizione che lo strumento sia alimentato in corrente alternata e che la fase che alimenta lo strumento sia la stessa che alimenta l'utenza comandata dall'uscita.

DIGITAL INPUTS

MORS.	SIGNIFICATO
COM	comune ingressi digitali
DI1	ingresso digitale 1
DI2	ingresso digitale 2
DI3	ingresso digitale 3
DI4	ingresso digitale 4
DI5	ingresso digitale 5

ANALOG INPUTS

Ciascun ingresso analogico è configurabile via parametro di configurazione per sonde PTC / NTC / Pt 1000 / trasduttori 0-20 mA / 4-20 mA / 0-5 V raziometrici / 0-10 V.

MORS.	SIGNIFICATO
AI1	ingresso analogico 1
AI2	ingresso analogico 2
AI3	ingresso analogico 3
GND	massa
+5V	alimentazione trasduttori raziometrici 0-5 V (5 VDC, 40 mA max.)
+24V	alimentazione trasduttori 0-20 mA / 4-20 mA / 0-10 V (24 VDC, 120 mA max.)

PROG

Porta per l'aggiornamento del firmware dello strumento.

POWER SUPPLY

MORS.	SIGNIFICATO
V \equiv	alimentazione strumento (24 VAC / 20... 40 VDC)
V \equiv	alimentazione strumento (24 VAC / 20... 40 VDC)

Se lo strumento viene alimentato in corrente continua, non sarà necessario rispettare la polarità della tensione di alimentazione.

5.2 Inserimento delle terminazioni della porta CAN

Posizionare il microinterruttore 2 nella posizione ON per inserire la terminazione della porta CAN.



5.3 Avvertenze per il collegamento elettrico

- non operare sulle morsettiere utilizzando avvitatori elettrici o pneumatici
- se lo strumento è stato portato da un luogo freddo a uno caldo, l'umidità potrebbe condensare all'interno; attendere circa un'ora prima di alimentarlo
- accertarsi che la tensione di alimentazione, la frequenza e la potenza elettrica operativa dello strumento corrispondano a quelle dell'alimentazione locale
- collegare lo strumento agli altri dispositivi utilizzando un doppio twistato
- disconnettere l'alimentazione prima di procedere con qualunque tipo di manutenzione
- non utilizzare lo strumento come dispositivo di sicurezza
- per le riparazioni e per informazioni riguardanti lo strumento rivolgersi alla rete di vendita EVCO.

6 SEGNALAZIONI

6.1 LED sul frontale dello strumento

LED	SIGNIFICATO
ON	LED alimentazione se è acceso, lo strumento sarà alimentato se è spento, lo strumento non sarà alimentato
RUN	LED run se è acceso, il software applicativo sarà compilato e in esecuzione in modalità release
⚠	LED allarme di sistema se è acceso, sarà in corso un allarme di sistema non resettabile via software se lampeggia lentamente, sarà in corso un allarme di sistema con reset automatico se lampeggia velocemente, sarà in corso un allarme di sistema con reset manuale se è spento, non sarà in corso alcun allarme di sistema
CAN	LED comunicazione CANbus se è acceso, lo strumento sarà configurato per comunicare via CANbus con un altro dispositivo ma la comunicazione non sarà stata stabilita se lampeggia lentamente, la comunicazione CANbus sarà stata stabilita ma questa non sarà del tutto corretta se lampeggia velocemente, la comunicazione CANbus sarà stata stabilita e sarà corretta se è spento, non sarà in corso alcuna comunicazione CANbus
L1	LED non utilizzato

7 DATI TECNICI

7.1 Dati tecnici

Scopo del dispositivo: controllore programmabile per applicazioni nella refrigerazione, nella ventilazione e nel condizionamento dell'aria.

Costruzione del dispositivo: dispositivo di comando di tipo elettronico da incorporare.

Contentitore: autoestinguente grigio.

Dimensioni: 71,0 x 128,0 x 60,0 mm (2,795 x 5,039 x 2,362 in); 4 moduli DIN.

Le dimensioni fanno riferimento allo strumento con tutti i connettori correttamente inseriti.

Installazione: su guida DIN 35,0 x 7,5 mm (1,377 x 0,295 in) o 35,0 x 15,0 mm (1,377 x 0,590 in).

Grado di protezione: IP20; IP40 il frontale.

Conessioni: morsettiere a vite estraibili maschio passo 5,0 mm (0,196 in; alimentazione, ingressi, uscite e porta CAN) per conduttori fino a 2,5 mm² (0,0038 in²); connettore telefonico femmina 6 vie (porta per l'aggiornamento del firmware dello strumento).

Le lunghezze massime dei cavi di collegamento sono le seguenti:

- alimentazione strumento: 30 m (98 ft)
 - ingressi analogici: 100 m (328 ft)
 - alimentazione trasduttori: 100 m (328 ft)
 - ingressi digitali: 100 m (328 ft)
 - uscita analogica di tipo PWM: 1 m (3,280 ft)
 - uscite analogiche di tipo 0-20 mA / 4-20 mA / 0-10 V: 30 m (98 ft)
 - uscite digitali (relè elettromeccanici): 100 m (328 ft)
 - porta CAN:
 - 1.000 m (3.280 ft) con baud rate 20.000 baud
 - 500 m (1.640 ft) con baud rate 50.000 baud
 - 250 m (820 ft) con baud rate 125.000 baud
 - 50 m (164 ft) con baud rate 500.000 baud.
- Si consiglia di utilizzare il kit di cablaggio CJAV15 (morsettiere a vite estraibili femmina passo 5,0 mm, 0,196 in; da ordinare separatamente).

Temperatura di impiego: da -20 a 55 °C (da -4 a 131 °F).

Umidità di impiego: dal 10 al 95% di umidità relativa senza condensazione.

Situazione di inquinamento: 2.

Alimentazione: 24 VAC, 50 / 60 Hz, 30 VA max. o 20... 40 VDC, 22 W max, fornita da un circuito classe 2.

Proteggere l'alimentazione con un fusibile da 0,8A-T 250 V.

Categoria di sovratensione: III.

Ingressi analogici: 3 ingressi, configurabili via parametro di configurazione per sonde PTC / NTC / Pt 1000 / trasduttori 0-20 mA / 4-20 mA / 0-5 V raziometrici / 0-10 V.

Alimentazione trasduttori raziometrici 0-5 V: 5 VDC, 40 mA max.

Alimentazione trasduttori 0-20 mA / 4-20 mA / 0-10 V: 24 VDC, 120 mA max.

Campo di misura: da -50 a 150 °C (da -58 a 302 °F) per sonda PTC, da -50 a 120 °C (da -58 a 248 °F) per sonda NTC, da -100 a 400 °C (da -148 a 752 °F) per sonda Pt 1000.

Ingressi digitali: 5 ingressi non optoisolati (contatti puliti).

Risoluzione: 0,1 °C per sonde PTC / NTC, 0,1 °C per sonde Pt 1000, 0,01 mA per trasduttori 0-20 mA / 4-20 mA, 0,01 V per trasduttori 0-10 V.

Uscite analogiche: 3 uscite:

- 1 uscita non optoisolata di tipo PWM
- 2 uscite non optoisolate configurabili via parametro di configurazione per segnale di tipo 0-20 mA / 4-20 mA / 0-10 V.

Alimentazione comando dell'uscita analogica di tipo PWM: 24 VDC, 50 mA max.

Uscite digitali: 6 uscite (relè elettromeccanici):

- 5 uscite da 5 A res. @ 250 VAC di tipo SPST (K1, K2, K3, K4 e K5)
- 1 uscita da 8 A res. @ 250 VAC di tipo SPDT (K6).

La corrente massima consentita sui carichi è di 10 A.

Tipo di azioni e caratteristiche complementari: 1B.

Porte di comunicazione: 2 porte non optoisolate:

- 1 porta CAN con protocollo di comunicazione CANbus
- 1 porta per l'aggiornamento del firmware dello strumento.

EVCO S.p.A.

Via Mezzaterra 6, 32036 Sedico Belluno ITALY
Phone +39-0437-852468 • Fax +39-0437-83648
info@evco.it • www.evco.it