

# C-PRO MEGA Programmable and application-oriented controllers

## 1 GETTING STARTED

**1.1 Important**  
Read these instructions carefully before installing and using the instrument and follow all additional information for installation and electrical connection; keep these instructions close to the instrument for future consultations.

The instrument must be disposed according to the local legislation about the collection for electrical and electronic equipment.

## 2 INTRODUCTION

**2.1 Introduction**  
C-PRO MEGA is a family of programmable or application-oriented controllers.

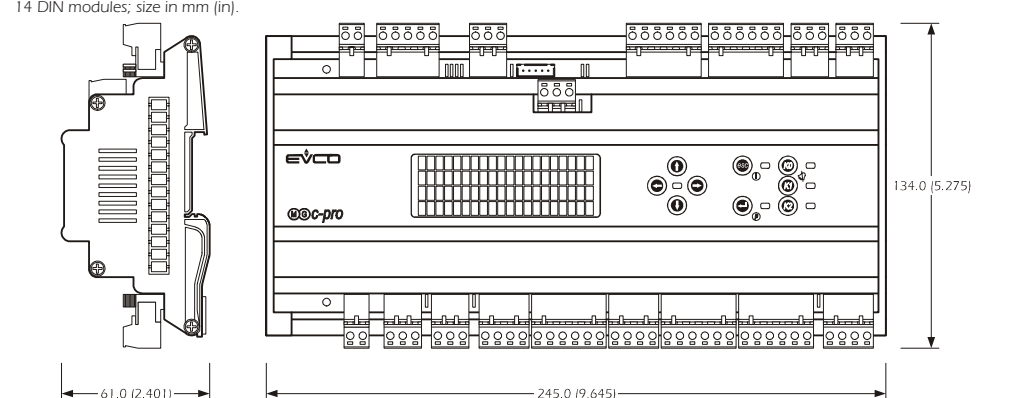
- The family is made of the following models:
- CPM2LQ\* - built-in controller with 4 x 20 characters alphanumeric display
  - CPM2SQ\* - blind controller (to be used with the user interface V LEDc, V VIEW or V GRAPH)
  - CPM2BQ\* - blind open frame controller (to be used with the user interface V LEDc, V VIEW or V GRAPH).

The controllers have the following kind of inputs and outputs:

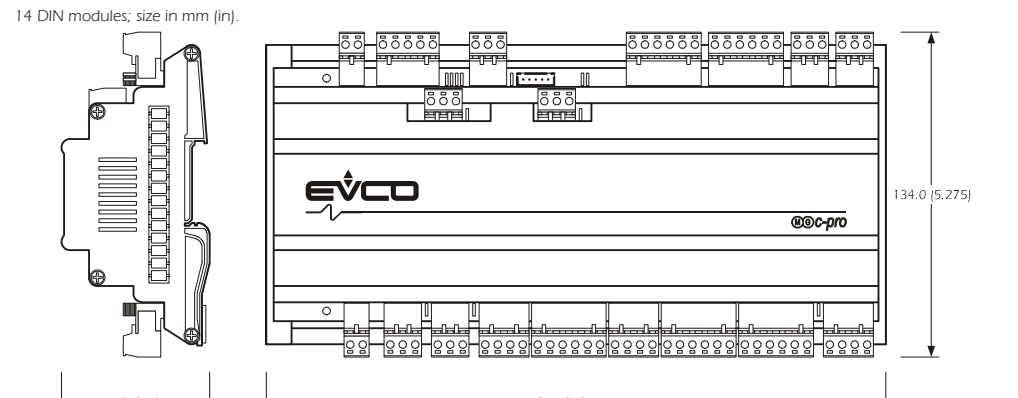
- 8 analog inputs
- 10 digital inputs
- 4 analog outputs
- 8 digital outputs.

## 3 SIZE AND INSTALLATION

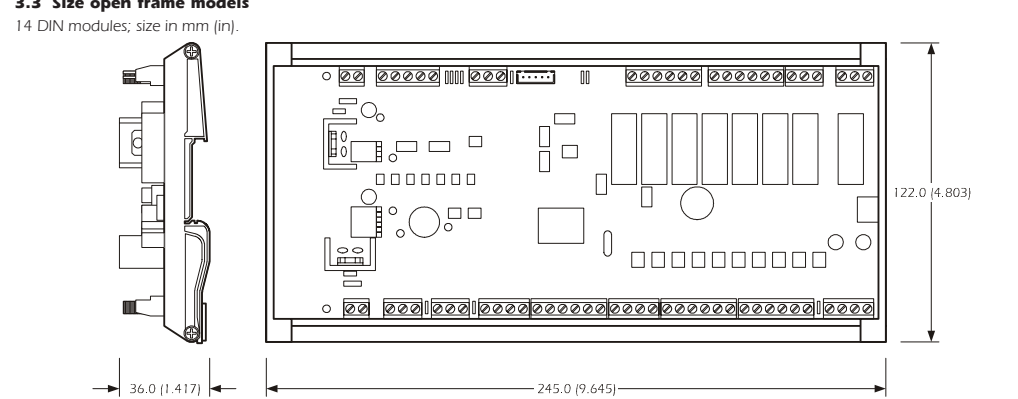
**3.1 Size built-in models**  
14 DIN modules; size in mm (in).



**3.2 Size blind models**  
14 DIN modules; size in mm (in).



**3.3 Size open frame models**  
14 DIN modules; size in mm (in).

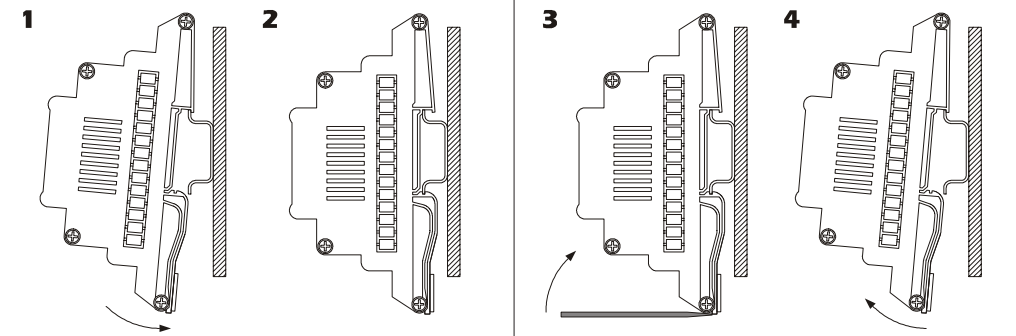


Through the expansions belonging to the families C-PRO EXP MEGA and C-PRO EXP GIGA it is possible to increase the I/O.  
The controllers also have the following kind of communication ports:

- 1 optoisolated RS-485 port
- 1 non optoisolated local CAN port
- 1 optoisolated RS-485 port or a RS-232 one (by request, not available in the built-in models and in the blind open frame models)
- 1 optoisolated wide CAN port (by request, not available in the blind open frame models, only available in the models with 128 KB of program memory otherwise).

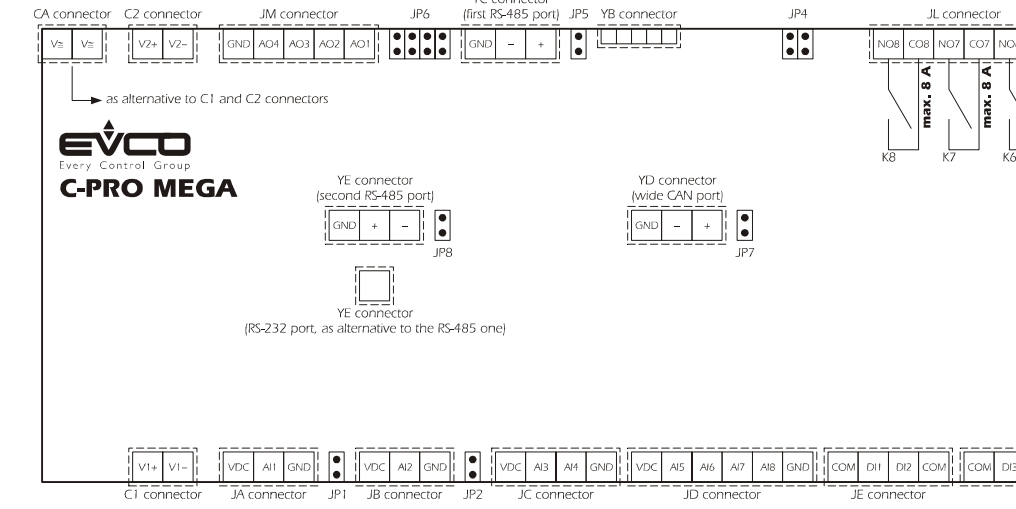
The controllers have the real time clock.  
The programmable versions can be programmed with the development ambient UNI-PRO.  
For further information consult the Hardware manual of C-PRO MEGA, the Software manual of UNI-PRO and the Application manual.

**3.4 Installation**  
On DIN rail.  
To install C-PRO MEGA, operate as shown in the following drawing.



## 4 ELECTRICAL CONNECTION

### 4.1 Electrical connection



**C1 connector:** main power supply controller (12 VDC); also look at C2 connector.

PIN	MEANING
V1+	main power supply controller (+)
V1-	main power supply controller (-)

**C2 connector:** secondary power supply (12 VDC); also look at C1 connector.

PIN	MEANING
V2+	secondary power supply (+)
V2-	secondary power supply (-)

With reference to the electrical connection, the secondary power supply supplies the following users:

- the analog outputs
- the first RS-485 port
- the second RS-485 port or the RS-232 one
- the wide CAN port.

In order that these users are optoisolated, the main power supply and the secondary power supply must be galvanically insulated each other.

**CA connector:** power supply controller (24 VAC/DC, as alternative to the main power supply controller and to the secondary power supply).

PIN	MEANING
V≡	power supply controller
V≡	power supply controller

With reference to the electrical connection, if you supply the controller through the CA connector, the following users will not be optoisolated:

- the analog outputs
- the first RS-485 port
- the second RS-485 port or the RS-232 one
- the wide CAN port.

**JA connector:** analog input 1; also look at JP1.

PIN	MEANING
VDC	power supply transducer (12 VDC)
A1	analog input 1 (PTC probe, NTC probe, 0-5 V transducer, 0-10 V transducer, 0-20 mA transducer or 4-20 mA transducer)
GND	ground

**JB connector:** analog input 2; also look at JP2.

PIN	MEANING
VDC	power supply transducer (12 VDC)
A12	analog input 2 (PTC probe, NTC probe, 0-5 V transducer, 0-10 V transducer, 0-20 mA transducer or 4-20 mA transducer)
GND	ground

**JP6:** analog outputs selection.

**JP5:** first RS-485 port termination.

**JP7:** wide CAN port termination.

**JP8:** second RS-485 port termination.

**3.5 Additional information for installation**

- working conditions (working temperature, humidity, etc.) must be between the limits indicated in the technical data
- do not install the instrument close to heating sources (heaters, hot air ducts, etc.), devices provided with big magnetos (big speakers, etc.), locations subject to direct sunlight, rain, humidity, dust, mechanical vibrations or bumps
- according to the safety legislation, the protection against electrical parts must be ensured by a correct installation of the instrument; the parts that ensure the protection must be installed so that you can not remove them if not by using a tool.

**JP4:** baud rate local CAN port selection.

**JP5:** first RS-485 port termination.

**JP6:** analog outputs selection.

**JP7:** wide CAN port termination.

**JP8:** second RS-485 port termination.

**JP9:** analog input 1 selection.

**JP10:** analog input 2 selection.

**JP11:** analog input 3 selection.

**JP12:** analog input 4 selection.

**JP13:** analog input 5 selection.

**JP14:** analog input 6 selection.

**JP15:** analog input 7 selection.

**JP16:** analog input 8 selection.

**JP17:** digital input 1 selection.

**JP18:** digital input 2 selection.

**JP19:** digital input 3 selection.

**JP20:** digital input 4 selection.

**JP21:** digital input 5 selection.

**JP22:** digital input 6 selection.

**JP23:** digital input 7 selection.

**JP24:** digital input 8 selection.

**JP25:** digital input 9 selection.

**JP26:** digital input 10 selection.

**JP27:** digital output 1 selection.

**JP28:** digital output 2 selection.

**JP29:** digital output 3 selection.

**JP30:** digital output 4 selection.

**JP31:** digital output 5 selection.

**JP32:** digital output 6 selection.

**JP33:** digital output 7 selection.

**JP34:** digital output 8 selection.

**JP35:** digital output 9 selection.

**JP36:** digital output 10 selection.

**JP37:** analog output 1 selection.

**JP38:** analog output 2 selection.

**JP39:** analog output 3 selection.

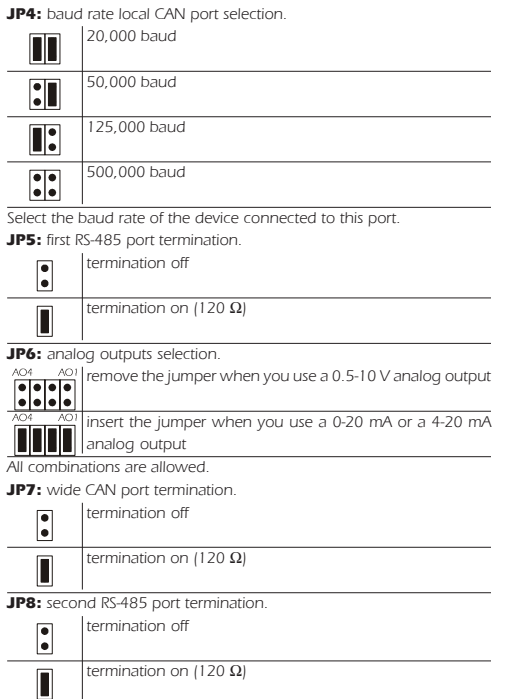
**JP40:** analog output 4 selection.

**JP41:** analog output 5 selection.

**JP42:** analog output 6 selection.

**JP43:** analog output 7 selection.

**JP44:** analog output 8 selection.



### 4.2 Additional information for electrical connection

- do not operate on the terminal blocks with electrical or pneumatic screwdrivers
- if the instrument has been moved from a cold location to a warm one, the humidity could condense on the inside; wait about an hour before supplying it
- test the working power supply voltage, working electrical frequency and working electrical power of the instrument; they must correspond with the local power supply
- disconnect the local power supply before servicing the instrument
- do not use the instrument as safety device
- for repairs and information on the instrument please contact Evco sales network.

## 5 TECHNICAL DATA

### 5.1 Technical data

**Box:** self-extinguishing grey.  
**Size:** 245.0 x 122.0 x 36.0 mm (9.645 x 4.803 x 1.417 in) the open frame models, 245.0 x 134.0 x 61.0 mm (9.645 x 5.275 x 2.401 in) otherwise; 14 DIN modules.

Size refers to the controller with all the connectors properly plugged.  
**Installation:** on DIN rail.

**Frontal protection:** IP00 the open frame models, IP40 otherwise.

**Connections:** extractable male terminal blocks (power supply, inputs, outputs, RS-485 ports and CAN ports); screw terminal blocks in the open frame models), 8 poles female telephone connector (RS-232 port), 5 poles male JST connector pitch 2.5 mm (0.098 in, programming).

The maximum lengths of the connecting cables are the followings:

- power supply: 1 m (3.280 ft)
- analog inputs: 3 m (9.842 ft)
- digital inputs: 3 m (9.842 ft)
- analog outputs: 3 m (9.842 ft)
- digital outputs: 3 m (9.842 ft)
- RS-485 ports: 1,000 m (3,280 ft)
- local CAN port:

- 10 m (32.808 ft) with baud rate 20,000 baud
- 5 m (16.404 ft) with baud rate 50,000 baud
- 2 m (6.561 ft) with baud rate 125,000 baud
- 1 m (3.280 ft) with baud rate 500,000 baud

- RS-232 port: 3 m (9.842 ft)
- wide CAN port:

- 1,000 m (3,280 ft) with baud rate 20,000 baud
- 500 m (1,640 ft) with baud rate 50,000 baud
- 250 m (820 ft) with baud rate 125,000 baud
- 50 m (164 ft) with baud rate 500,000 baud.

One suggests using the connecting kit CIAV00 for the models supplied with 12 VDC + 12 VDC and the connecting kit CIAV06 for the models supplied with 24 VAC/DC (extractable female terminal blocks pitch 5.0 mm, 0.196 in; the kit is not supplied with the controller).

**Working temperature:** from 0 to 50 °C (32 to 120 °F; 10 ... 90% of relative humidity without condensate).

**Power supply:** 12 VDC (main power supply controller), max. 0.8 A + 12 VDC (secondary power supply), max. 0.15 A; 24 VAC/DC, 50/60 Hz, max. 1 A as alternative.

**Real time clock data maintenance in absence of power supply:** 3 days will battery fully charged.

**Battery charge time:** 2 min without interruptions (the battery is charged by the power supply of the controller).

**Alarm buzzer:** incorporated.

**Analog inputs:** 8 inputs:

- 2 for PTC probes/NTC probes/0-5 V transducers/0-10 V transducers/ 0-20 mA transducers/4-20 mA transducers

- 6 for NTC probes/0-20 mA transducers/4-20 mA transducers.

**Digital inputs:** 10 low voltage inputs for NO contact (12-24 VAC/DC).

**Working range:** from -50 to 150 °C (-50 to 300 °F) for PTC probe, from -40 to 100 °C (-40 to 210 °F) for NTC probe.

**Resolution:** 0,1 °C/1 °C/0,1 °F/1 °F.

**Analog outputs:** 4 optoisolated outputs (0,5-10 V, 0-20 mA o 4-20 mA).

All combinations are allowed.

*In order that the users are optoisolated, the main power supply (C1 connector, 12 VDC) and the secondary power supply (C2 connector, 12 VDC) must be galvanically insulated each other; if you supply the controller through the CA connector (24 VAC/DC), the users will not be optoisolated.*

**Digital outputs:** eight 8 res. A @ 250 VAC outputs (relays, 2 change-over contacts + 6 NO contacts).

**Communication ports:** 5 ports:

- 1 optoisolated RS-485 port with EVCOBUS or MODBUS communication protocol

- 1 non optoisolated local CAN port
- 1 optoisolated RS-485 port or a RS-232 one (by request, not available in the built-in models and in the blind open frame models)

- 1 optoisolated wide CAN port (by request, not available in the blind open frame models, only available in the models with 128 KB of program memory otherwise)

- 1 port to program the controller.

*In order that the users are optoisolated, the main power supply (C1 connector, 12 VDC) and the secondary power supply (C2 connector, 12 VDC) must be galvanically insulated each other; if you supply the controller through the CA connector (24 VAC/DC), the users will not be optoisolated.*

**Program memory:** 256 KB (FLASH memory).

**Data memory:** 8 KB (RAM memory).

**Parameter data memory:** 4 KB (EEPROM memory).

## ITALIANO

### 1 IMPORTANTE

#### 1.1 Importante

Leggere attentamente queste istruzioni prima dell’installazione e prima dell’uso e seguire tutte le avvertenze per l’installazione e per il collegamento elettrico; conservare queste istruzioni con lo strumento per consultazioni future.

*Lo strumento deve essere smaltito secondo le normative locali in merito alla raccolta delle apparecchiature elettriche ed elettroniche.*

### 2 INTRODUZIONE

#### 2.1 Introduzione

C-PRO MEGA è una famiglia di controllori programmabili o con applicativo.

La famiglia è composta dai seguenti modelli:

- CPM2LQ\* - controllrore built-in con visualizzatore alfanumerico 4 x 20 caratteri

- CPM2S0\* - controllore cieco (da utilizzare con l'interfaccia utente V LEDc, V VIEW o V GRAPH)

- CPM2B0\* - controllore cieco a giorno (da utilizzare con l'interfaccia utente V LEDc, V VIEW o V GRAPH).

I controllori dispongono dei seguenti tipi di ingressi e di uscite:

- 8 ingressi analogici

- 10 ingressi digitali

- 4 uscite analogiche

- 8 uscite digitali.

Attraverso le espansioni della famiglia C-PRO EXP MEGA e C-PRO EXP GIGA è possibile incrementare l’I/O.

I controllori dispongono inoltre delle seguenti porte di comunicazione:

- 1 porta RS-485 optoisolata
- 1 porta CAN locale non optoisolata

- 1 porta RS-485 optoisolata o una porta RS-232 (su richiesta, non disponibile nei modelli built-in e nei modelli a giorno)

- 1 porta CAN wide optoisolata (su richiesta, non disponibile nei modelli a giorno, disponibile solo nei modelli con 128 KB di memoria programma altrimenti).

I controllori dispongono di real time clock.

Le versioni programmabili possono essere programmate con l’ambiente di sviluppo UNI-PRO.

Per ulteriori informazioni consultare il Manuale hardware di C-PRO MEGA, il Manuale software di UNI-PRO e il Manuale applicativo.

### 3 DIMENSIONI E INSTALLAZIONE

#### 3.1 Dimensioni modelli built-in

14 moduli DIN; si veda il disegno della sezione in Inglese.

Le dimensioni sono espresse in mm (in).

#### 3.2 Dimensioni modelli ciechi

14 moduli DIN; si veda il disegno della sezione in Inglese.

Le dimensioni sono espresse in mm (in).

#### 3.3 Dimensioni modelli a giorno

14 moduli DIN; si veda il disegno della sezione in Inglese.

Le dimensioni sono espresse in mm (in).

#### 3.4 Installazione

Su guida DIN; si vedano i disegni della sezione in Inglese.

Per installare C-PRO MEGA, operare come indicato nei disegni (punti 1 e 2).

Per rimuovere C-PRO MEGA, munirsi di un cacciavite e operare come indicato nei disegni (punti 3 e 4).

### 3.5 Avvertenze per l’installazione

• accertarsi che le condizioni di lavoro (temperatura di impiego, umidità, ecc.) rientrino nei limiti indicati nei dati tecnici

• non installare lo strumento in prossimità di fonti di calore (resistenze, condotti dell’aria calda, ecc.), di apparecchi con forti magneti (grossi diffusori, ecc.), di luoghi soggetti alla luce solare diretta, pioggia, umidità, polvere eccessiva, vibrazioni meccaniche o scosse

• in conformità alle normative sulla sicurezza, la protezione contro eventuali contatti con le parti elettriche deve essere assicurata mediante una corretta installazione dello strumento; tutte le parti che assicurano la protezione devono essere fissate in modo tale da non poter essere rimosse senza l’aiuto di un utensile.

### 4 COLLEGAMENTO ELETTRICO

#### 4.1 Collegamento elettrico

Si veda il disegno della sezione in Inglese.

**Connettore C1:** alimentazione principale controllore (12 VCC); si veda anche il connettore C2.

PIN	SIGNIFICATO
V1+	alimentazione principale controllore (+)
V1-	alimentazione principale controllore (-)

**Connettore C2:** alimentazione secondaria (12 VCC); si veda anche il connettore C1.

PIN	SIGNIFICATO
V2+	alimentazione secondaria (+)
V2-	alimentazione secondaria (-)

Con riferimento al collegamento elettrico, l’alimentazione secondaria alimenta le seguenti utenze:

- le uscite analogiche

- la prima porta RS-485

- la seconda porta RS-485 o la porta RS-232

- la porta CAN wide.

*Affinchè queste utenze siano optoisolate, l’alimentazione principale e l’alimentazione secondaria devono essere tra loro galvanicamente isolate.*

**Connettore CA:** alimentazione controllore (24 VCA/CC, in alternativa all'alimentazione principale e all'alimentazione secondaria).

PIN	SIGNIFICATO
V∅	alimentazione controllore
V∅	alimentazione controllore

Con riferimento al collegamento elettrico, se si alimenta il controllore attraverso il connettore CA, le seguenti utenze non saranno optoisolate:

- le uscite analogiche

- la prima porta RS-485

- la seconda porta RS-485 o la porta RS-232

- la porta CAN wide.

**Connettore JA:** ingresso analogico 1; si veda anche JP1.

PIN	SIGNIFICATO
VDC	alimentazione trasduttore (12 VCC)
A1	ingresso analogico 1 (sonda PTC, sonda NTC, trasduttore 0-5 V, trasduttore 0-10 V, trasduttore 0-20 mA o trasduttore 4-20 mA)
GND	massa

**Connettore JB:** ingresso analogico 2; si veda anche JP2.

PIN	SIGNIFICATO
VDC	alimentazione trasduttore (12 VCC)
A12	ingresso analogico 2 (sonda PTC, sonda NTC, trasduttore 0-5 V, trasduttore 0-10 V, trasduttore 0-20 mA o trasduttore 4-20 mA)
GND	massa

**Connettore JC:** ingressi analogici 3 ... 4.

PIN	SIGNIFICATO
VDC	alimentazione trasduttori (12 VCC)
A3	ingresso analogico 3 (sonda NTC, trasduttore 0-20 mA o trasduttore 4-20 mA); deve essere dello stesso tipo dell'ingresso analogico 4
A4	ingresso analogico 4 (sonda NTC, trasduttore 0-20 mA o trasduttore 4-20 mA); deve essere dello stesso tipo dell'ingresso analogico 3
GND	massa

**Connettore JD:** ingressi analogici 5 ... 8.

PIN	SIGNIFICATO
VDC	alimentazione trasduttori (12 VCC)
A15	ingresso analogico 5 (sonda NTC, trasduttore 0-20 mA o trasduttore 4-20 mA); deve essere dello stesso tipo dell'ingresso analogico 6
A16	ingresso analogico 6 (sonda NTC, trasduttore 0-20 mA o trasduttore 4-20 mA); deve essere dello stesso tipo dell'ingresso analogico 5
A17	ingresso analogico 7 (sonda NTC, trasduttore 0-20 mA o trasduttore 4-20 mA); deve essere dello stesso tipo dell'ingresso analogico 8
GND	massa

PIN	SIGNIFICATO
COM	comune ingressi digitali
DI1	ingresso digitale 1
DI2	ingresso digitale 2
COM	comune ingressi digitali

**Connettore JE:** ingressi digitali bassa tensione 1 ... 2 (12-24 VCA/CC).

PIN	SIGNIFICATO
COM	comune ingressi digitali
DI1	ingresso digitale 1
DI2	ingresso digitale 2
COM	comune ingressi digitali

**Connettore JF:** ingressi digitali bassa tensione 3 ... 6 (12-24 VCA/CC).

PIN	SIGNIFICATO
COM	comune ingressi digitali
DI3	ingresso digitale 3
DI4	ingresso digitale 4
DI5	ingresso digitale 5
DI6	ingresso digitale 6
COM	comune ingressi digitali

**Connettore JG:** ingressi digitali bassa tensione 7 ... 10 (12-24 VCA/CC).

PIN	SIGNIFICATO
COM	comune ingressi digitali
DI7	ingresso digitale 7
DI8	ingresso digitale 8
DI9	ingresso digitale 9
DI10	ingresso digitale 10
COM	comune ingressi digitali

**Connettore JH:** uscita digitale 1.

**Connettore JI:** uscita digitale 2.

- Connettore JK:** uscite digitali 3 ... 5.
- Connettore JL:** uscite digitali 6 ... 8.

**Connettore JM:** uscite analogiche 1 ... 4; si veda anche JP6.

PIN	SIGNIFICATO
GND	massa
AO1	uscita analogica 1 (0,5-10 V, 0-20 mA o 4-20 mA)
AO2	uscita analogica 2 (0,5-10 V, 0-20 mA o 4-20 mA)
AO3	uscita analogica 3 (0,5-10 V, 0-20 mA o 4-20 mA)
AO4	uscita analogica 4 (0,5-10 V, 0-20 mA o 4-20 mA)

**Connettore YA:** porta CAN locale; si vedano anche JP3 e JP4.

PIN	SIGNIFICATO
VDC	alimentazione interfaccia utente (12 VCC)
+	segnale +
-	segnale -
GND	massa

*L'alimentazione del controllore e l'alimentazione dell'espansione (o quella di un altro controllore) devono essere tra loro galvanicamente isolate.*

**Connettore YB:** porta per la programmazione del controllore.

**Connettore YC:** prima porta RS-485; si veda anche JP5.

PIN	SIGNIFICATO
+	segnale +
-	segnale -
GND	massa

**Connettore YD:** porta CAN wide; si veda anche JP7.

PIN	SIGNIFICATO
+	segnale +
-	segnale -
GND	massa

**Connettore YE:** seconda porta RS-485; si veda anche JP8.

PIN	SIGNIFICATO
+	segnale +
-	segnale -
GND	massa

**JP1:** selezione ingresso analogico 1.

<span></span>	rimuovere il jumper quando si utilizza un trasduttore 0-10 V
<span></span>	inserire il jumper quando non si utilizza un trasduttore 0-10 V

<span></span>	rimuovere il jumper quando si utilizza un trasduttore 0-10 V
<span></span>	inserire il jumper quando non si utilizza un trasduttore 0-10 V

<span></span>	terminazione non inserita
<span></span>	terminazione inserita (120 Ω)

<span></span>	20.000 baud
<span></span>	50.000 baud
<span></span>	125.000 baud
<span></span>	500.000 baud

<span></span>	50.000 baud
<span></span>	125.000 baud
<span></span>	500.000 baud

Selezionare la baud rate del dispositivo collegato a questa porta.

**JP5:** terminazione prima porta RS-485.

<span></span>	terminazione non inserita
<span></span>	terminazione inserita (120 Ω)

**JP6:** selezione uscite analogiche.

<span></span>	rimuovere il jumper quando si utilizza un'uscita analogica 0,5-10 V
<span></span>	inserire il jumper quando si utilizza un'uscita analogica 0-20 mA o 4-20 mA

Sono consentite tutte le combinazioni.

**JP7:** terminazione porta CAN wide.

<span></span>	terminazione non inserita
<span></span>	terminazione inserita (120 Ω)

**JP8:** terminazione seconda porta RS-485.

<span></span>	terminazione non inserita
<span></span>	terminazione inserita (120 Ω)

#### 4.2 Avvertenze per l’installazione

• non operare sulle morsettiere utilizzando avvitatori elettrici o pneumatici

• se lo strumento è stato portato da un luogo freddo a uno caldo, l’umidità potrebbe condensare all’interno; attendere circa un’ora prima di alimentarlo

• accertarsi che la tensione di alimentazione, la frequenza e la potenza elettrica operativa dello strumento corrispondano a quelle dell’alimentazione locale

• disconnettere l’alimentazione prima di procedere con qualunque tipo di manutenzione

• non utilizzare lo strumento come dispositivo di sicurezza

• per le riparazioni e per informazioni riguardanti lo strumento rivolgersi alla rete di vendita Evco.

### 5 DATI TECNICI

#### 5.1 Dati tecnici

**Contentitore:** autoestinguente grigio.

**Dimensioni:** 245,0 x 122,0 x 36,0 mm (9,645 x 4,803 x 1,417 in) i modelli a giorno, 245,0 x 134,0 x 61,0 mm (9,645 x 5,275 x 2,401 in) altrimenti; 14 moduli DIN.

Le dimensioni fanno riferimento al controllore con tutti i connettori correttamente inseriti.

**Installazione:** su guida DIN.

**Grado di protezione del frontale:** IP00 i modelli a giorno, IP40 altrimenti.

**Connessioni:** morsettiere estraibili maschio (alimentazione, ingressi, uscite, porte RS-485 e CAN; morsettiere a vite nei modelli a giorno), connettore telefonico femmina 8 vie (porta RS-232), connettore JST maschio 5 vie passo 2,5 mm (0,098 in, programmazione).

Le lunghezze massime dei cavi di collegamento sono le seguenti:

- alimentazione: 1 m (3,280 ft)

- ingressi analogici: 3 m (9,842 ft)

- ingressi digitali: 3 m (9,842 ft)

- uscite analogiche: 3 m (9,842 ft)

- uscite digitali: 3 m (9,842 ft)

- porte RS-485: 1.000 m (3.280 ft)

- porta CAN locale:

- 10 m (32,808 ft) con baud rate 20.000 baud

- 5 m (16,404 ft) con baud rate 50.000 baud

- 2 m (6,561 ft) con baud rate 125.000 baud

- 1 m (3,280 ft) con baud rate 500.000 baud

- porta RS-232: 3 m (9,842 ft)

- porta CAN wide:

- 1.000 m (3.280 ft) con baud rate 20.000 baud

- 500 m (1.640 ft) con baud rate 50.000 baud

- 250 m (820 ft) con baud rate 125.000 baud

- 50 m (164 ft) con baud rate 500.000 baud.

Si consiglia di utilizzare il kit di cablaggio CJAV00 per i modelli alimentati con 12 VCC + 12 VCC e il kit di cablaggio CJAV06 per i modelli alimentati con 24 VCA/CC (morsettiere estraibili femmina passo 5,0 mm, 0,196 in; il kit non è in dotazione con il controllore).

**Temperatura di impiego:** da 0 a 50 °C (da 32 a 120 °F; 10 ... 90% di umidità relativa senza condensa).

**Alimentazione:** 12 VCC (alimentazione principale controllore), max. 0,8 A + 12 VCC (alimentazione secondaria), max. 0,15 A; 24 VCA/CC, 50/60 Hz, max. 1 A in alternativa.

**Mantenimento dati real time clock in assenza di alimentazione:** 3 giorni con batteria carica.

**Tempo di carica della batteria:** 2 min senza interruzioni (la batteria viene caricata dall'alimentazione del controllore).

**Buzzer di allarme:** incorporato.

**Ingressi analogici:** 8 ingressi:

- 2 per sonde PTC/sonde NTC/trasduttori 0-5 V/trasduttori 0-10 V/ trasduttori 0-20 mA/trasduttori 4-20 mA
- 6 per sonde NTC/trasduttori 0-20 mA/trasduttori 4-20 mA.

**Ingressi digitali:** 10 ingressi bassa tensione per contatto NA (12-24 VCA/CC).

**Campo di misura:** da -50 a 150 °C (da -50 a 300 °F) per sonda PTC, da -40 a 100 °C (da -40 a 210 °F) per sonda NTC.

**Risoluzione:** 0,1 °C/1 °C/0,1 °F/1 °F.

**Uscite analogiche:** 4 uscite optoisolate (0,5-10 V, 0-20 mA o 4-20 mA).

Sono consentite tutte le combinazioni.

*Affinchè le utenze siano optoisolate, l’alimentazione principale*

*(connettore C1, 12 VCC) e l'alimentazione secondaria (connettore C2, 12 VCC) devono essere tra loro galvanicamente isolate; se*