

## Dati tecnici

**Installazione:** su guida DIN.

**Grado di protezione del frontale:** IP40.

**Conessioni:** morsettiere estraibili maschio.

**Temperatura di impiego:** da 0 a 50 °C (da 32 a 120 °F, 10 ...90% di umidità relativa senza condensa).

**Alimentazione:** 48VDC (range Eurobat 40 ...58VDC).

**Uscita alimentazione stabilizzata servomotore serranda:** 48VDC, 80 mA max. (non disponibile nella versione compatta).

**Mantenimento dati real time clock in assenza di alimentazione:** 3 giorni con batteria carica (il real time clock non è disponibile nella versione compatta).

**Tempo di carica della batteria:** 2 min senza interruzioni (la batteria viene caricata dall'alimentazione del controllore).

**Campo di misura:** da -40 a 100 °C (da -40 a 210 °F) per sonda NTC.

**Risoluzione:** 0,1 °C/0,1 °F.

**Porte di comunicazione:**

- 1 porta seriale per il sistema di monitoraggio e supervisione di impianti RICS o in alternativa per la chiave di programmazione EVKEY
- 1 porta di collegamento con l'interfaccia utente remota.

## Technical data

**Installation:** on DIN rail.

**Frontal protection:** IP40.

**Connections:** extractable male terminal blocks.

**Working temperature:** from 0 to 50 °C (32 to 120 °F, 10 ...90% of relative humidity without condensate).

**Power supply:** 48VDC (Eurobat range 40 ...58VDC).

**Air shutter servomotor stabilized power supply output:** 48VDC, 80 mA max. (not available in the compact version).

**Real time clock data maintenance in absence of power supply:** 3 days with battery fully charged (the real time clock is not available in the compact version).

**Battery charge time:** 2 min without interruptions (the battery is charged by the power supply of the controller).

**Working range:** from -40 to 100 °C (-40 to 210 °F) for NTC probe.

**Resolution:** 0.1 °C/0.1 °F.

**Communication ports:**

- 1 serial port for the plants monitoring and supervision system RICS or in alternative for the programming key EVKEY
- 1 connecting port for the remote user interface.



## C-PRO KILO SHEL

### Controllori programmabili per condizionatori per centrali di telefonia mobile (shelter)

### Mobile telephony air conditioner (shelter) programmable controllers



Con C-PRO KILO SHEL, Evco mette a disposizione dei Costruttori una gamma completa di soluzioni, ottimizzate e aggiornate alle necessità tecniche e di costo dei moderni condizionatori per shelter. C-PRO KILO SHEL offre tre diverse soluzioni di visualizzazione: built-in LCD, built-in LED, cieco con interfaccia utente remota. I controllori sono disponibili in due versioni di I/O: "completa" e "compatta".

La versione completa prevede:

- alimentazione a 48VDC, in accordo con il range Eurobat (da 40 a 58VDC)
- uscita alimentazione servomotore serranda a 48VDC stabilizzati
- real time clock
- modello built-in con display LCD o LED o modello cieco con interfaccia utente remota
- 5 ingressi analogici (3 per sonde di temperatura NTC, 1 per trasduttori di pressione 4-20 mA o per trasduttori raziometrici 0-5V e 1 per trasduttori di umidità 4-20 mA)
- 7 ingressi digitali
- 2 uscite analogiche 0-10 V optoisolate per ventilatore dell'evaporatore e del condensatore
- 7 uscite digitali (3 relè elettromeccanici per compressore, ventilatore di ricircolo e resistenze di riscaldamento, 2 relè elettromeccanici per allarmi configurabili e 2 relè allo stato solido per apertura e chiusura serranda).

Attraverso la chiave di programmazione EVKEY è possibile effettuare l'upload/download dei parametri; è inoltre possibile collegare i controllori al sistema di monitoraggio e supervisione di impianti RICS.

Per le caratteristiche costruttive e di fissaggio, i controllori sono facilmente installabili in un quadro elettrico (su guida DIN).

L'applicativo software è realizzato con UNI-PRO ed è in grado di gestire qualsiasi tipo di shelter, sia in climi caldi che freddi.

Tra le molte funzioni di controllo previste si riportano:

- funzione "risparmio energetico" per il ventilatore di ricircolo
- funzione "bassa rumorosità" per il ventilatore del condensatore
- funzione "free-cooling"
- gestione del funzionamento anche in caso di interruzione della tensione di rete
- gestione del riavviamento al ripristino della tensione di rete
- funzione "emergency recovery" (gestione del riavviamento al ripristino della tensione di rete in condizioni di alta temperatura)
- funzione "pulizia fumi" al rientro da un allarme incendio-fumo.

With C-PRO KILO SHEL, Evco makes available to the Manufacturers a complete range of optimized and updated solutions to the technical and cost needs of the modern air conditioners for shelters.

Three different solutions of visualization are available for C-PRO KILO SHEL: built-in LCD, built-in LED, blind with remote user interface.

The controllers are available in two I/O versions: "complete" and "compact".

The complete version has:

- 48VDC power supply, according to the Eurobat range (from 40 to 58VDC)
- 48VDC air shutter servomotor stabilized power supply output
- real time clock
- built-in model with LCD or LED display or blind model with remote user interface
- 5 analog inputs (3 for NTC temperature probes, 1 for 4-20 mA pressure transducers or for 0-5 V ratiometric transducers and 1 for 4-20 mA humidity transducers)
- 7 digital inputs
- two 0-10 V optoisolated analog outputs for evaporator and condenser fan
- 7 digital outputs (3 electromechanical relays for compressor, recycling air fan and heater, 2 configurable electromechanical relays for alarms and 2 solid state relays for air shutter opening and closing).

Through the programming key EVKEY it is possible to upload/download the parameters; it is also possible to connect the controllers to the plants monitoring and supervision system RICS.

Thanks to their constructive features, the controllers are easy to install inside an electrical panel (on DIN rail).

The application software is made with UNI-PRO and is able to manage each whatever shelter, both in warm climates and in cold ones.

Among the several control and regulating functions one highlights:

- "energy saving" function for the recycling air fan
- "low noise" function for the condenser fan
- "free-cooling" function
- control function also for blackout
- re-start control for main power supply restore
- "emergency recovery" function (re-start control for main power supply restore for high temperature)
- "smoke cleaning" function after a fire-smoke alarm.

## Tabella riassuntiva delle caratteristiche / Summarizing chart of the features

CARATTERISTICA vs VERSIONE / FEATURES vs VERSION	COMPLETA / COMPLETE	COMPATTA / COMPACT
dimensioni (moduli DIN) / dimensions (DIN modules)	11	10
uscita alimentazione stabilizzata servomotore serranda / air shutter servomotor stabilized power supply output	●	-
real time clock	●	-
visualizzatore LCD (display alfanumerico 4 x 20 caratteri) / LCD display (4 x 20 characters alphanumeric display)	●	-
visualizzatore LED (display 7 segmenti e icone funzione) / LED display (7 segments display and function icons)	●	●
versione cieca (da utilizzare con l'interfaccia utente V LEDi) / blind version (to be used with the user interface V LEDi)	●	●
versione a giorno (da utilizzare con l'interfaccia utente V LEDi) / open frame version (to be used with the user interface V LEDi)	-	●
ingressi analogici / analog inputs	5	3
ingressi digitali / digital inputs	7	7
uscite analogiche / analog outputs	2	-
uscite digitali / digital outputs	7 <sup>(1)</sup>	5 <sup>(2)</sup>

(1) 5 relè elettromeccanici e 2 relè allo stato solido / 5 electromechanical relays and 2 solid state relays

(2) 7 relè elettromeccanici / 7 electromechanical relays.

## Modelli disponibili / Available models

MODELLO vs VERSIONE / MODEL vs VERSION	COMPLETA / COMPLETE	COMPATTA / COMPACT
built-in LCD (display alfanumerico 4 x 20 caratteri) / built-in LCD (4 x 20 characters alphanumeric display)	CPK1I0A8V1S**	-
built-in LED (display 7 segmenti e icone funzione) / built-in LED (7 segments display and function icons)	CPK1D1A8V1S**	CPK1D1A7X2S**
cieco (da utilizzare con l'interfaccia utente V LEDi) / blind (to be used with the user interface V LEDi)	CPK1S0A8V1S**	CPK1S0A7X2S**
a giorno (da utilizzare con l'interfaccia utente V LEDi) / open frame (to be used with the user interface V LEDi)	-	CPK1B0A7X2S**

Per ulteriori informazioni consultare il Manuale hardware e il Manuale applicativo / For further information consult the Hardware manual and the Application manual: [info@evco.it](mailto:info@evco.it) • [www.evco.it](http://www.evco.it)

Evco si riserva il diritto di apportare qualsiasi modifica senza preavviso e in qualsiasi momento senza pregiudicare le caratteristiche essenziali di funzionalità e sicurezza / Evco reserves the right to make any change without prior notice and at any time without prejudice the basic safety and operating features.



Organizzazione con Sistema di Gestione certificato / Company with Management System certified

ISO 9001:2000



Versione “completa” / “Complete” version

PIN	INGRESSI ANALOGICI / ANALOG INPUTS
AI1	sonda temperatura ambiente / room temperature probe (NTC)
AI2	sonda temperatura esterna / external temperature probe (NTC)
AI3	sonda temperatura di immissione-mandata / intaking-discharging temperature probe (NTC)
AI4	sonda pressione di condensazione / condensing pressure probe (4-20 mA / 0-5V)
AI5	sonda umidità / humidity probe (4-20 mA)

PIN	INGRESSI DIGITALI / DIGITAL INPUTS
D11	pressostato di bassa pressione / low pressure control
D12	pressostato di alta pressione / high pressure control
D13	flussostato / flow switch
D14	filtri sporchi / dirty filters
D15	manca alimentazione / lack of power supply
D16	antincendio-antifumo / fire-smoke prevention
D17	consenso esterno / “external consent”

PIN	USCITE ANALOGICHE / ANALOG OUTPUTS
AO2	ventilatore del condensatore / condenser fan (0-10V)
AO3	ventilatore dell'evaporatore / evaporator fan (0-10V)

PIN	ALIMENTAZIONE CONTROLLORE / POWER SUPPLY CONTROLLER (48VDC)
V	alimentazione controllore / power supply controller
V	alimentazione controllore / power supply controller

PIN	USCITE DIGITALI / DIGITAL OUTPUTS
DO1	compressore (relè elettromeccanico) / compressor (electromechanical relay)
DO2	ventilatore di ricircolo (relè elettromeccanico) / recycling air fan (electromechanical relay)
DO3	resistenze (relè elettromeccanico) / heater (electromechanical relay)
DO4	allarme (relè elettromeccanico) / alarm (electromechanical relay)
DO5	apertura serranda (relè allo stato solido) / air shutter opening (solid state relay)
DO6	chiusura serranda (relè allo stato solido) / air shutter closing (solid state relay)
DO7	allarme (relè elettromeccanico) / alarm (electromechanical relay)

PIN	USCITA ALIMENTAZIONE STABILIZZATA SERVOMOTORE SERRANDA / AIR SHUTTER SERVO MOTOR STABILIZED POWER SUPPLY OUTPUT (48 VDC, 80 mA max.)
+	uscita alimentazione stabilizzata servomotore serranda / air shutter servomotor stabilized power supply output
-	uscita alimentazione stabilizzata servomotore serranda / air shutter servomotor stabilized power supply output

Orologio / Real time clock: disponibile / available.

Versione “compatta” / “Compact” version

PIN	INGRESSI ANALOGICI / ANALOG INPUTS
AI1	sonda temperatura ambiente / room temperature probe (NTC)
AI2	sonda temperatura esterna / external temperature probe (NTC)
AI3	sonda temperatura di immissione-mandata / intaking-discharging temperature probe (NTC)
AI4	non utilizzato / not used
AI5	non utilizzato / not used

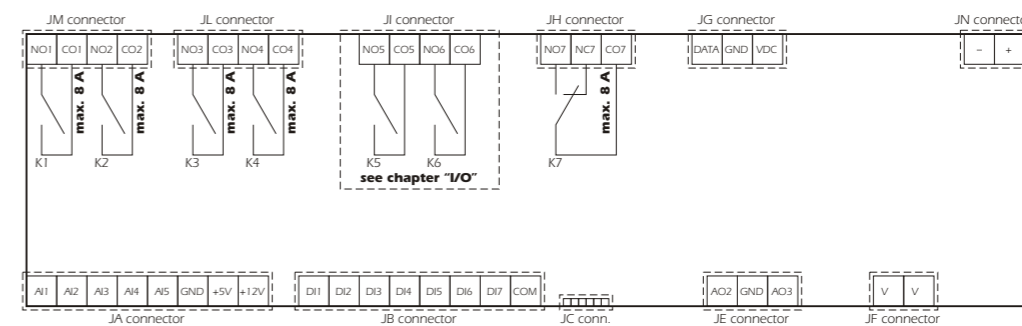
PIN	INGRESSI DIGITALI / DIGITAL INPUTS
D11	pressostato di bassa pressione / low pressure control
D12	pressostato di alta pressione / high pressure control
D13	flussostato / flow switch
D14	filtri sporchi / dirty filters
D15	manca alimentazione / lack of power supply
D16	antincendio-antifumo / fire-smoke prevention
D17	consenso esterno / “external consent”

PIN	ALIMENTAZIONE CONTROLLORE / POWER SUPPLY CONTROLLER (48VDC)
V	alimentazione controllore / power supply controller
V	alimentazione controllore / power supply controller

PIN	USCITE DIGITALI / DIGITAL OUTPUTS
DO1	compressore (relè elettromeccanico) / compressor (electromechanical relay)
DO2	ventilatore di ricircolo (relè elettromeccanico) / recycling air fan (electromechanical relay)
DO3	non utilizzato / not used
DO4	ventilatore del condensatore (relè elettromeccanico) / condenser fan (electromechanical relay)
DO5	apertura serranda (relè elettromeccanico) / air shutter opening (electromechanical relay)
DO6	chiusura serranda (relè elettromeccanico) / air shutter closing (electromechanical relay)
DO7	allarme (relè elettromeccanico) / alarm (electromechanical relay)

**Controllo del ventilatore del condensatore / Condenser fan control:** nella versione compatta il ventilatore del condensatore funziona parallelamente al compressore e in funzione di un eventuale pressostato esterno che comanda direttamente la condensazione / In the compact version the condenser fan works according to the compressor and according to a possible external pressure switch able to control the condensation directly.

Collegamento elettrico / Wiring diagram

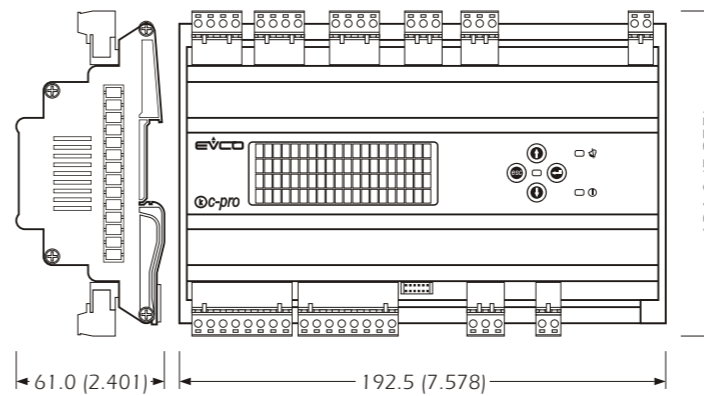


Dimensioni / Dimensions

Dimensioni in mm (in); le dimensioni fanno riferimento al controllore con tutti i connettori correttamente inseriti / Dimensions in mm (in); dimensions refer to the controller with all the connectors properly plugged.

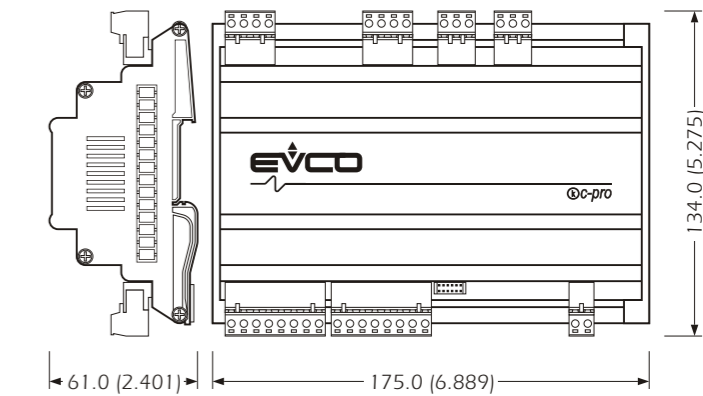
Versione “completa” / “Complete” version

11 moduli DIN / 11 DIN modules.

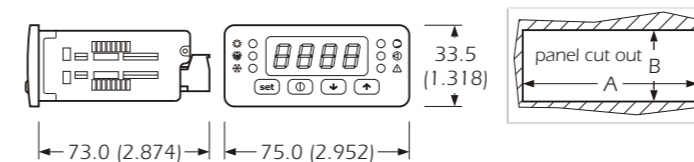


Versione “compatta” / “Compact” version

10 moduli DIN / 10 DIN modules.



V LEDi (interfaccia utente / user interface)



DIM.	MINIMUM	TYPICAL	MAXIMUM
A	71.0 (2.795)	71.0 (2.795)	71.8 (2.826)
B	29.0 (1.141)	29.0 (1.141)	29.8 (1.173)

Installazione / Installation

Per installare C-PRO KILO SHEL, operare come indicato nei disegni 1 e 2 / Operate as shown in the drawings 1 and 2.

Per rimuovere C-PRO KILO SHEL, munirsi di un cacciavite e operare come indicato nei disegni 3 e 4 / To remove C-PRO KILO SHEL, provide oneself with a screwdriver and operate as shown in the drawings 3 and 4.

